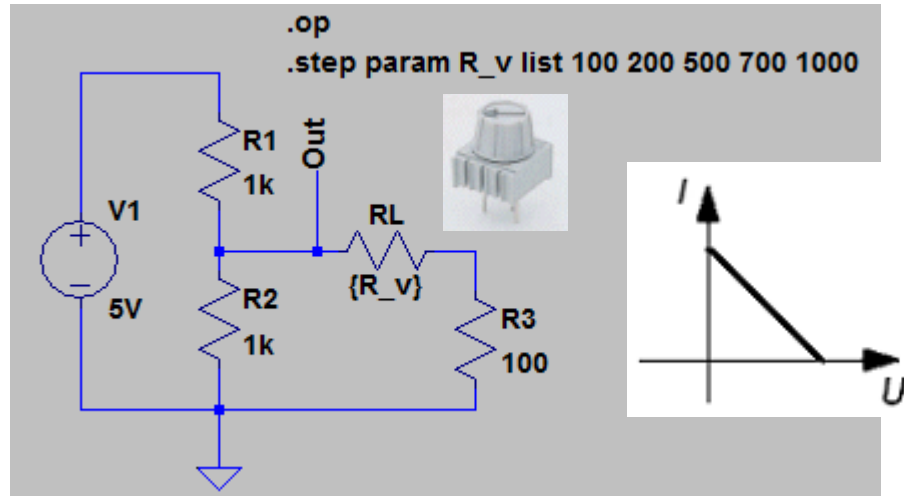


Simulera

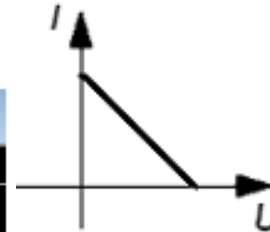
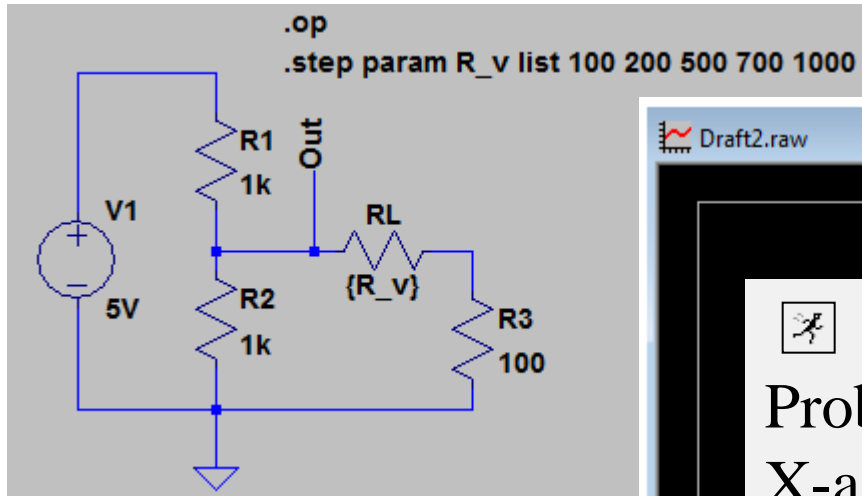


Vi vill automatiskt simulera med olika värden på **RL**, tex. 100 200 500 700 1000 Ω .

RL:s *värde* ändras till en parameter **{R_v}**.

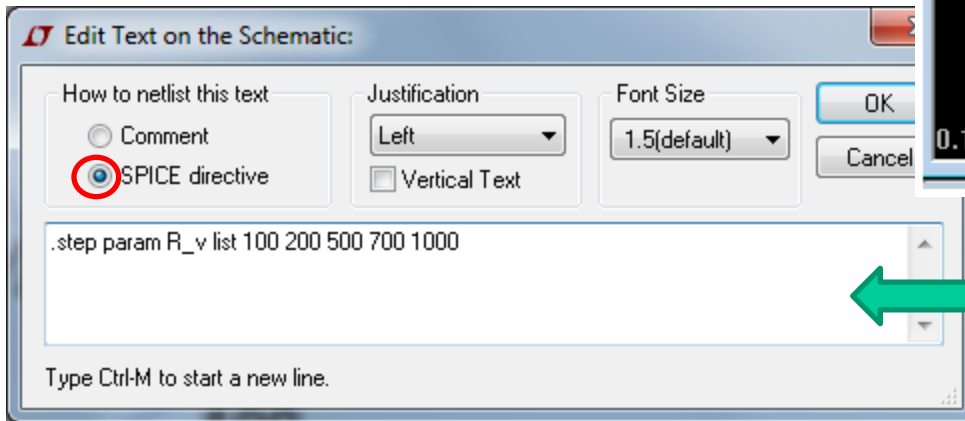
”Måsvingarna” runt variabelnamnet **R_v** betyder just parameter.

Simulera



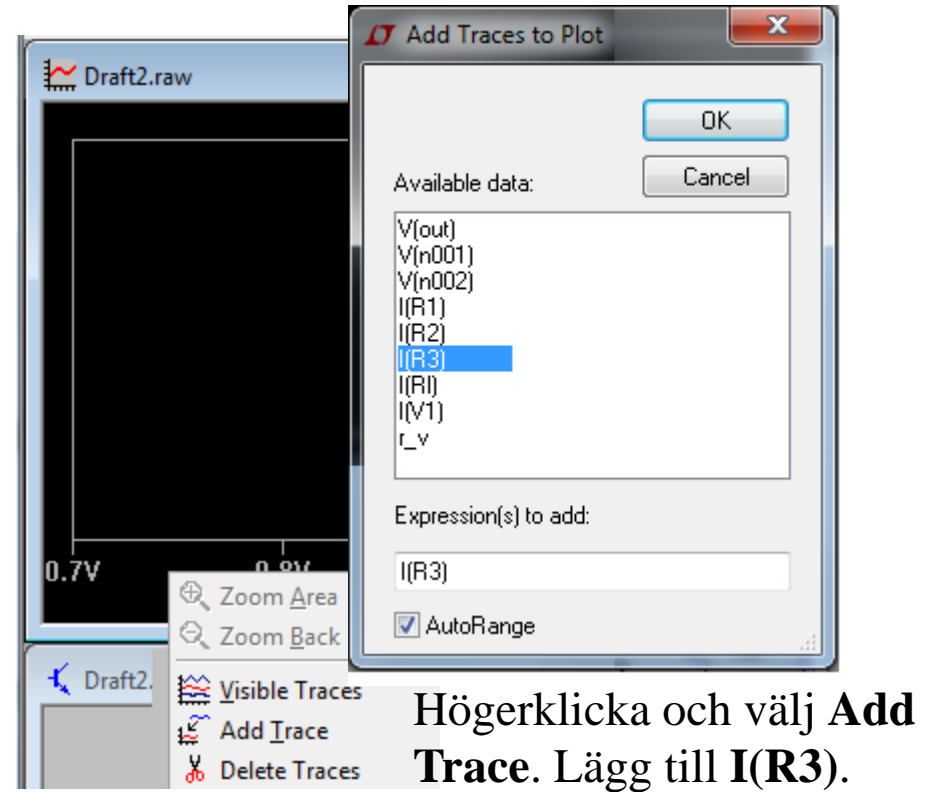
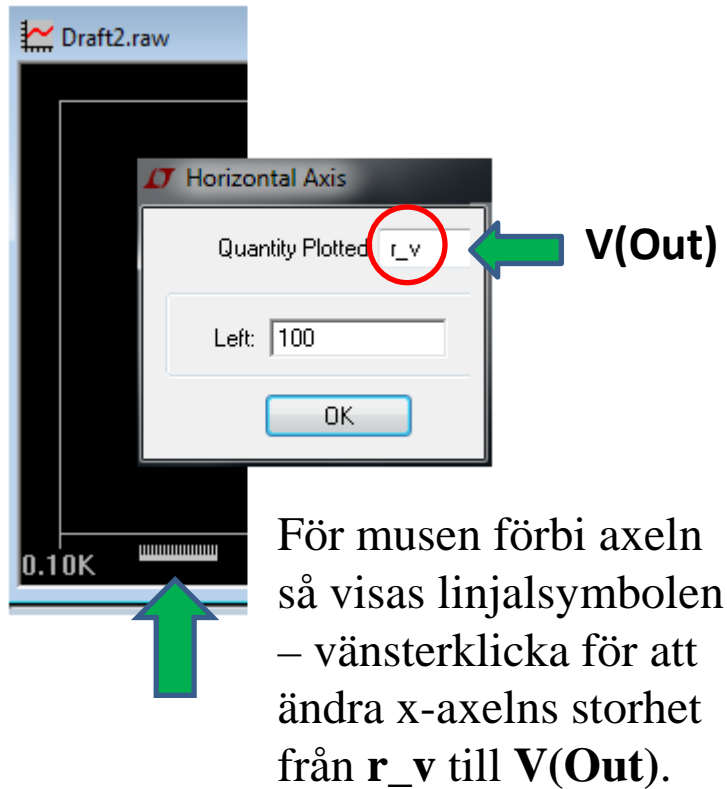
 Simulera.

Problem med plot:
X-axeln blir parametern
R_v, vi vill ha **V(Out)**.

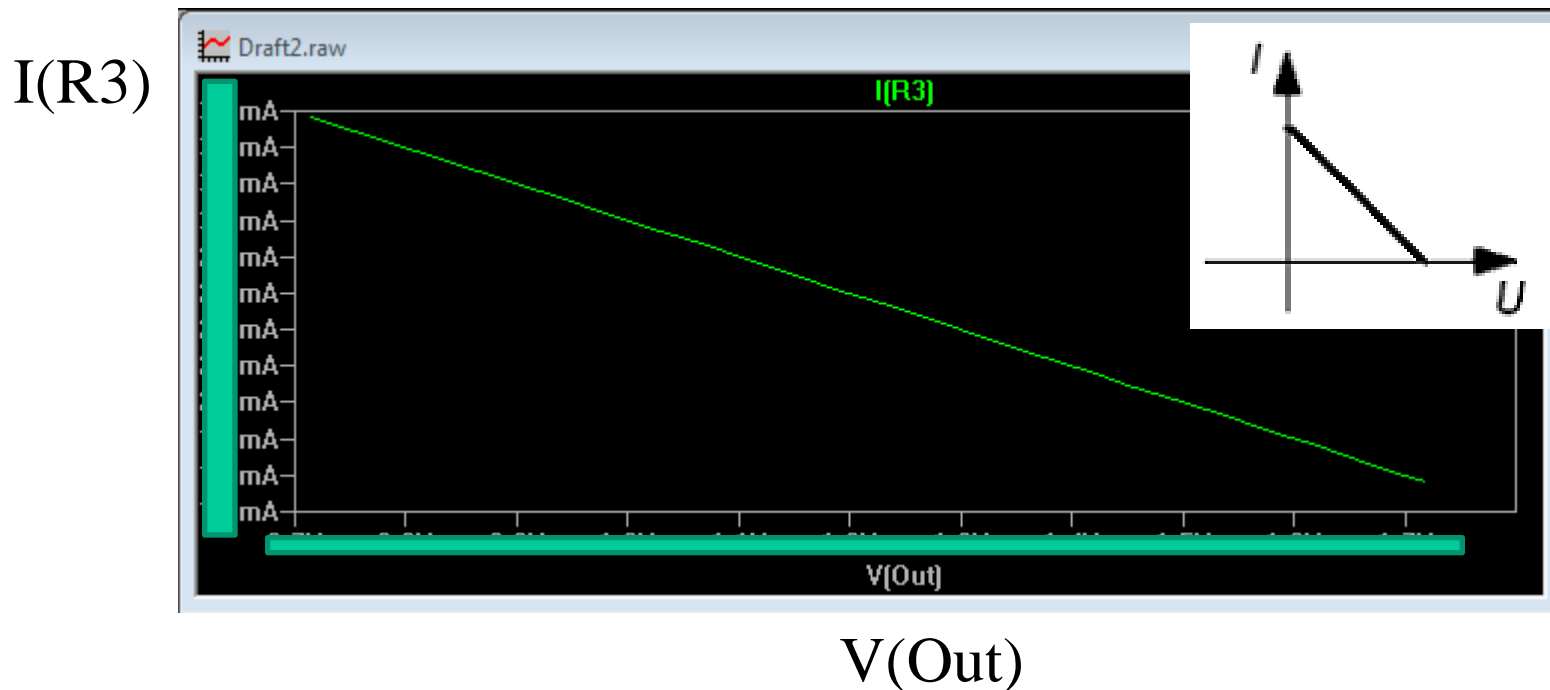


Edit Text, för att införa
SPICE direktiv i schemat.

Rätt storheter i diagrammet



Simulerad belastning av tvåpolen



Inga mA eller Volt visas – eftersom Du själv ska räkna på kretsen senare ...

William Sandqvist william@kth.se