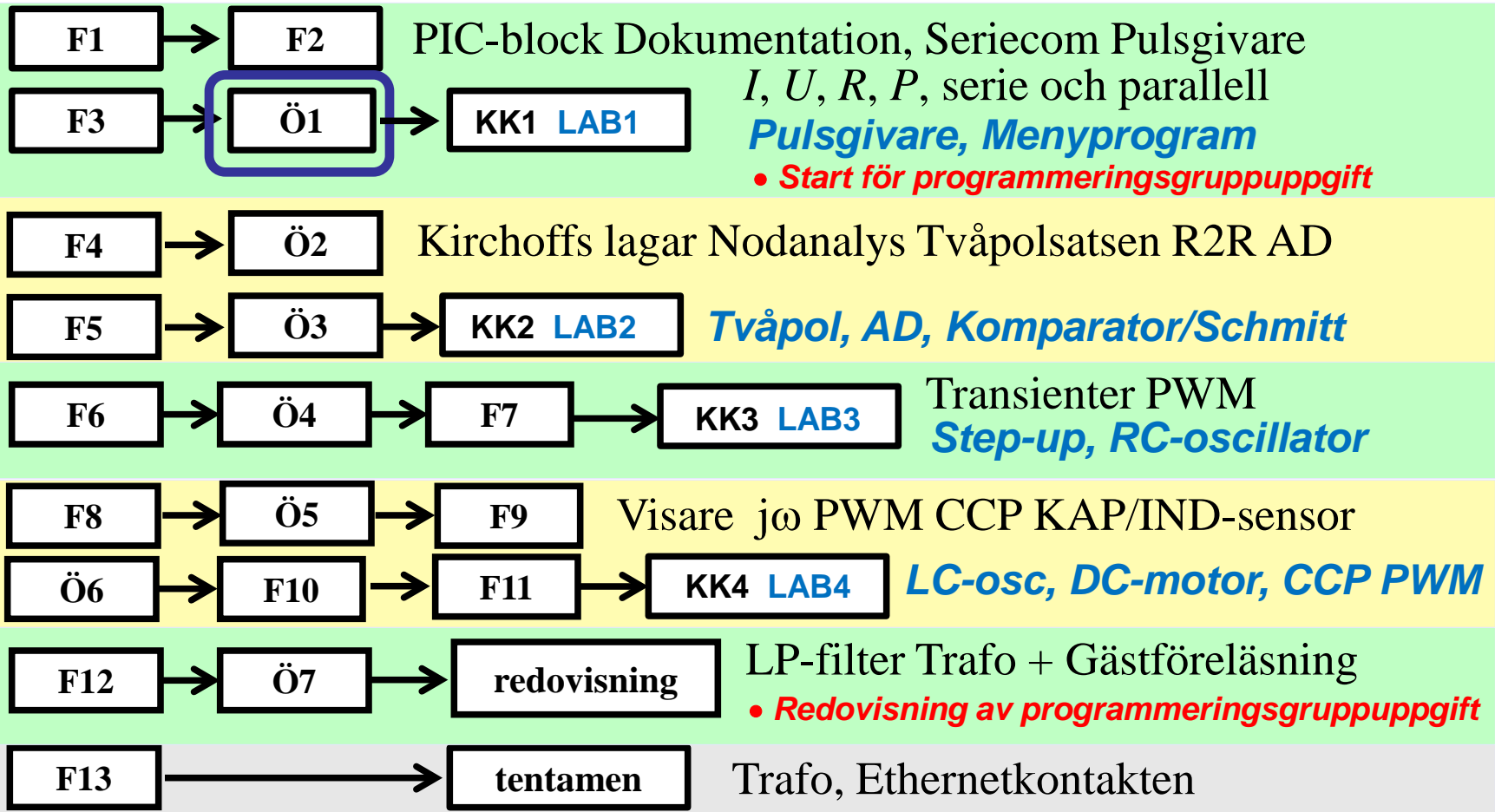


IE1206 Inbyggd Elektronik

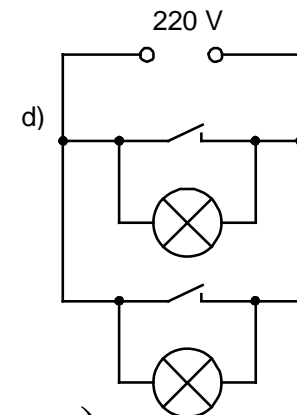
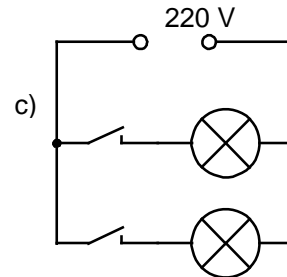
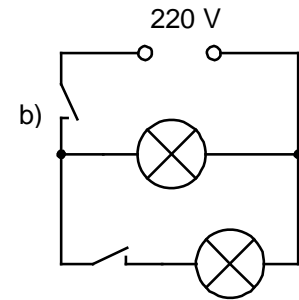
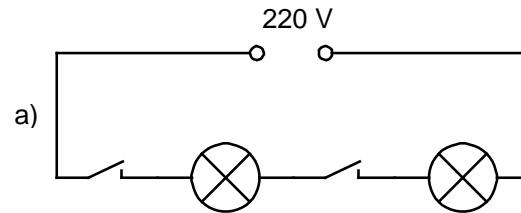


Sluten strömkrets?

Diskussionsfråga ...

Vilkoret för att det ska flyta en ström genom en krets är att man har **en sluten strömkrets**.

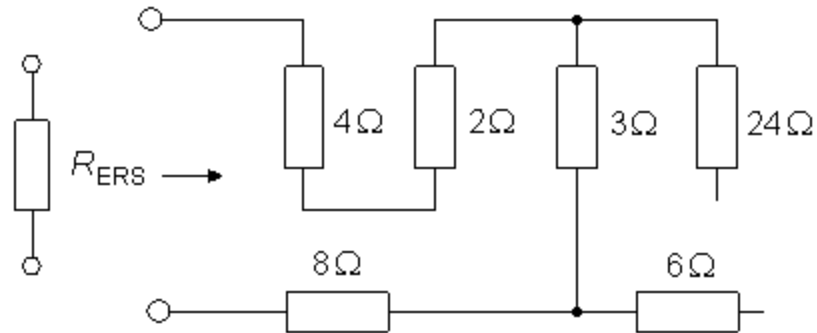
Beskriv med ord verkan av kretsarna a) ... d) när man manövrerar de två strömställarna.



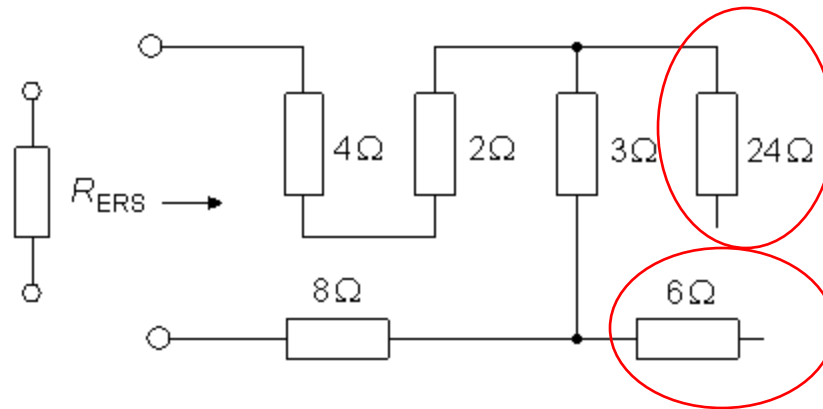
(Alla kretsarna är kanske inte lika användbara ...)

William Sandqvist william@kth.se

Serieresistorer

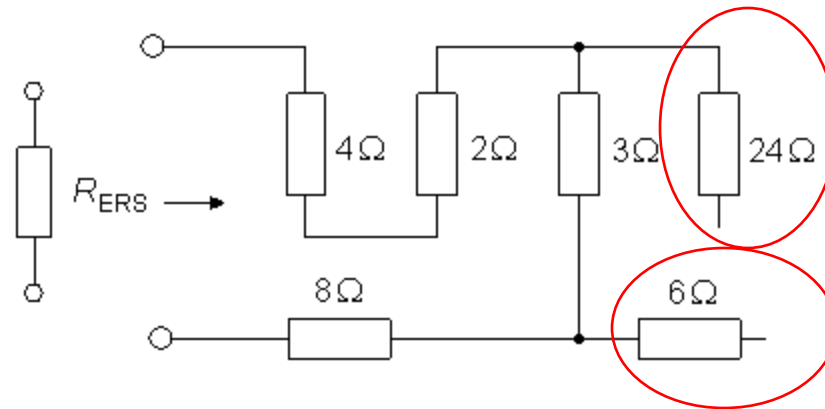


Serieresistorer



Strömlösa!
= ingår ej

Serieresistorer

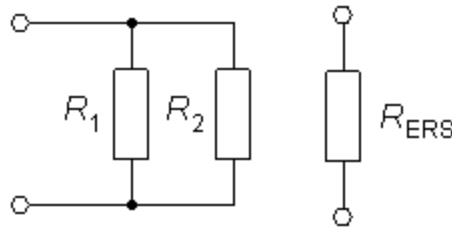


Strömlösa!
= ingår ej

$$R_{ERS} = 4 + 2 + 3 + 8 = 17$$

William Sandqvist william@kth.se

Två Parallellkopplade resistorer



$$\frac{1}{R_{ERS}} = \frac{1}{R_1} + \frac{1}{R_2} = \frac{R_2}{R_2} \cdot \frac{1}{R_1} + \frac{R_1}{R_1} \cdot \frac{1}{R_2} = \frac{R_1 + R_2}{R_1 \cdot R_2}$$

$$R_{ERS} = \frac{R_1 \cdot R_2}{R_1 + R_2}$$

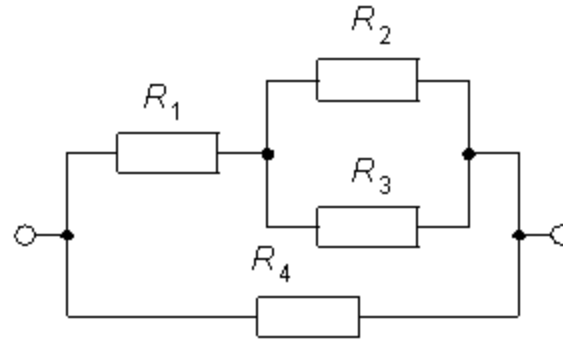
Ersättningsresistans (1.2)

$$R_1 = 1 \Omega$$

$$R_2 = 21 \Omega$$

$$R_3 = 42 \Omega$$

$$R_4 = 30 \Omega$$



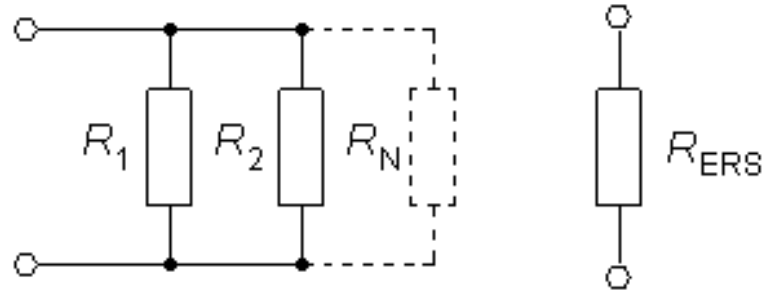
$$R_{ERS} = 30 // (1 + 21 // 42)$$

$$21 // 42 = \frac{21 \cdot 42}{21 + 42} = 14 \Rightarrow (1 + 21 // 42) = 15$$

$$30 // 15 = \frac{30 \cdot 15}{30 + 15} = 10 \Rightarrow R_{ERS} = 10 \Omega$$

William Sandqvist william@kth.se

N st *samma värde* parallellkopplade

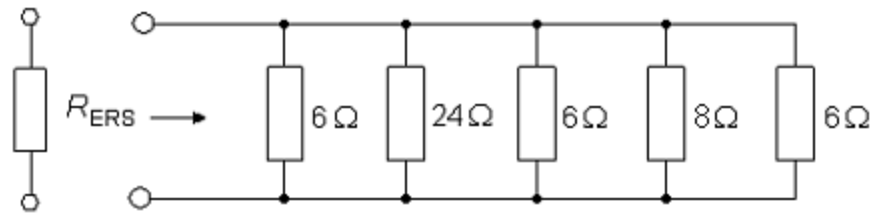


$$R_1 = R_2 = \dots = R_N = R$$

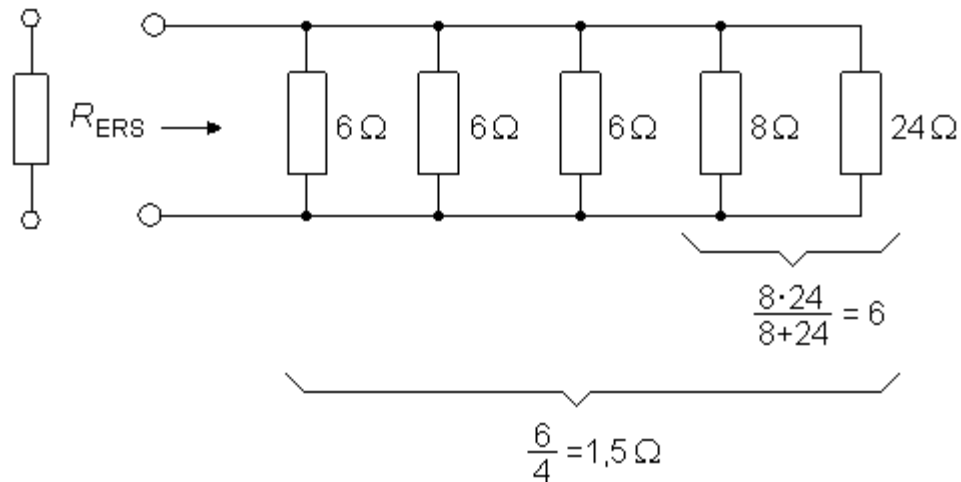
$$\frac{1}{R_{ERS}} = \frac{1}{R} + \frac{1}{R} + \dots = \frac{N}{R}$$

$$R_{ERS}(N) = \frac{R}{N}$$

OK att flytta ...



Omritat:



William Sandqvist william@kth.se

Ersättningsresistans (1.6)

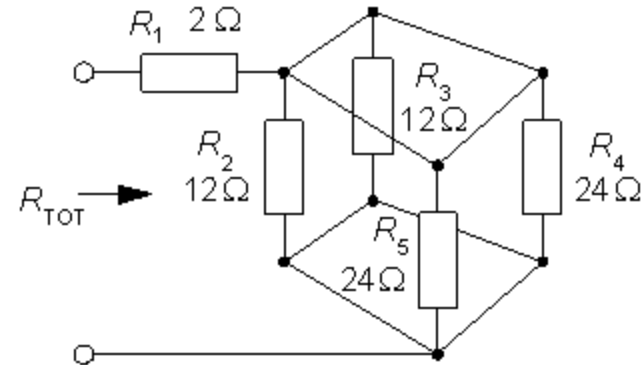
$$R_{TOT} = 2 + (12 // 12) // (24 // 24)$$

// betyder parallellkoppling

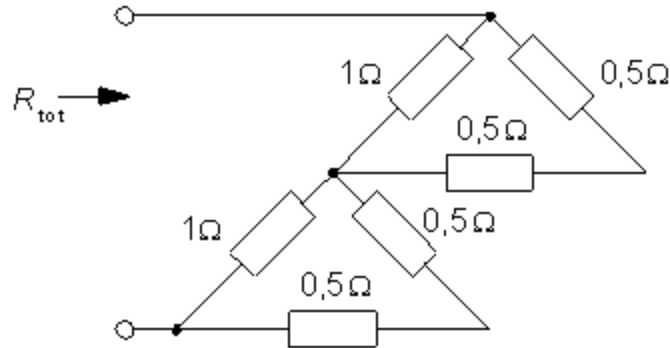
$$12 // 12 = 6 \quad 24 // 24 = 12$$

$$(12 // 12) // (24 // 24) = \frac{6 \cdot 12}{6 + 12} = 4$$

$$R_{TOT} = 2 + 4 = 6 \Omega$$



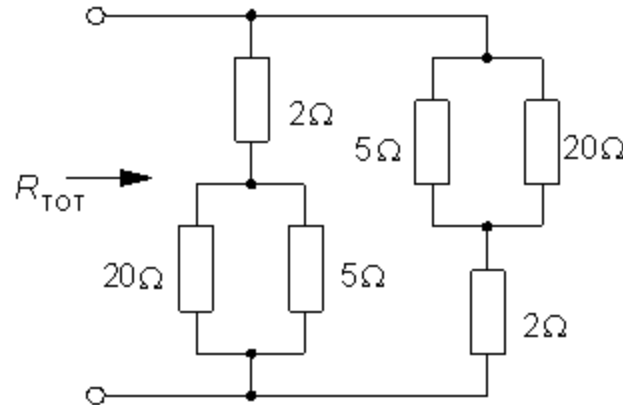
Ersättningsresistans (1.1)



$$R_{TOT} = 1/(0,5+0,5) + 1/(0,5+0,5) = 1/1 + 1/1 = 0,5 + 0,5 = 1$$

William Sandqvist william@kth.se

Ersättningsresistans (1.8)



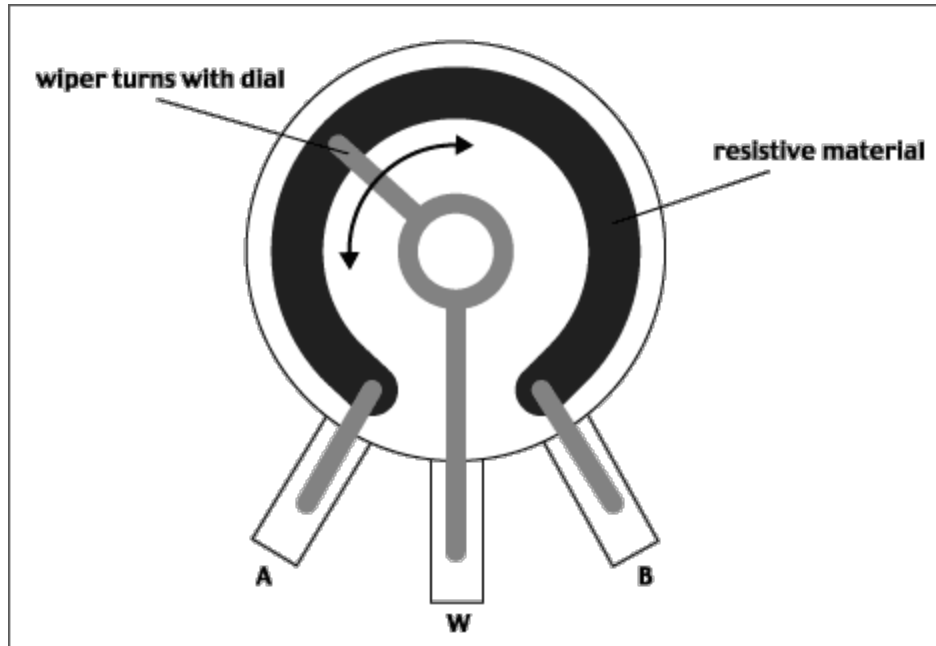
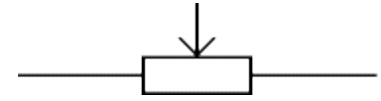
$$R_{TOT} = (2 + 20 // 5) // (20 // 5 + 2)$$

$$(2 + 20 // 5) = 2 + \frac{20 \cdot 5}{20 + 5} = 2 + 4 = 6 \quad 6 // 6 = 3$$

$$R_{TOT} = 3 \Omega$$

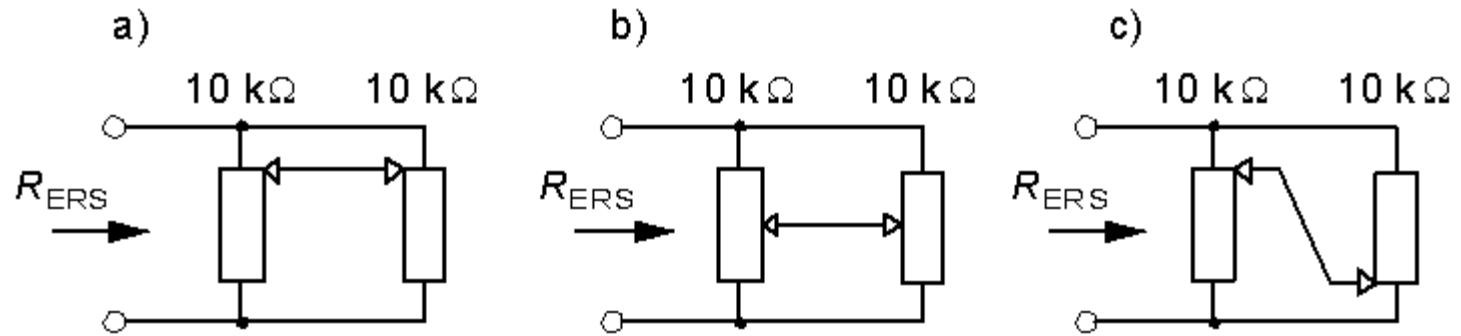
William Sandqvist william@kth.se

Potentiometer

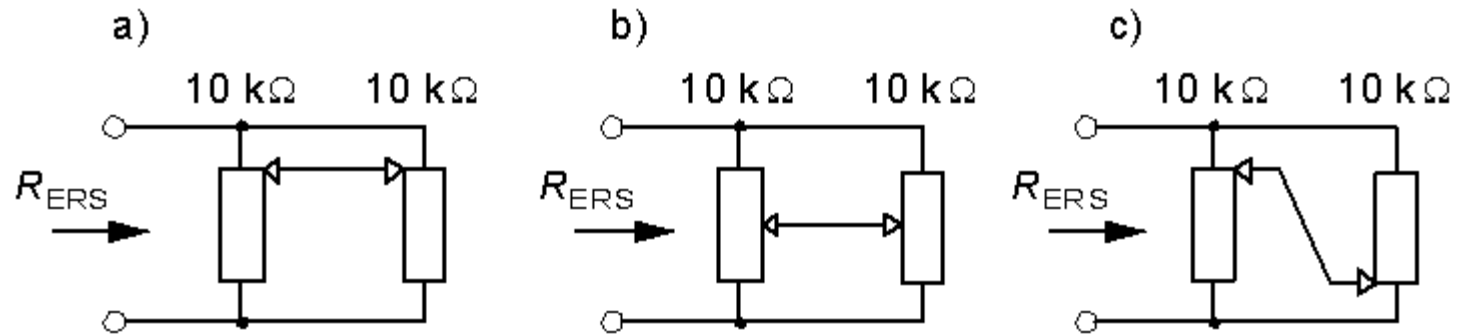


Utförande vid våra laborationer.

Ersättningsresistans (1.10)



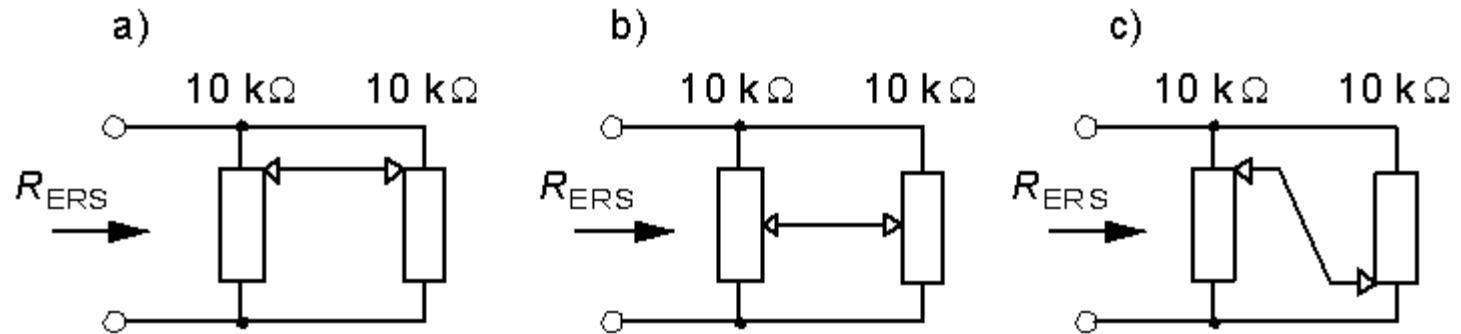
Ersättningsresistans (1.10)



a) $R_{ERS} = 10/2 = 5 \text{ k}\Omega$



Ersättningsresistans (1.10)

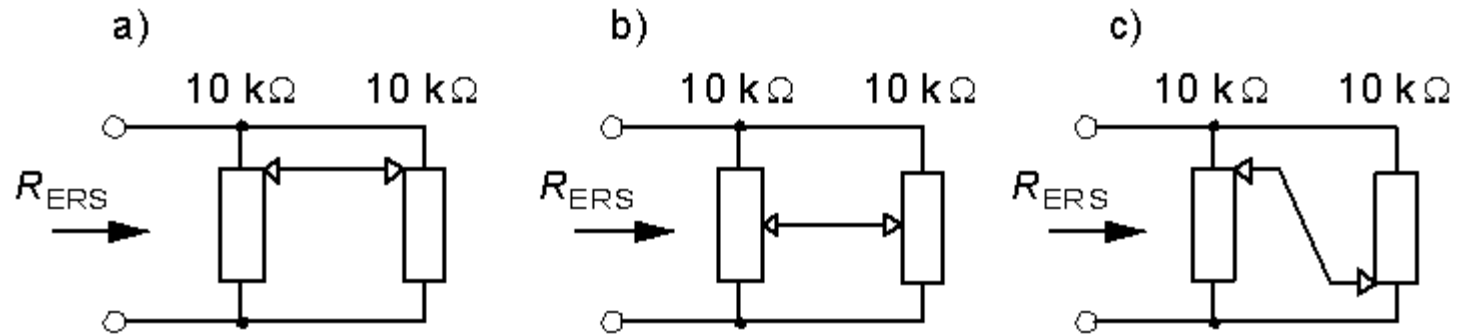


a) $R_{ERS} = 10/2 = 5 \text{ k}\Omega$

b) $R_{ERS} = 5/2 + 5/2 = 5 \text{ k}\Omega$



Ersättningsresistans (1.10)



a) $R_{ERS} = 10/2 = 5 \text{ k}\Omega$

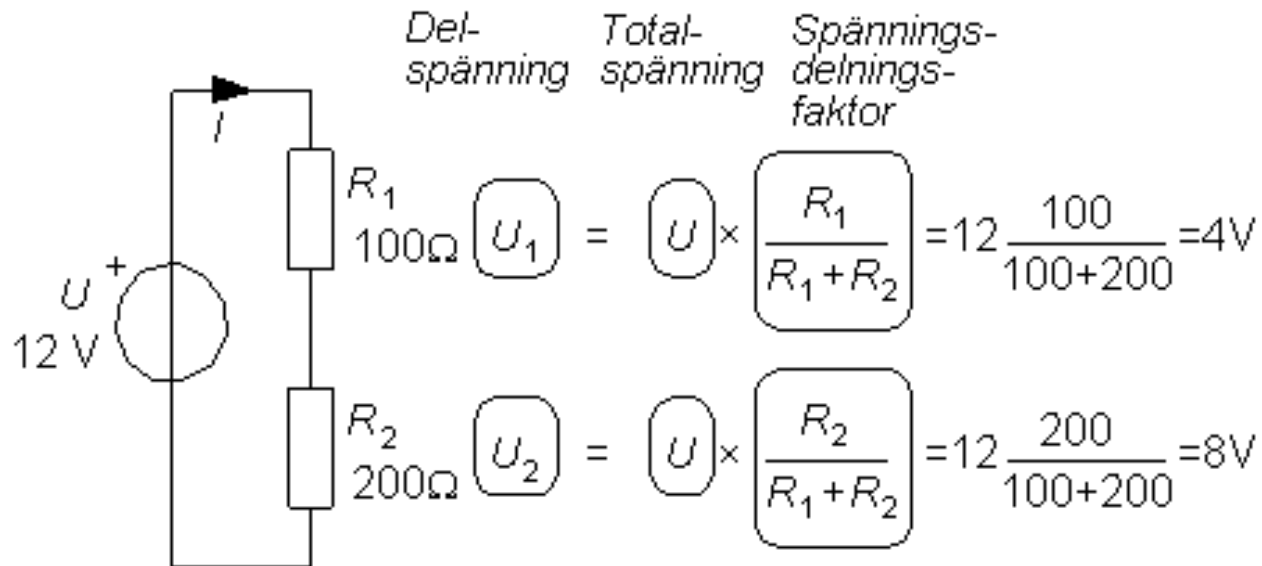
b) $R_{ERS} = 5/2 + 5/2 = 5 \text{ k}\Omega$

c) $R_{ERS} = 0 \Omega !$



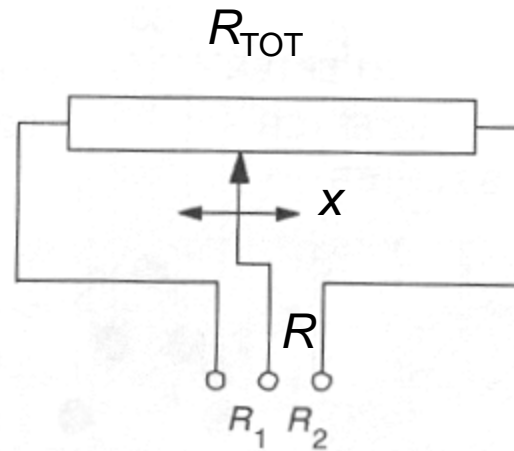
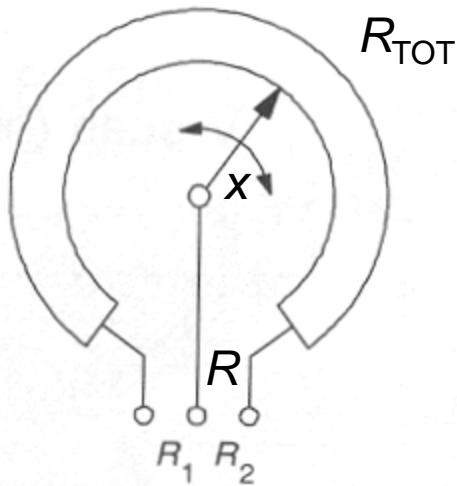
William Sandqvist william@kth.se

Spänningsdelningsformeln



Enligt spänningsdelningsformeln får man en delspänning, tex. U_1 över resistorn R_1 , genom att multiplicera den totala spänningen U med en spänningsdelningsfaktor. Spänningsdelningsfaktorn är resistansen R_1 delad med summan av *alla* resistanser som ingår i seriekopplingen.

Resistiva givare Vrid/Skjut- motstånd

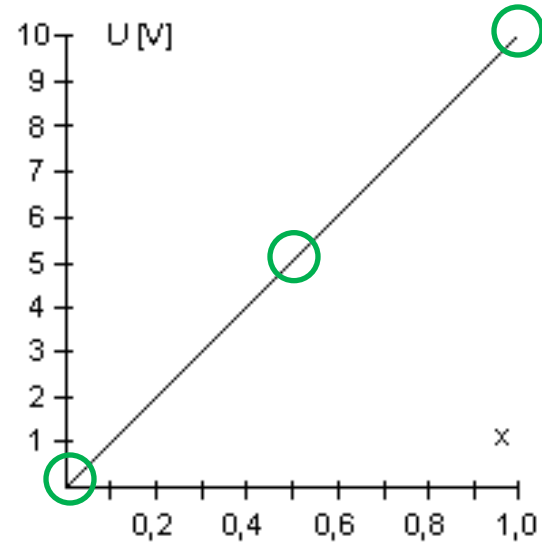
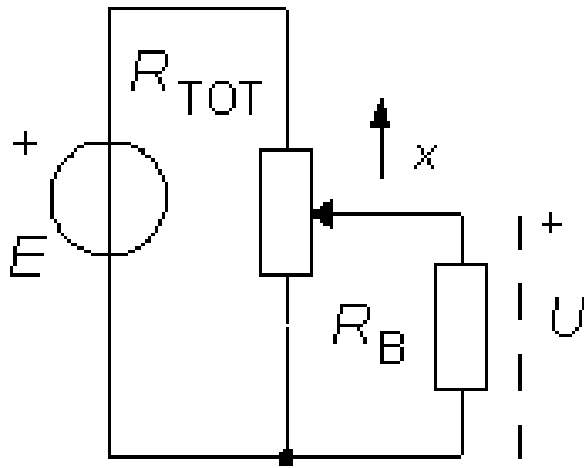


$$R = R_{TOT} \cdot x$$

x relativ förflyttning/vridning $0 < x < 1$

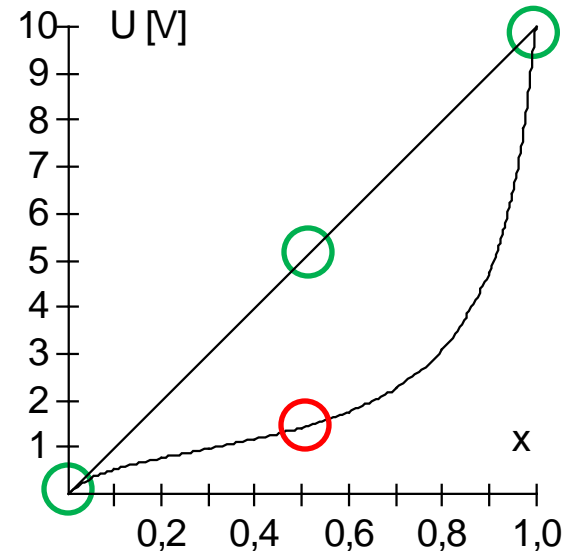
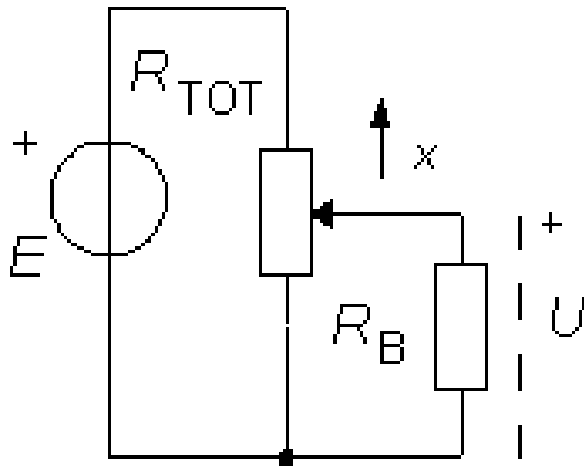


Belastad potentiometer (1.11)



Utän R_B $U = E \cdot x$ $\{0 \dots x \dots 1\}$

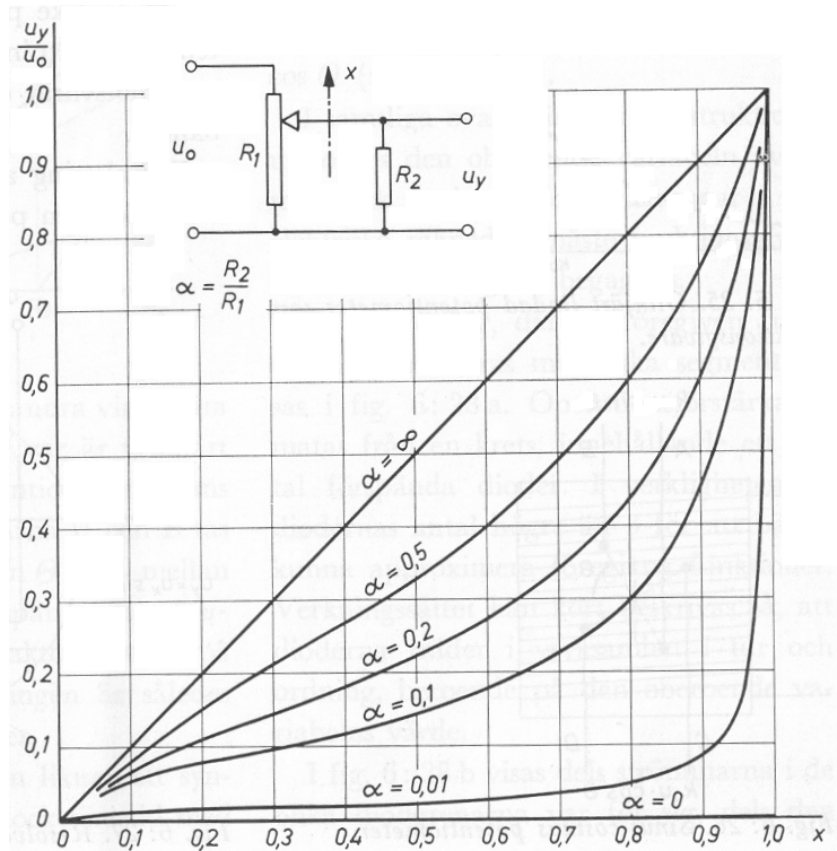
Belastad potentiometer (1.11)



Vid $x=0$ och $x=1$ blir $U=0$ respektive $U=5V$.
Vid $x=0,5$ belastar R_B och "sänker" U .

Belastad potentiometer ?

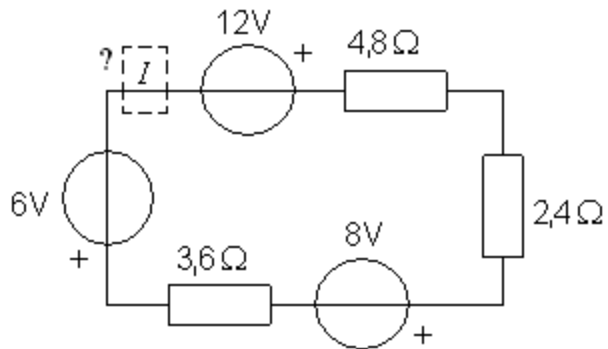
Skulle man råka önska något av de olinjära samband som finns i figuren, så kostar det tydligen bara en extra resistor R_2 !



William Sandqvist william@kth.se

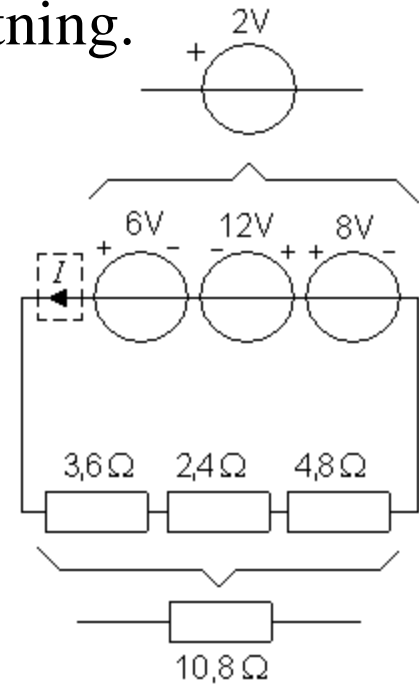
Seriekrets (3.1)

Bestäm strömmen I till storlek och riktning.



$$8 + 6 - 12 = 2 \quad 3,6 + 2,4 + 4,8 = 10,8$$

$$I = \frac{2}{10,8} = 0,19 \text{ A}$$



William Sandqvist william@kth.se

Serie – parallell kretsar (3.4)

Beräkna strömmen $I = ?$ och spänningen $U = ?$ för figurens serie-parallellkrets.

Beräkna en ersättningsresistans:

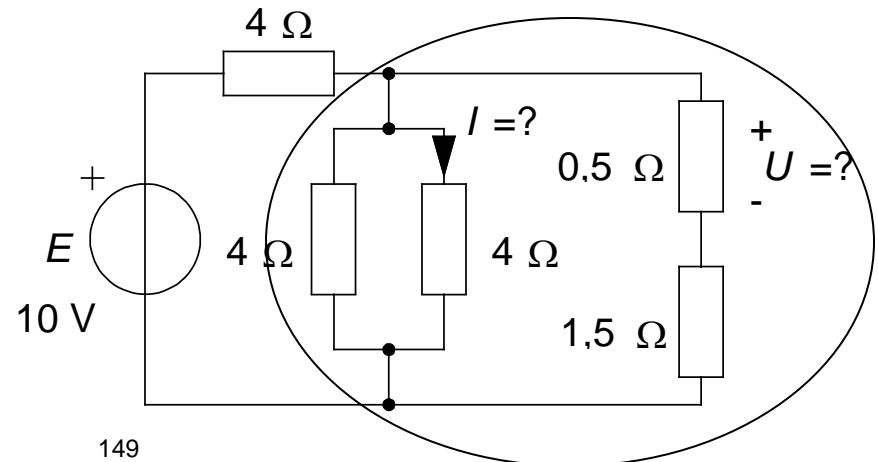
$$R_{ERS} = 2 // (4 // 4) = 2 // 2 = 1 \Omega$$

Beräkna spänningen över ersättningsresistansen U_{RERS}

$$U_{RERS} = 10 \frac{1}{4+1} = 2$$

Strömmen $I = U_{RERS} / 4 = 2 / 4 = 0,5 \text{ A}$

Spänningen $U = 2 \frac{0,5}{1,5+0,5} = 0,5 \text{ V}$

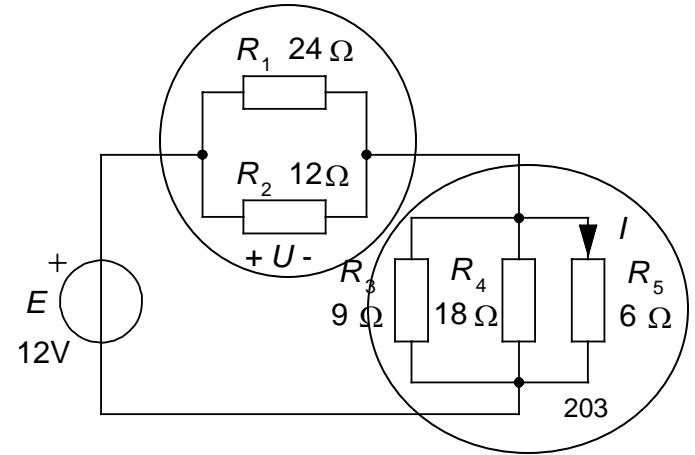


William Sandqvist william@kth.se

Serie – parallell kretsar (3.3)

Beräkna strömmen I och spänningen U för figurens serie-parallellkrets.

Vi startar med att beräkna två ersättningsresistanser:



$$R_{1//2} = \frac{24 \cdot 12}{24 + 12} = 8 \quad \frac{1}{R_{3//4//5}} = \frac{1}{9} + \frac{1}{18} + \frac{1}{6} = \frac{2+1+3}{18} = \frac{6}{18} \Rightarrow R_{3//4//5} = \frac{18}{6} = 3$$

Spänningsdelning:

$$U = 12 \frac{8}{8+3} = 8,73 \Rightarrow U_{3//4//5} = E - U \Rightarrow I = \frac{U_{3//4//5}}{R_5} = \frac{12 - 8,73}{6} = 0,55 \text{ A}$$

William Sandqvist william@kth.se

Serie – parallell kretsar (3.5)

Beräkna strömmen I och spänningen U för figurens serie-parallellkrets

Vi beräknar en ersättningsresistans:

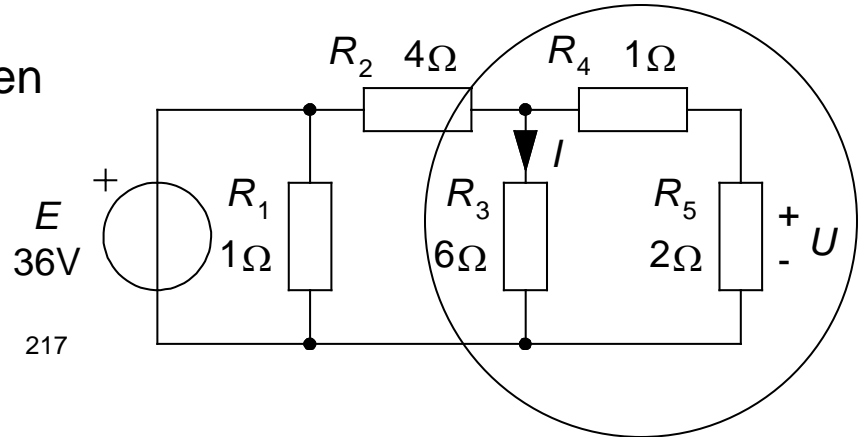
$$R_{3//4,5} = \frac{6 \cdot (1 + 2)}{6 + 1 + 2} = 2$$

$U_{R1} = 36 \text{ V}$. $U_{R3} = U_{R3//4,5}$ kan beräknas med spänningsdelningsformeln:

$$U_{R3} = E \frac{R_{3//4,5}}{R_{3//4,5} + R_2} = 36 \frac{2}{2 + 4} = 12 \Rightarrow I = \frac{U_{R3}}{R_3} = \frac{12}{6} = 2 \text{ A}$$

U kan nu beräknas med spänningsdelningformeln:

$$U = U_{R3//4,5} \frac{R_5}{R_4 + R_5} = 12 \frac{2}{1 + 2} = 8 \text{ V}$$



William Sandqvist william@kth.se