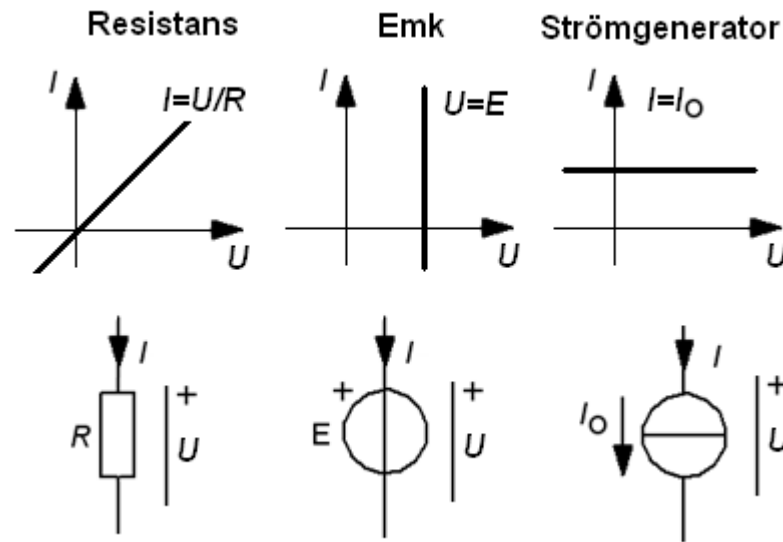
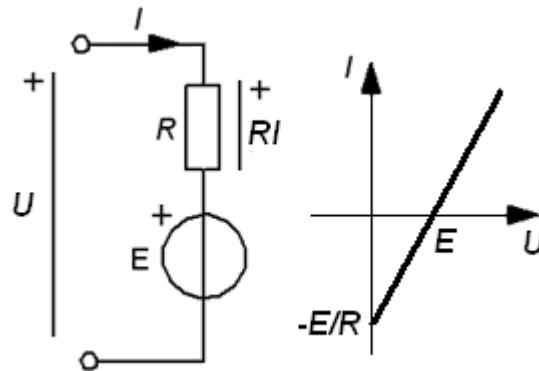


Kretselement på grafisk form



Med här använda riktnings- och polaritetsdefinitioner tar elementen emot effekt när U och I är positiva. (Emk och Strömgenerator ”under laddning”)

Tvåpol med emk och resistans

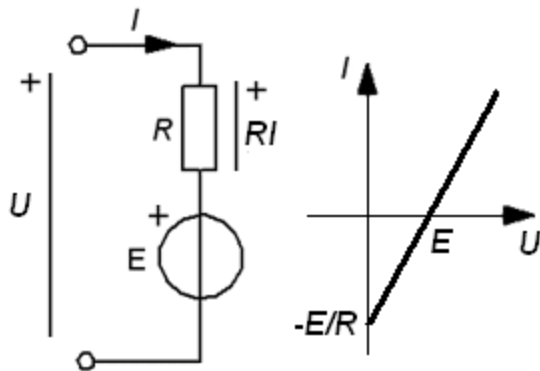


$$U = E + R \cdot I \text{ eller } I = (U - E) / R$$

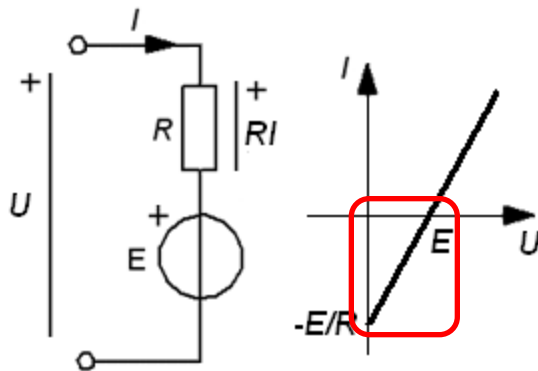
När $U > E$ blir I positiv. Kretsen tar emot effekt utifrån.

När $U < E$ blir I negativ. Kretsen avger effekt.

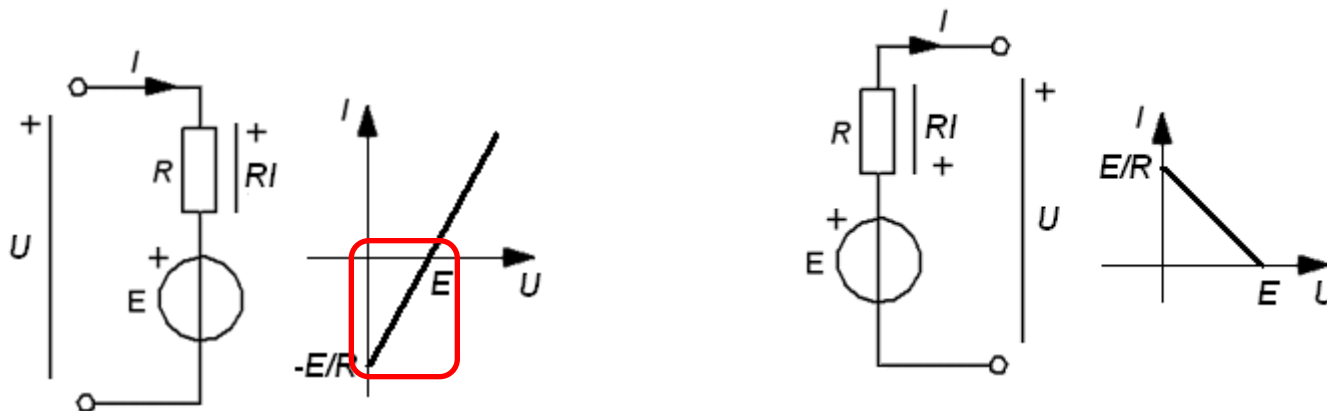
Tvåpol med emk och resistans



Tvåpol med emk och resistans



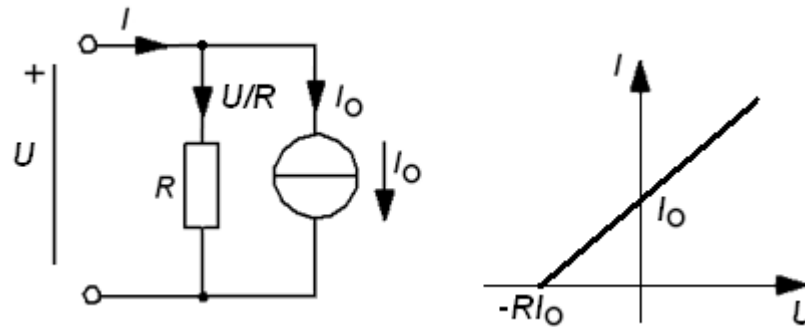
Tvåpol med emk och resistans



Kretsen *avger* effekt.

Då är det praktiskt att definiera strömmen i motsatt riktning.

Strömgenerator och resistans

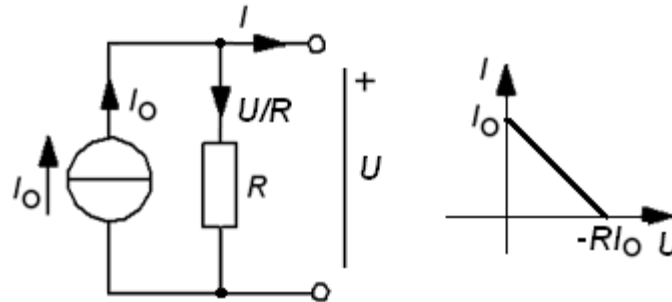


$$I = U/R + I_0$$

Om $U > 0$ tar kretsen emot effekt utifrån.

När $U < 0$ avger kretsen effekt.

Strömgenerator med resistans



Kretsen *avger* effekt.

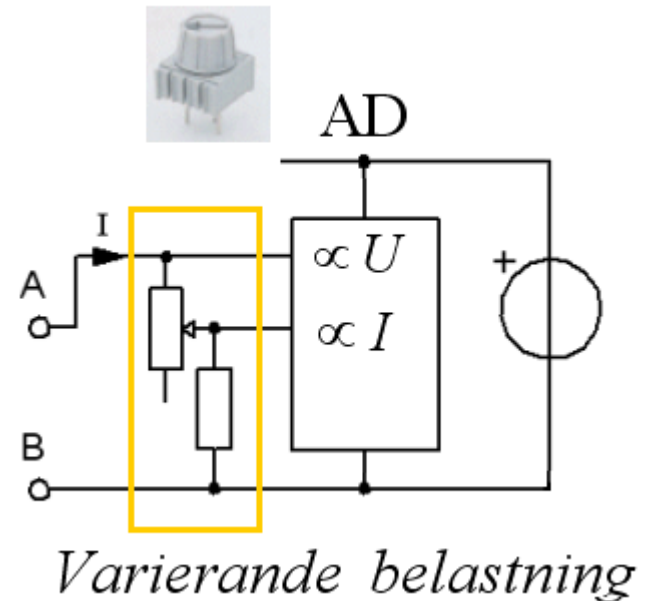
Då är det praktiskt att definiera strömmen i motsatt riktning.

William Sandqvist william@kth.se

Mätningar vid AD-Lab

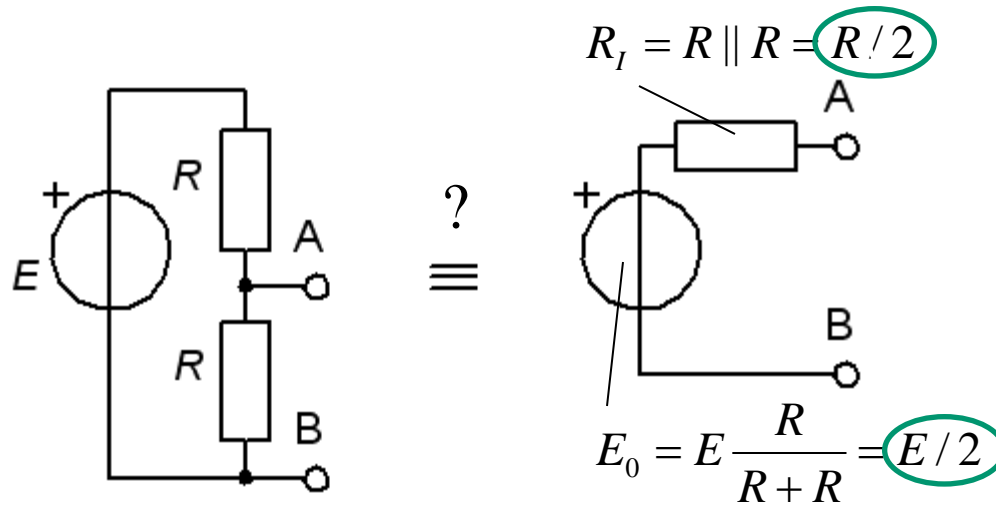
Vid labben belastar vi olika ”tvåpoler” med ett varierbart motstånd, $100 \Omega \dots 1k \Omega$. Vi mäter sammanhörande värden på spänning U , och ström I (indirekt som spänningsfallet över en fast 100Ω resistor) med två av AD-omvandlarens kanaler. Mätvärdena sparas i en fil och presenteras med excel.

Mätutrustning



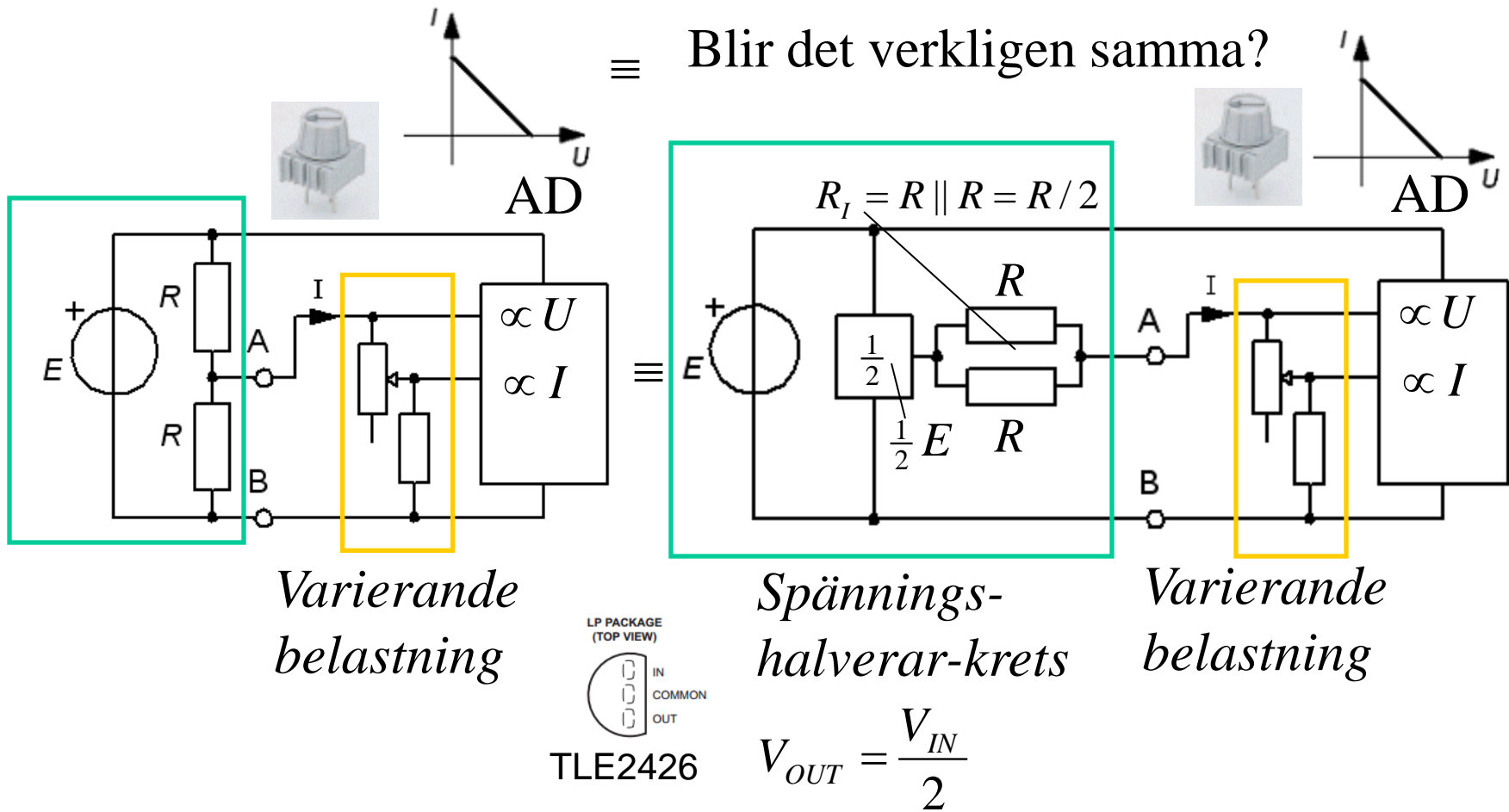
Stämmer 2-polsatsen?

Tvåpolsatsen påstår att:



Stämmer det?

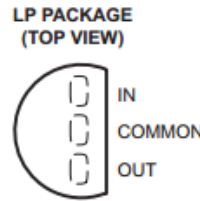
Mätning på tvåpoler



Spänningshalverarkrets?



TLE2426

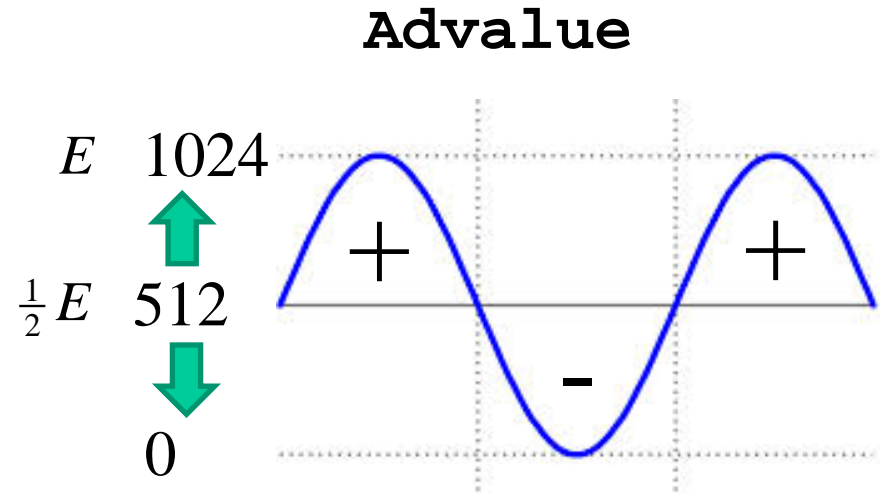
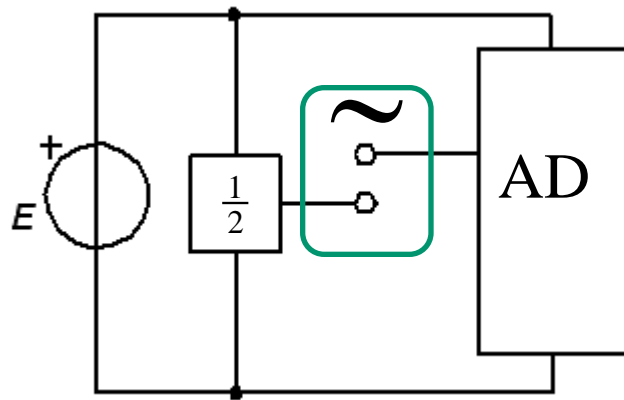


$$V_{OUT} = \frac{V_{IN}}{2}$$

Kretsen innehåller ett reglersystem som ”försöker” hålla utgångspänningen V_{OUT} på hälften av ingångspänningen V_{IN} .

Vad har man en spänningshalverarkrets till?

(Mätning av bipolär spänning)

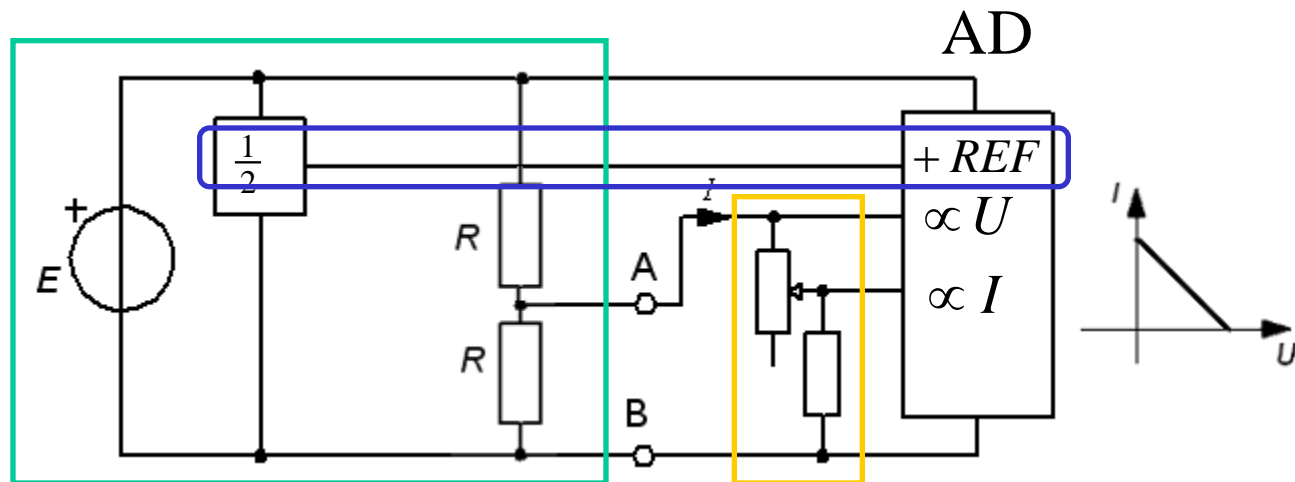


```
signed long Advalue;  
Advalue = ADRESH*256;  
Advalue += ADRESL;  
Advalue -= 512; // -512...0...+512
```

Om en växelspänning ansluts med referens till $E/2$, kan spänningen mätas med \pm tecken.

AD med yttre referens?

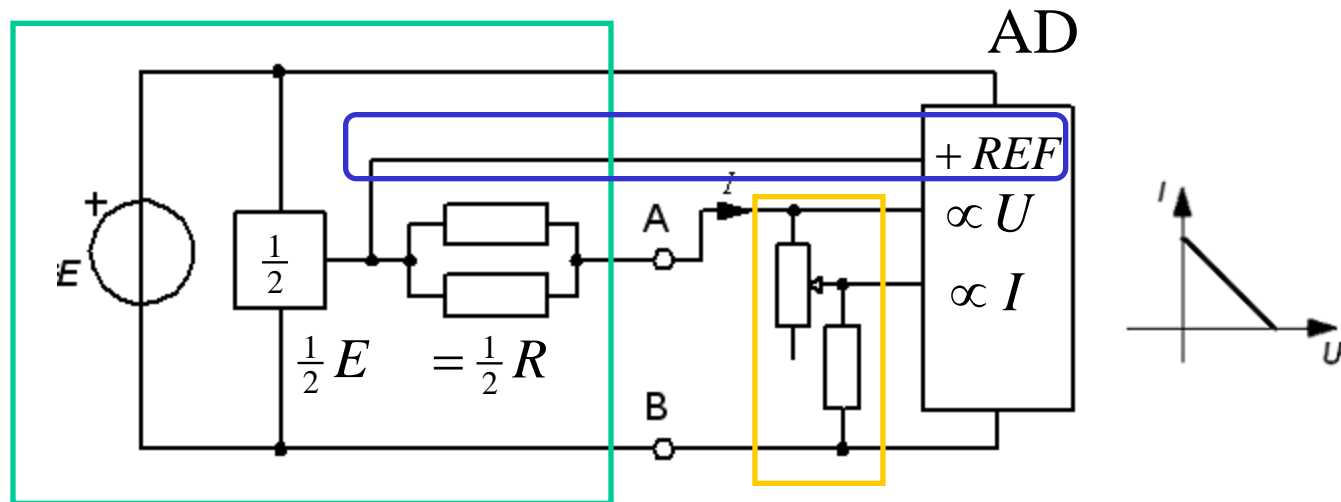
$U < 2,5 \text{ V}$ då är $REF=2,5\text{V}$ bättre än $REF=5\text{V}$.



- Om AD-omvandlaren använder 2,5V referens (från spänningshalveraren) får vi **bättre mät noggrannhet!**

AD med yttre referens?

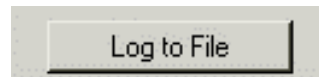
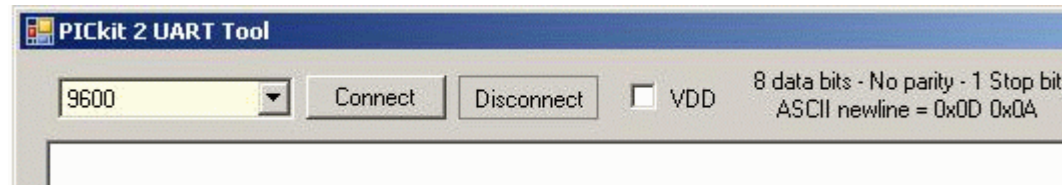
$U < 2,5 \text{ V}$ då är $REF=2,5\text{V}$ bättre än $REF=5\text{V}$.



- Om AD-omvandlaren använder 2,5V referens (från spänningshalveraren) får vi **bättre mätnoggrannhet!**

Logga mätvärden till textfil

Använd PICKit2 UART-tool till att logga mätvärden i fil.



Starta/Stoppa
loggning till fil



data.txt

Mätvärden till Excel



data.txt

Textimportguiden - Steg 1 av 3

Textguiden har fastställt att dina data är av typen Delimiterad. Välj Nästa om detta är korrekt eller Avbryt om inte.

Ursprunglig datatyp

Välj den typ som bäst passar filens innehåll.

Avgränsade fält - Semikolon, Komma, Tabulator eller annan tecken

Med fast bredd - Fälten har samma bredd

Börja importera från filen C:\Documents and Settings\william\Skrivbord\data.txt

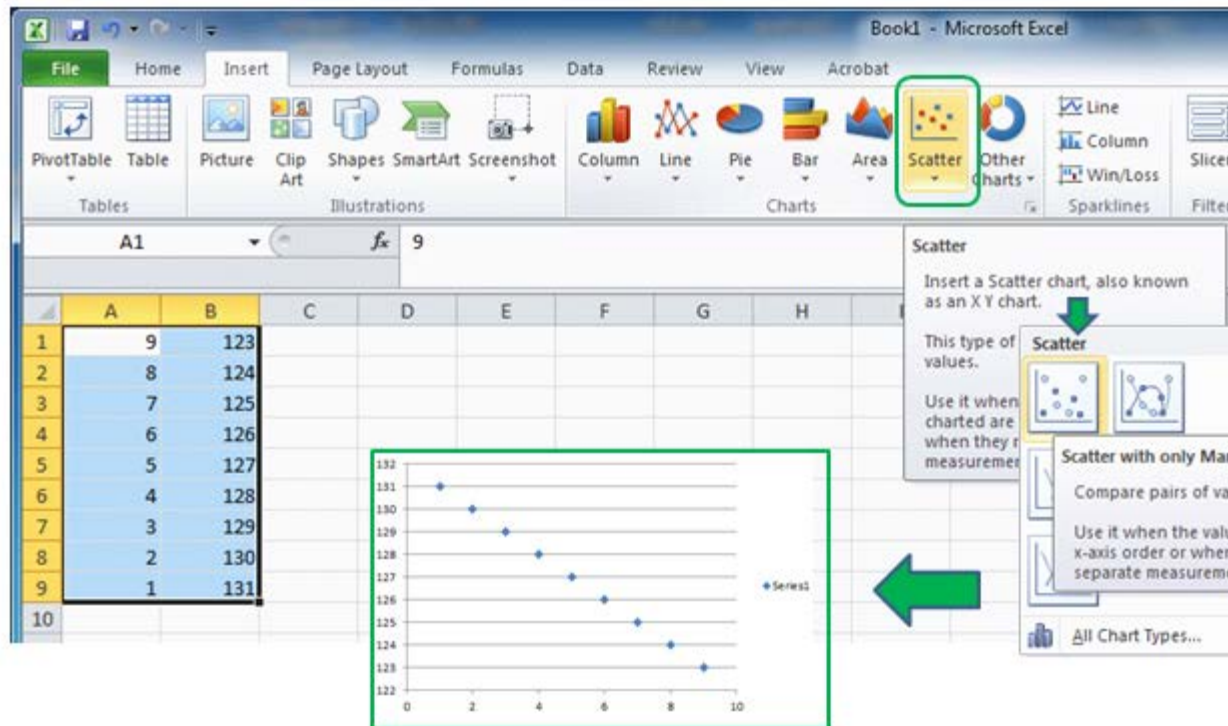
Förhandsgranskning av fil C:\Documents and Settings\william\Skrivbord\data.txt.

1	000
2	000
3	023
4	024
5	025

Avbryt < Bakåt Nästa > Slutför

Öppna filen **data.txt** i Excel. Filens tab-separerade format passar importguiden direkt.

Kurva i Excel



Markera *data-kolumnerna* och klicka därefter på **Scatter** under **Insert**-menyn.

Trendlinje och Ekvation

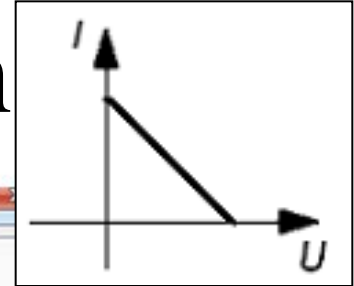


Chart Tools

Design Layout Format

ridelines Plot Area Chart Wall Chart Floor Rotation 3-D Trendline

- None**
Removes the selected Trendline or all Trendlines if none are selected
- Linear Trendline**
Adds/sets a Linear Trendline for the selected chart series
- Exponential Trendline**
Adds/sets an Exponential Trendline for the selected chart series
- Linear Forecast Trendline**
Adds/sets a Linear Trendline with 2 period forecast for the selected chart series
- Two Period Moving Average**
Adds/sets a 2 Period Moving Average Trendline for the selected chart series

More Trendline Options...

Format Trendline

Trendline Options

Line Color

Line Style

Shadow

Glow and Soft Edges

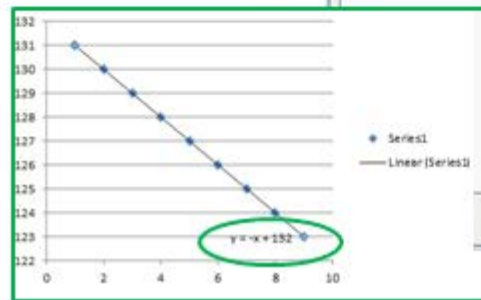
Trendline Options

Trend/Regression Type

- Exponential
- Linear
- Logarithmic

**Layout – Trendline – Moore
Trendline Options**

Display Equation on Chart



Forward: 0,0 periods

Backward: 0,0 periods

Set Intercept = 0,0

- Display Equation on chart
- Display R-squared value on chart

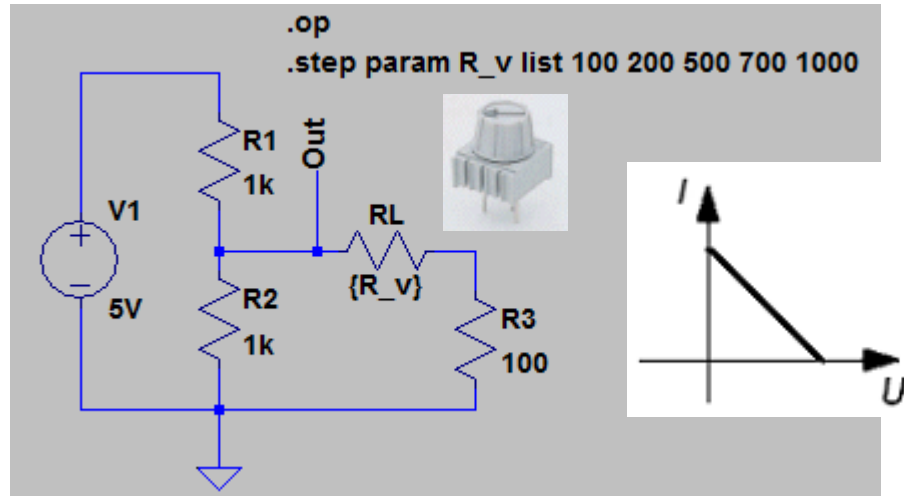
Close

Tvåpolsatsen bevisad?

Om det blir identiska ekvationer för de två belastade tvåpolerna – nog är väl tvåpolsatsen trolig, om än inte bevisad?

William Sandqvist william@kth.se

Simulera

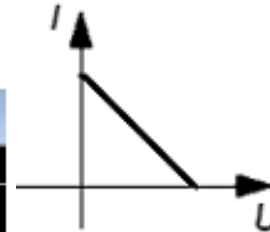
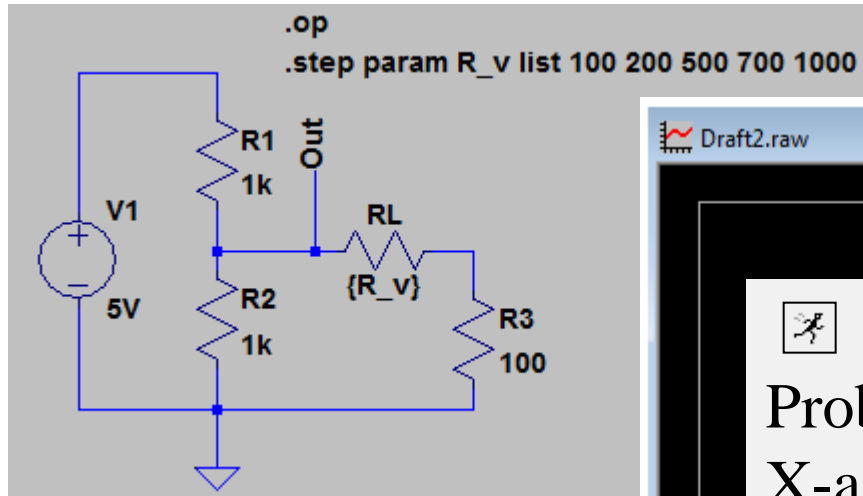


Vi vill automatiskt simulera med olika värden på **RL**, tex. 100 200 500 700 1000 Ω .

RL:s *värde* ändras till en parameter **{R_v}**.

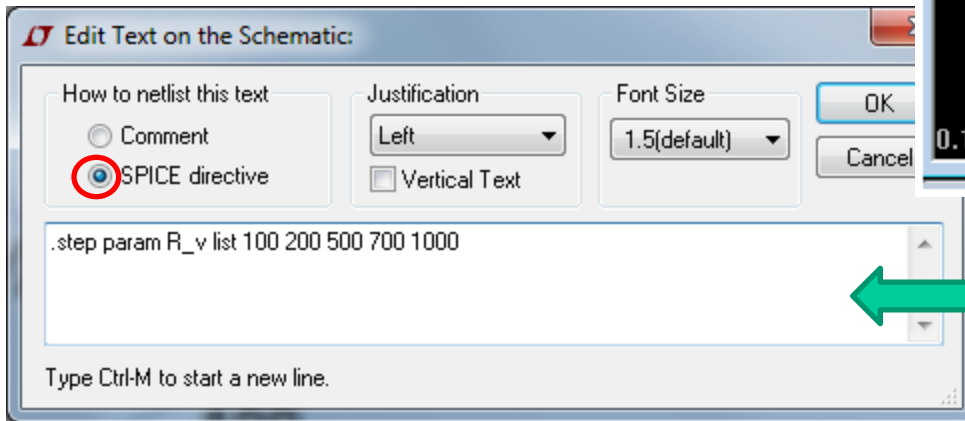
”Måsvingarna” runt variabelnamnet **R_v** betyder just parameter.

Simulera



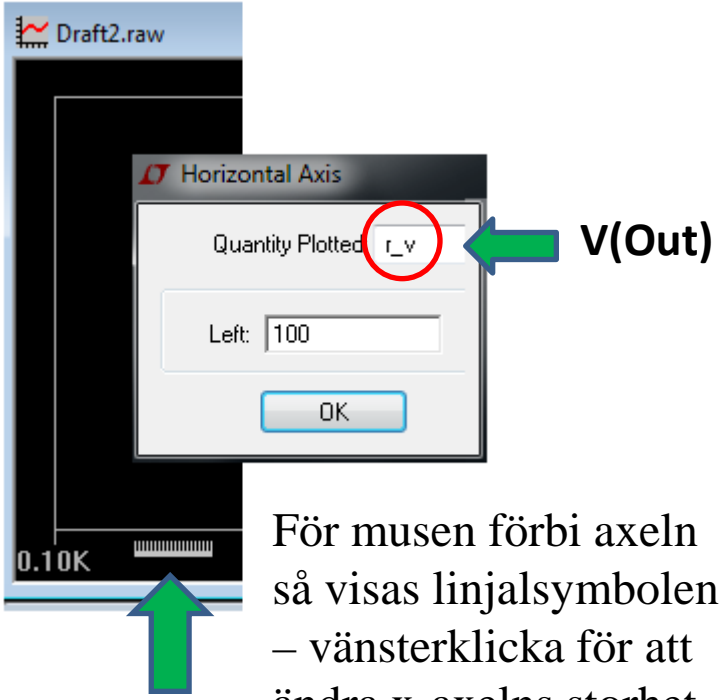
 Simulera.

Problem med plot:
X-axeln blir parametern
R_v, vi vill ha **V(Out)**.

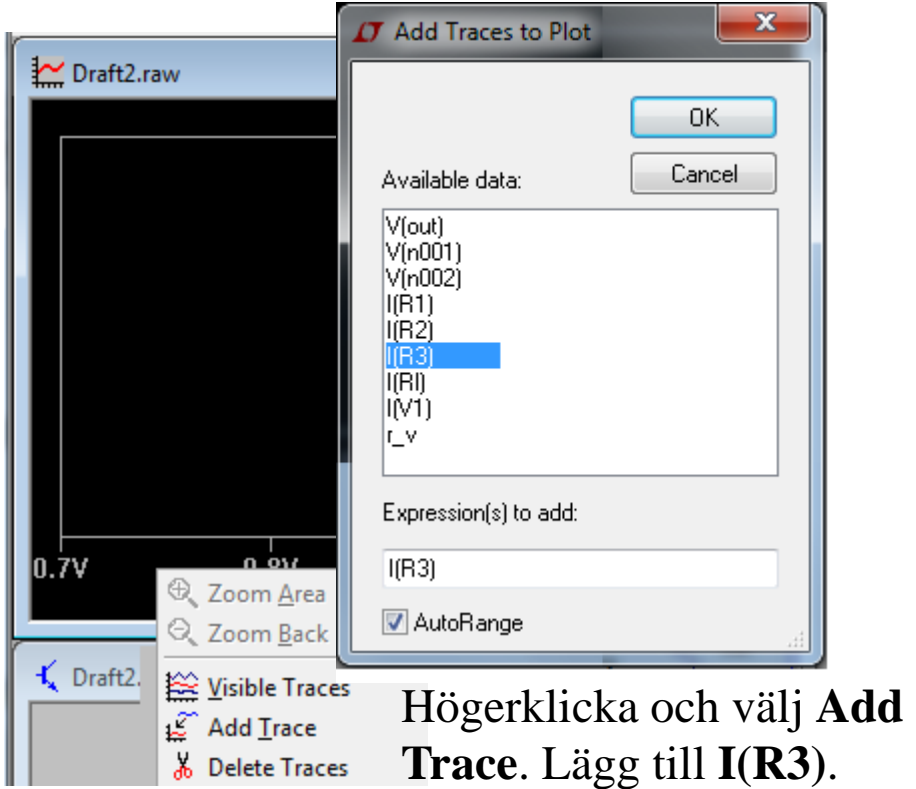


Edit Text, för att införa
SPICE direktiv i schemat.

Rätt storheter i diagrammet

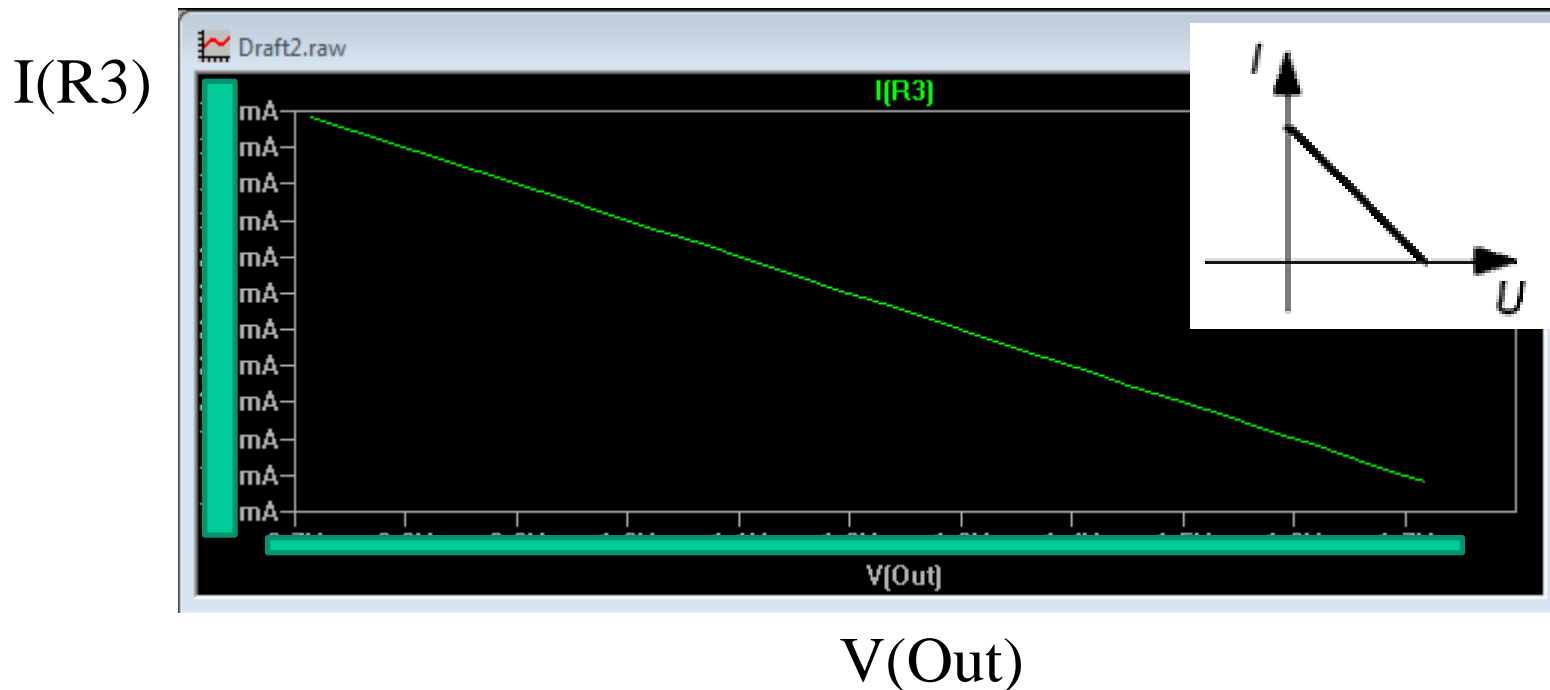


För musen förbi axeln så visas linjalsymbolen – vänsterklicka för att ändra x-axelns storhet från r_v till $V(\text{Out})$.



Högerklicka och välj **Add Trace**. Lägg till $I(\mathbf{R3})$.

Simulerad belastning av tvåpolen



Inga mA eller Volt visas – eftersom Du själv ska räkna på kretsen senare ...

William Sandqvist william@kth.se