

ELEKTROTEKNIK
MASKINKONSTRUKTION
KTH

TENTAMENSUPPGIFTER I ELEKTROTEKNIK MED SVAR

Elektroteknik för MEDIA och CL, MF1035

2015-08-24 14:00-18:00

Du får lämna salen tidigast 1 timme efter tentamensstart.

Du får, som hjälpmedel, använda räknedosa, kursens lärobok (utan andra anteckningar än understrykningar och korta kommentarer) samt Betatabell eller liknande. Övningshäften, lab-PM, anteckningar etc är inte tillåtna.

ALTERNATIVT lärobok får ett eget formelblad användas, A4, med valfri information.

OBS! Inga lösblad får användas. Alla svar ska göras i tentamenshäftet.

Räkna först på kladdpapper och för sedan in svaret samt så mycket av resonemanget att man vid rättning kan följa Dina tankegångar.

Svar utan motivering ger poängavdrag. (Gäller ej flervals- och kryssfrågor).

Vid behov kan Du skriva på baksidan.

OBS! Skriv ditt personnummer på varje blad.

Lösningar läggs ut på kursens hemsida 18:00

Uppgift: 1 (1 poäng)

Ett 12 V-batteri matar ett motstånd med resistansen 6Ω . Batteriet kan ses som en ideal spänningskälla.

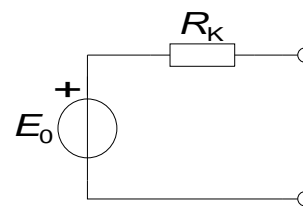
a) Beräkna strömmen genom batteriet.

b) Ett till motstånd kopplas parallellt med det tidigare. Strömmen genom det nya motståndet blir 4A. Beräkna den nya strömmen genom batteriet.

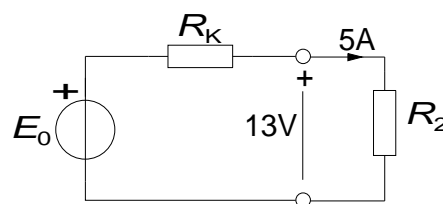
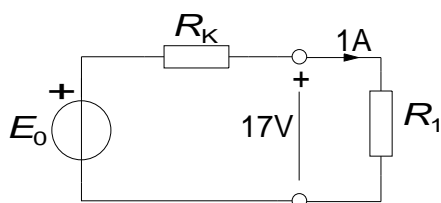
Uppgift: 2 (2 poäng)

Man vill bestämma E_0 och R_K hos kretsen som avbildas till höger.

För den skull genomför man två mätningar varvid man belastar kretsen med två olika motstånd och mäter ström och spänning.



Resultatet av mätningarna visas i nedanstående figurer:



a) Beräkna R_1 och R_2

b) Beräkna E_0 och R_K

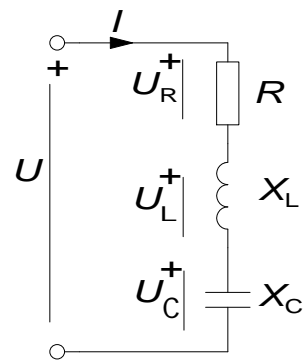
Uppgift: 3 (2 poäng)

Spänningen U i figuren är en sinusformad växelspanning.

Motståndets resistans $R = 3\Omega$, spolens reaktans är

$\omega L = X_L = 6\Omega$ för kondensatorn gäller $\frac{1}{\omega C} = 2\Omega$.

Spänningen över motståndet, U_R , är 6V.



- Beräkna strömmen I .
- Beräkna spänningen U .
- Beräkna kretsens fasvinkel.
- Beräkna kretsens impedans.

Uppgift: 4 (2 poäng)

Du har skaffat Dig ett torp, och där har Du en liten verkstad som ligger rätt långt från huvudbyggnaden. Ledningen som matar verkstaden är en enfaskabel.

Vid ett tillfälle är följande belastningar inkopplade i verkstaden.

Såg $P_S = 1000\text{ W}$ vid $\cos \varphi = 0,7$ ind.

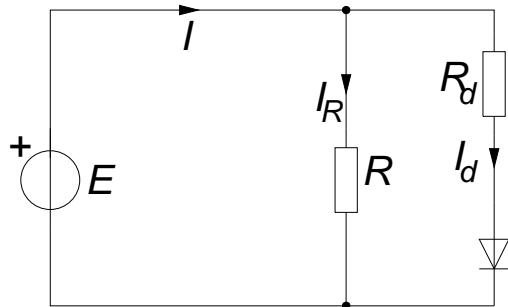
Belysningsutrustning $P_B = 400\text{ W}$ vid $\cos \varphi = 0,9$ kap.

Spänningen i verkstaden är 230 V. Kabeln som matar verkstaden är 150 m lång, och ledararean är $2,5\text{ mm}^2$. Ledarmaterialet är koppar med resistiviteten $\rho = 0,017\ \Omega\text{ mm}^2/\text{m}$.

- Beräkna strömmen i kabeln då endast belysningen är inkopplad
- Beräkna strömmen i kabeln då både belysningen och sågen är inkopplade.
- Förlusteffekten i kabeln då både belysningen och sågen är inkopplade.

Uppgift: 5 (2 poäng)

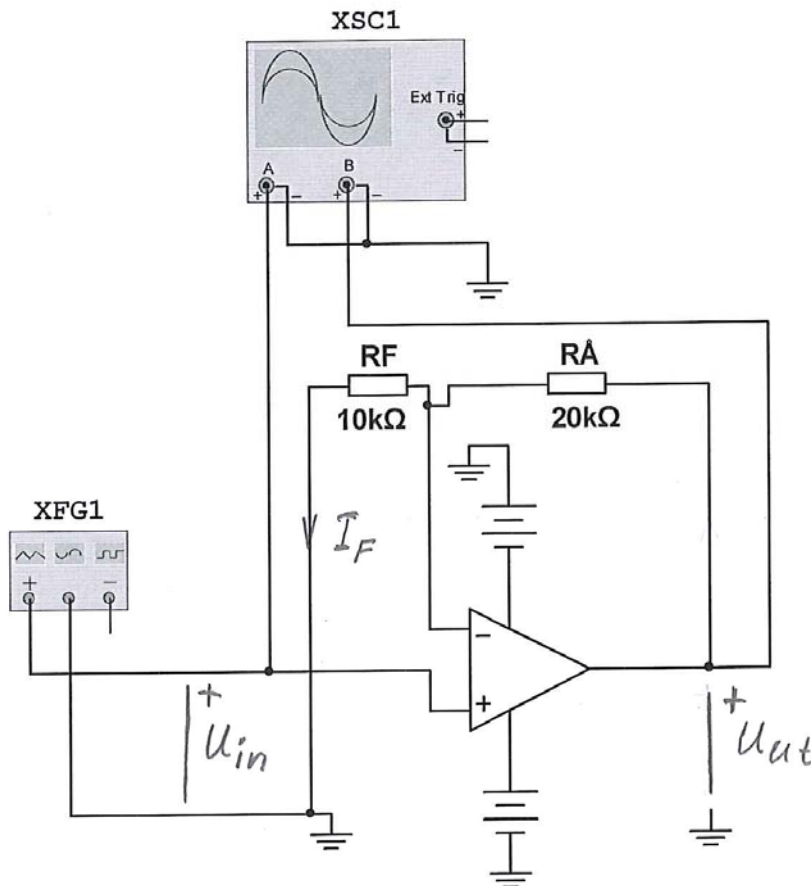
Dioden har framspänningsfallet $0,7\text{ V}$. $R = 20\Omega$ och $R_d = 15\Omega$.



- a) Beräkna I då $E = 2,8\text{V}$
- b) Beräkna I då spänningskällan är inkopplad med motsatt polaritet, $E = -2,8\text{V}$

Uppgift: 6 (2 poäng)

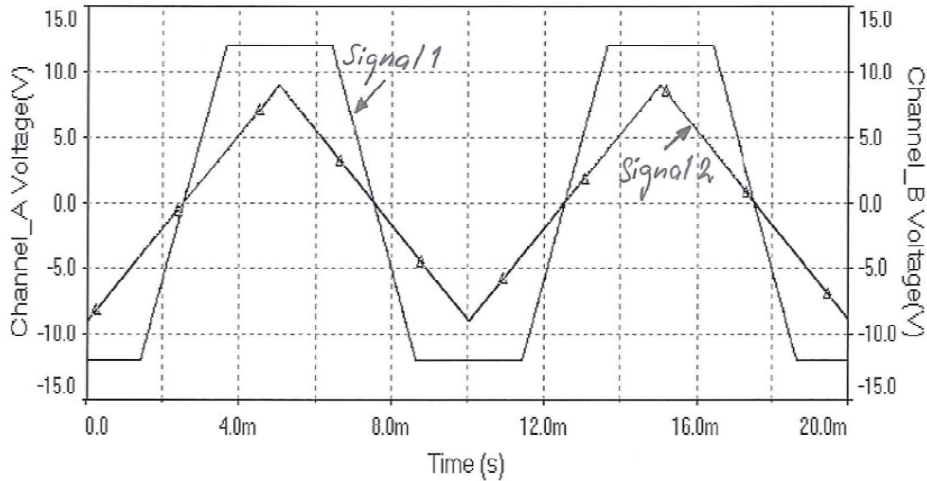
En OP-förstärkarkoppling har matningsspänningen $\pm 12\text{V}$. Insignalen kommer från tongeneratoren XFG1 i figuren. Insignalen mäts med en scopemeter symboliserad av XSC1 i figuren.



- a) Vilken signalförstärkning F_s har OP-förstärkarkopplingen?

- b) Beräkna momentanvärdet u_{ut} då momentanvärdet $u_{in} = 1V$.
- c) Beräkna u_{ut} då $u_{in} = 5V$.

Vid ett tillfälle kan man på scopemetern se nedanstående bild.



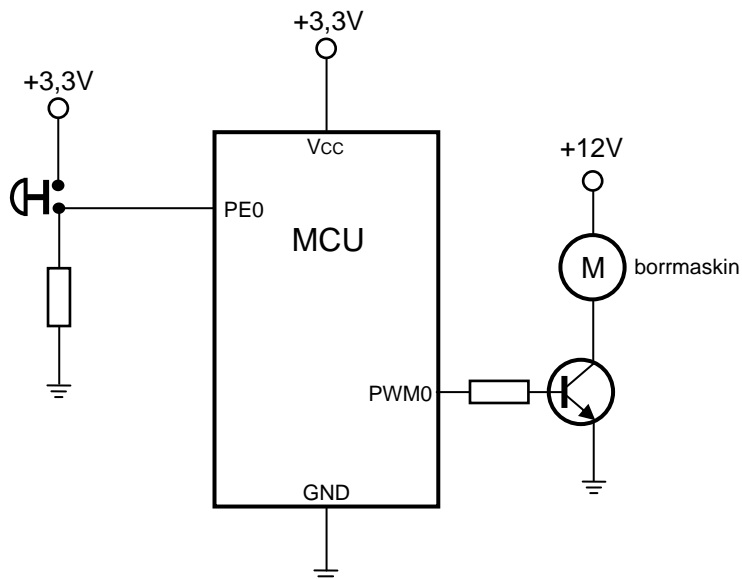
- d) Med hjälp av dina beräkningar ovan kan du avgöra vilken av signalerna (Signal 1 eller Signal 2) som visas på scopemeterns kanal A och vilken som visas på kanal B.

Signal 1 =

Signal 2=

Uppgift: 7 (2 poäng)

En mikrokontroller styr en enkel bormaskin med hjälp av en till/från-knapp. Då knappen trycks in sätts varvtalet till 100%. En ny tryckning av knappen sätter varvtalet till 0%

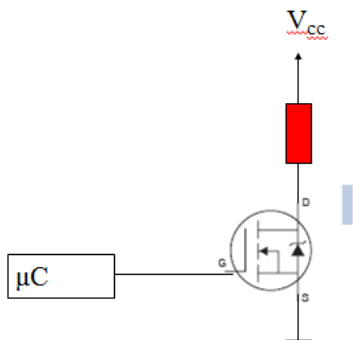


Rita ett tillståndsdigram för styrningen av bormaskinen.

Frågedel

Uppgift: 8 (2 poäng)

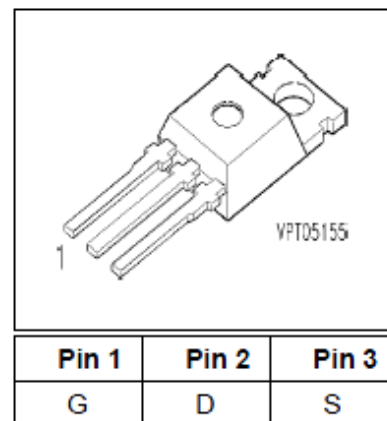
En FETtransistor av N-typ BUZ73L styr en resistiv last, denna last är på 5 Ohm. Matningsspänningen till lasten V_{cc} är 24 V. V_{GS} som styr transistorn är antingen 0,2 V eller 3,3 V för låg respektive hög nivå. Transistorn skruvas fast på en kylfläns med $R_{\theta SA} = 10 \text{ K/W}$. Termiska resistansen mellan transistor och kylfläns kan försummas.



- Vilken resistans R_{DSon} antar transistorn vid hög insignal till transistorn? (Motivering krävs)
- Vilken förlusteffekt utvecklas i transistorn?
- Vilken temperatur kommer substratet (chippet eller die) i transistorn att anta?
- Kommer transistorn att hålla?

SIPMOS[®] Power Transistor

- N channel
- Enhancement mode
- Avalanche-rated



Type	V_{DS}	I_D	$R_{DS(on)}$	Package	Ordering Code
BUZ 73	200 V	7 A	0.4 Ω	TO-220 AB	C67078-S1317-A2

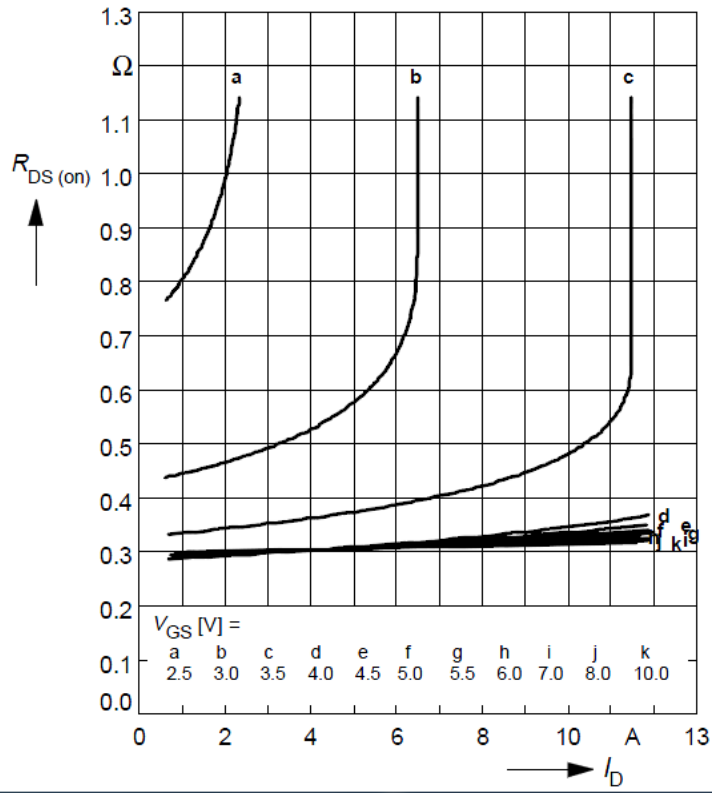
Maximum Ratings

Parameter	Symbol	Values	Unit
Continuous drain current $T_C = 28\text{ }^\circ\text{C}$	I_D	7	A
Pulsed drain current $T_C = 25\text{ }^\circ\text{C}$	I_{Dpuls}	28	
Avalanche current, limited by T_{jmax}	I_{AR}	7	
Avalanche energy, periodic limited by T_{jmax}	E_{AR}	6.5	mJ
Avalanche energy, single pulse $I_D = 7\text{ A}$, $V_{DD} = 50\text{ V}$, $R_{GS} = 25\text{ }\Omega$ $L = 3.67\text{ mH}$, $T_j = 25\text{ }^\circ\text{C}$	E_{AS}	120	
Gate source voltage	V_{GS}	± 20	V
Power dissipation $T_C = 25\text{ }^\circ\text{C}$	P_{tot}	40	W
Operating temperature	T_j	-55 ... + 150	$^\circ\text{C}$
Storage temperature	T_{stg}	-55 ... + 150	
Thermal resistance, chip case	R_{thJC}	≤ 3.1	K/W
Thermal resistance, chip to ambient	R_{thJA}	75	

Typ. drain-source on-resistance

$$R_{DS(on)} = f(I_D)$$

parameter: V_{GS}



SVAR TILL TENTAMEN I ELEKTROTEKNIK Elektroteknik för MEDIA och CL,
MF1035 2015-08-24

Uppgift: 1 (1 poäng)

- a) 2A
b) 6A

Uppgift: 2 (2 poäng)

Man har de två ekvationerna:

$$E_0 = R_K \cdot 1 + 17 \text{ och } E_0 = R_K \cdot 5 + 13$$

- a) $R_1 = \frac{17}{1} = 17 \Omega$ och $R_2 = \frac{13}{5} = 2,6 \Omega$
b) Lösningen är: $E_0 = 18 \text{ V}$ samt $R_K = 1 \Omega$

Uppgift: 3 (2 poäng)

Räkna komplext. Välj strömmen som riktfas, rent reell då det är en seriekrets. Vi har ohms lag:

a) $U_R = I \cdot R \Rightarrow I = \frac{U_R}{R} = \frac{6}{3} = 2 \text{ A}$ (I och U_R pekar åt höger)

b) Vi beräknar delspänningarna över L och C och summerar de tre delspänningarna till hela spänningen (Kirchhoffs spänningslag).

$\underline{U}_L = j \cdot \omega L \cdot \underline{I} = j \cdot 6 \cdot 2 = j12 \text{ V}$ Effektivvärdet på spänningen är 12V, j betyder vridning 90° framåt, moturs så U_L pekar rakt uppåt. Spänningen över en induktans ligger 90° före strömmen (strömtrög).

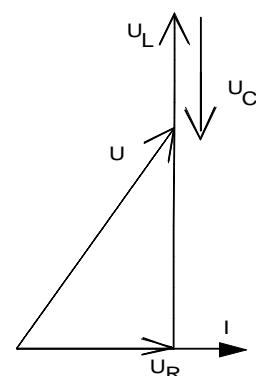
$\underline{U}_C = \frac{1}{j \cdot \omega C} \cdot \underline{I} = \frac{j}{j^2 \cdot \omega C} \cdot \underline{I} = \frac{j}{-1 \cdot \omega C} \cdot \underline{I} = \frac{-j}{\omega C} \cdot \underline{I} = -j \cdot 2 \cdot 2 = -j \cdot 4 \text{ V}$ Effektivvärdet på spänningen är 4 V och $-j$ betyder vridning 90° bakåt, dvs rakt nedåt. Spänningen över en kondensator ligger 90° grader efter strömmen (spänningströg).

$$\underline{U} = \underline{U}_R + \underline{U}_L + \underline{U}_C = 6 \text{ V} + j12 \text{ V} - j4 \text{ V} = 6 \text{ V} + j8 \text{ V}$$

Effektivvärdet är beloppet eller längden $U = \sqrt{6^2 + 8^2} = 10 \text{ V}$

Summationen kan även göras med ett visardiagram om man vill.

Svaren



c) Spänningen har argumentvinkeln $\alpha \tan(8/6) = 53^\circ$

Strömmen har vinkeln 0° .

Fasvinkeln är vinkeln mellan spänning och ström = 53°

d) $U = Z \cdot I \Rightarrow 10V = Z \cdot 2A$ ger $Z = 5\Omega$.

Uppgift: 4 (2 poäng)

$$\text{a) } P = UI \cdot \cos \varphi \text{ ger } I_{\text{bel}} = \frac{P}{U \cos \varphi} = \frac{400}{230 \cdot 0,9} = 1,93A$$

Uppgift: 5 (2 poäng)

$$\text{a) } I_R = \frac{E}{R} = \frac{2,8V}{20\Omega} = 0,14A \quad I_d = \frac{E - 0,7V}{R_d} = \frac{2,8V - 0,7V}{15\Omega} = 0,14A$$

$$I = I_R + I_d = 0,14A + 0,14A = 0,28A$$

$$\text{b) } I_R = \frac{E}{R} = \frac{-2,8V}{20\Omega} = -0,14A \quad I_d = 0A$$

$$I = I_R + I_d = -0,14A + 0A = -0,14A$$

Uppgift: 6 (2 poäng)

a) Kirchhoffs spänningslag (potentialvandring):

$$(1) U_{ut} - R_A \cdot I_F - R_F \cdot I_F = 0$$

$$(2) U_{in} - \Delta u - R_F \cdot I_F = 0$$

Där Δu är spänningen mellan OP-förtärkarens +(A) och -(B) ingång.

Antag OP-förstärkaren i linjära området $\Rightarrow \Delta u = 0$

$$\text{Vilket ger } F_S = \frac{U_{ut}}{U_{in}} = 1 + \frac{R_A}{R_F} = 1 + \frac{20}{10} = 3$$

b) Antag OP-förstärkaren i linjära området $\Rightarrow \Delta u = 0$

$$(2) \Rightarrow I_F = \frac{1V}{10k\Omega} = 0,1mA$$

$$(1) \Rightarrow U_{ut} = 30k\Omega \cdot 0,1mA = 3V$$

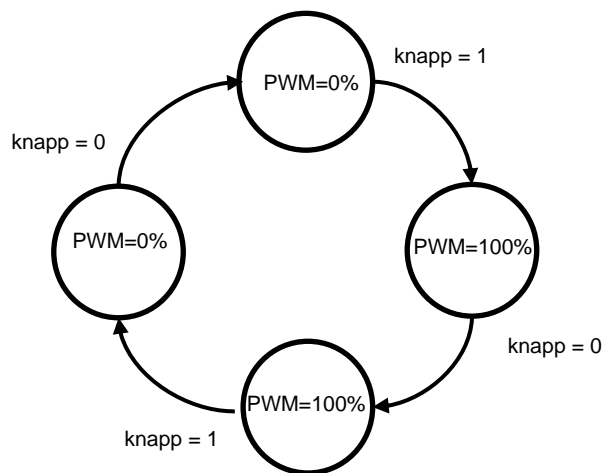
Kan också beräknas som $U_{ut} = 3 \cdot 1V = 3V$

c) Samma antagande som i a) ger $U_{ut} = 15 \text{ V}$, men den kan max bli 12V (=matningsspänningen) $\Rightarrow U_{ut} = 12 \text{ V}$.

d) Från b) har vi att $1\text{V} \rightarrow 3\text{V}$ och från c) har vi att $5\text{V} \rightarrow 12\text{V}$ vilket stämmer med att signal 2 \rightarrow signal 1 (Den klippta triangelvågen).

Signal 2 är U_{in} som är kopplad till scopemeterns kanal A och Signal 1 är kanal B som är U_{ut} .

Uppgift: 7 (2 poäng)



Uppgift: 8 (2 poäng)

a)

Resistans antas ligga på sin lägsta nivå, detta för att kunna räkna ut en c:aström

$$I_{Dc:a} = 24/5 + 0,3 = 4,5 \text{ A}$$

Mha denna ström läses ett mer riktigt motståndsvärde ut ur diagram.

$$\Rightarrow R_{Dson} = 0,45 \text{ Ohm}$$

$$I_{Dverklig} = 24/5 + 0,45 = 4,4 \text{ A}$$

b)

$$P_f = 0,45 * 4,4^2 = 8,7 \text{ W}$$

c)

$$T_j = P_f(3,1 + 10) + T_a = 8,7(13,1) + 30^\circ = 144^\circ. \text{ Här är } 30^\circ \text{ är antagen omgivningstemp.}$$

d)

Ja, med nöd och näppe... då tillåten temp för substrat är 150° . Högre V_{GS} bör övervägas.

Svaren