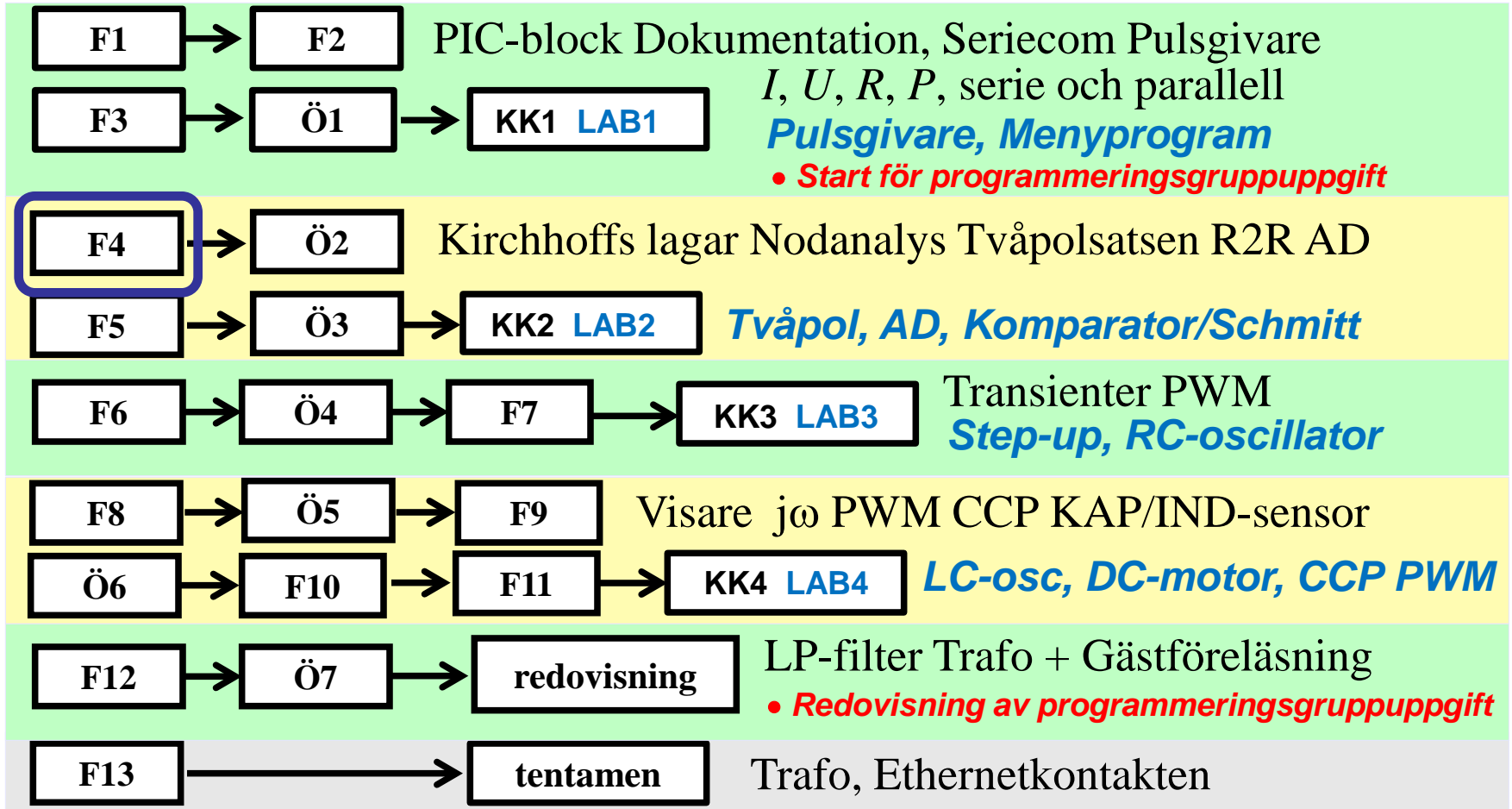
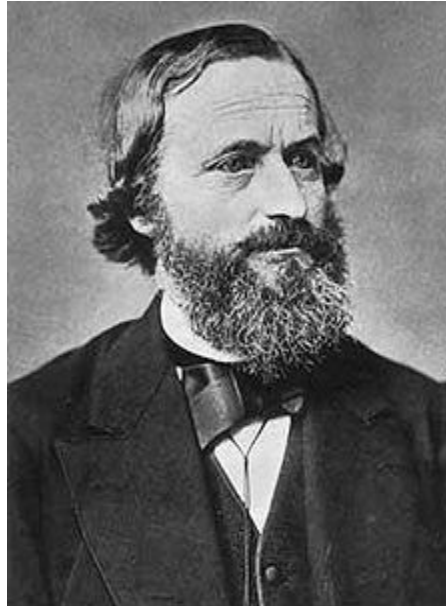


IE1206 Inbyggd Elektronik



Kirchhoff



Gustav Robert Kirchhoff

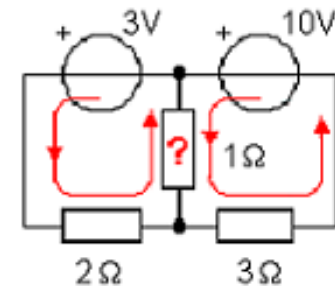
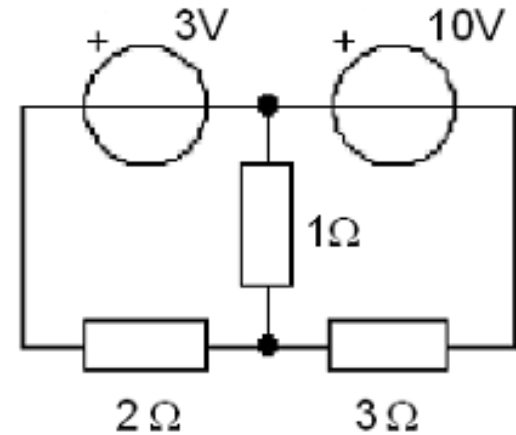
År 1847 formulerade Kirchhoff två lagar för elektriska nät. Dessa båda lagar, Kirchhoffs strömlag resp. Kirchhoffs spänningslag, utgör tillsammans med Ohms lag grunden för hela den elektriska kretsteorin.

Kirchoffs lagar

OHM's lag handlar om *en* resistor *ett* spänningsfall och *en* ström.

Ofta har man mer komplicerade kretsar med flera spänningskällor och många resistorer. Spänningskällorna kan vara anslutna så att de *samverkar* eller *motverkar* varandra. Resistorerna grenar strömmar mellan spänningskällorna.

I figurens krets försöker två emker 3V och 10V driva ström genom en $1\ \Omega$ resistor, men från motsatta riktningar. Vilken vinner? Strömmen från 3V emken måste passera igenom en $2\ \Omega$ resistor och strömmen från 10V emken igenom en $3\ \Omega$.



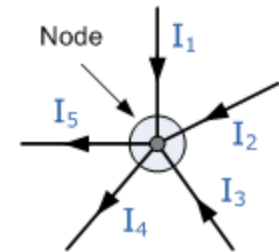
Vågar Du dig på en gissning ...

Kirchhoffs strömlag

Ohms lag måste kompletteras med en *metod* som tar hänsyn till hur kretsen är sammansatt. Kirchhoffs två lagar gör det möjligt att ställa upp ett ekvationssystem för att lösa hur stora strömmar som flyter i en elektrisk krets och hur de är riktade.

Om man gör kretsen mer komplicerad skapar man samtidigt möjligheten att ställa upp fler ekvationer - Kirchhoff "lovar" att kretsen är lösbar!

$$\sum_{\text{Node}} I = 0 \quad I_1 + I_2 + I_3 - I_4 - I_5 = 0$$



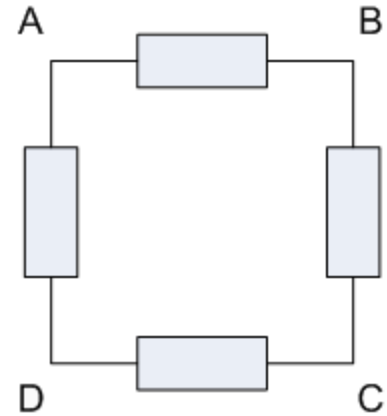
Kirchhoffs strömlag.

I elektriska kretsar finns knutpunkter, noder. Summan av alla strömmar till och från en nod är noll. Strömmen grenar sig mellan de ledare som är anslutna till noden. Den passerar knutpunkten utan förluster.

Man brukar räkna alla strömmar som är på väg *in* till en nod med *plusstecken*, och alla strömmar på väg *ut* ur noden med *minustecken*.

Kirchhoffs spänningslag

$$\sum_{\text{ABCD}} U = 0 \quad U_{\text{AB}} + U_{\text{BC}} + U_{\text{CD}} + U_{\text{DA}} = 0$$



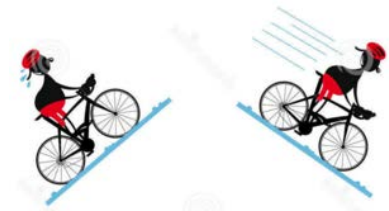
Kirchoffs spänningslag.

I elektriska kretsar finns slingor (eller maskor). En slinga startar och slutar i samma punkt, här punkten **A**. Om man följer en slinga "hela varvet runt" och summerar ihop alla spänningar, vid passagen av emker och av resistorer så ska summan vara noll.

Man brukar räkna en *positiv* spänning om man passerar *ut* genom en emk vid *pluspolen*, och en *positiv* spänning om man passerar *ut* genom en resistor i den ände *där strömmen går in*. Annars räknar man negativ spänning.

Jämför med Vätternrundan:

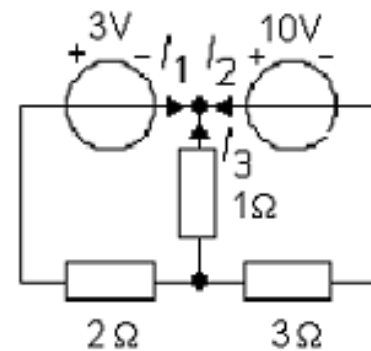
Motala-Hästholmen-Gränna-Jönköping-Fagerhult-Hjo-Karlsborg-Boviken-Hammarsundet-Medevi-Motala



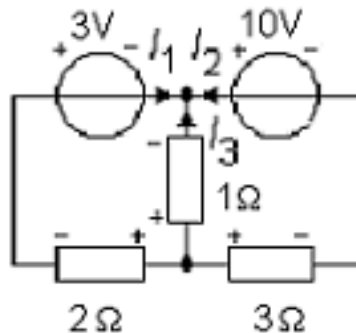
Arbetsgång

Man börjar med att rita ut strömmarna I_1 , I_2 och I_3 . Man får definiera **strömriktningen** som man vill (om man har fel kommer beräkningarna i slutändan att ge ett minustecken).

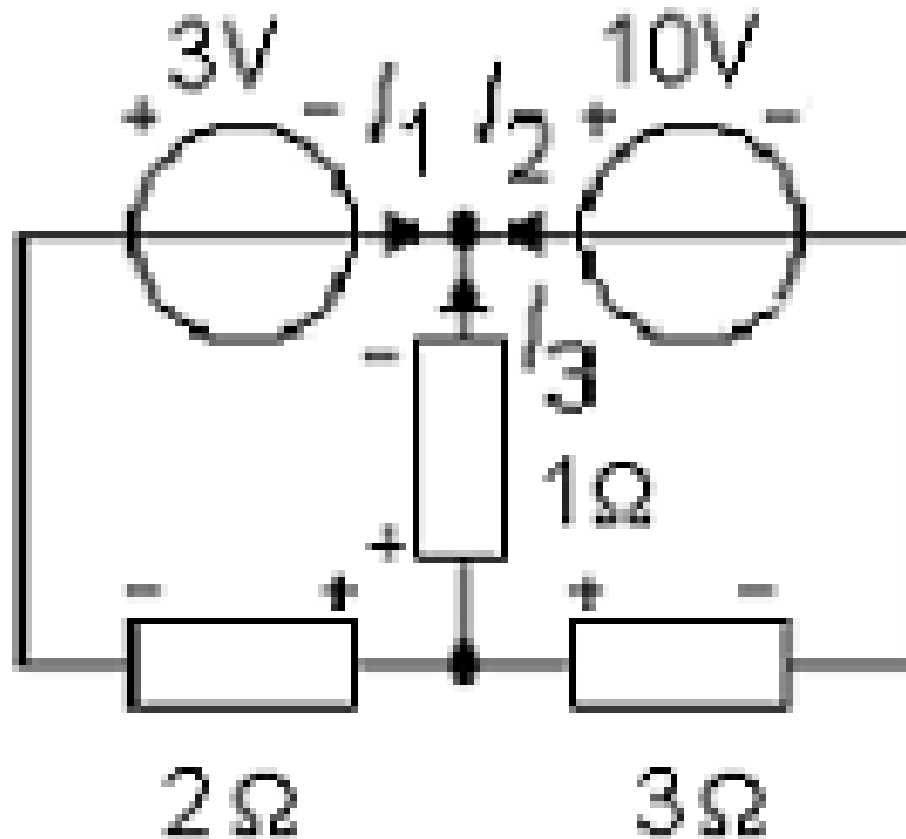
Här har alla strömmar ritats i riktning in mot noden – så kan det ju inte vara, så åtminstone någon ström kommer att få minustecken!



När strömmarna definierats markerar man **resistorernas spänningsfall**. Där strömmen går *in* i resistorn har spänningsfallet plustecknet.



Arbetsgång



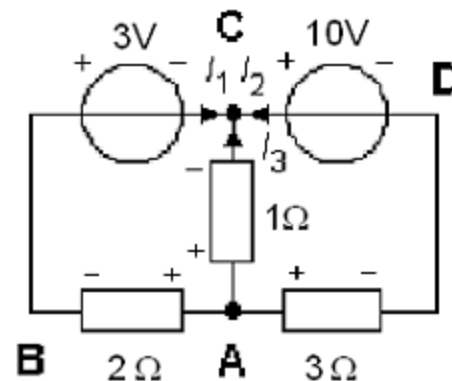
Ekvationer

Kirchoffs strömlag (summan av alla strömmar i en nod är 0, strömmar på väg in i noden tas med "+"-tecken, strömmar på väg ut ur noden tas med "-"-tecken).

$$\sum_C I = 0 \quad I_1 + I_2 + I_3 = 0$$

$$1 \cdot I_1 + 1 \cdot I_2 + 1 \cdot I_3 = 0$$

Nod A innehåller samma strömmar som nod C så den ger ingen ytterligare ekvation.



Kirchoffs spänningslag (summan av alla spänningar runt en slinga är 0).
två Slingor:

$$\sum_{ABCA} U = 0 \quad -2 \cdot I_1 - 3 + 1 \cdot I_3 = 0 \quad \Leftrightarrow \quad -2 \cdot I_1 + 0 \cdot I_2 + 1 \cdot I_3 = 3$$

$$\sum_{ABCD} U = 0 \quad -2 \cdot I_1 - 3 - 10 + 3 \cdot I_2 = 0 \quad \Leftrightarrow \quad -2 \cdot I_1 + 3 \cdot I_2 + 0 \cdot I_3 = 13$$

Slinga ACDA innehåller inget nytt, vi har redan tre ekvationer – den behöver vi således inte använda.

Tre ekvationer och tre obekanta = lösbart!

"OHM's" lag på matrisform

Tre ekvationer:

$$\begin{aligned}1 \cdot I_1 + 1 \cdot I_2 + 1 \cdot I_3 &= 0 \\-2 \cdot I_1 + 0 \cdot I_2 + 1 \cdot I_3 &= 3 \\-2 \cdot I_1 + 3 \cdot I_2 + 0 \cdot I_3 &= 13\end{aligned}$$

Matrisekvation: $\mathbf{R} \cdot \mathbf{I} = \mathbf{U}$

$$\begin{pmatrix} 1 & 1 & 1 \\ -2 & 0 & 1 \\ -2 & 3 & 0 \end{pmatrix} \cdot \begin{pmatrix} I_1 \\ I_2 \\ I_3 \end{pmatrix} = \begin{pmatrix} 0 \\ 3 \\ 13 \end{pmatrix}$$

Lösning: $I_1 = -2$ $I_2 = 3$ $I_3 = -1$

(Strömmarna I_1 och I_3 har således motsatt riktning mot den antagna, precis som vi förutspådde måste åtminstone någon av strömmarna ha riktningen ut ur noden)

Vi kan se Kirchoffs lagar som en *generalisering* av OHM's lag till att gälla för hela kretsar!

3x3 System - Mozilla Firefox

Arkiv Redigera Visa Historik Bokmärken Verktyg Hjälp

http://math.cowpi.com/systemsolver/3x3.htm

Math @ CowPi

System Solver 2 x 2 **3 x 3** 4 x 4 5 x 5

System of **Three** Equations & **Three** Unknowns

$1x + 1y + 1z = 0$

$-2x + 0y + 1z = 3$

$-2x + 3y + 0z = 13$

Solve **Clear**

x = -2 y = 3 z = -1

Limit size of fractional solutions to 0 digits in numerator or denominator.

CowPi Systemsolver

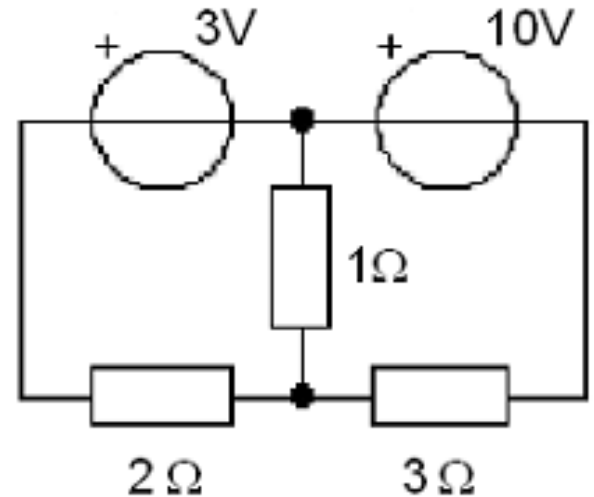
Kirchhoffs lagar – pröva själv

Definiera strömmar och använd Kirchhoffs strömlag på noder.

$$\sum_{\text{Node}} I = 0$$

Sätt ut tecken på resistorernas spänningsfall.
Använd Kirchhoffs spänningslag på slingor.

$$\sum_{\text{Slinga}} U = 0$$



Lös ekvationssystemet. Tips! Vid handräkning uttrycker man en av strömmarna i de övriga för att minska antalet obekanta.

Oberoende ekvationer

Metoden med Kirchoffs lagar är mycket flexibel, man väljer helt enkelt själv hur man ställer upp sina ekvationer.

Är nätet komplicerat kan det kanske vara svårt att avgöra hur många ekvationer som behövs, och att övertyga sig om att alla uppställda ekvationer är linjärt oberoende.

Det finns därför även ett antal **systematiska metoder** som *garanterar* att man får rätt antal oberoende ekvationer. Systematiken innebär även att man kan dra nytta av de speciella egenskaper som ekvationssystemen får – detta har bland annat lett till några metoder för *snabbuppställning* av ekvationssystemen.

Den som yrkesmässigt gör omfattande kretsberäkningar för hand tjänar på att lära sig dessa. (*Undrar om det är så många nu för tiden ... ?*)

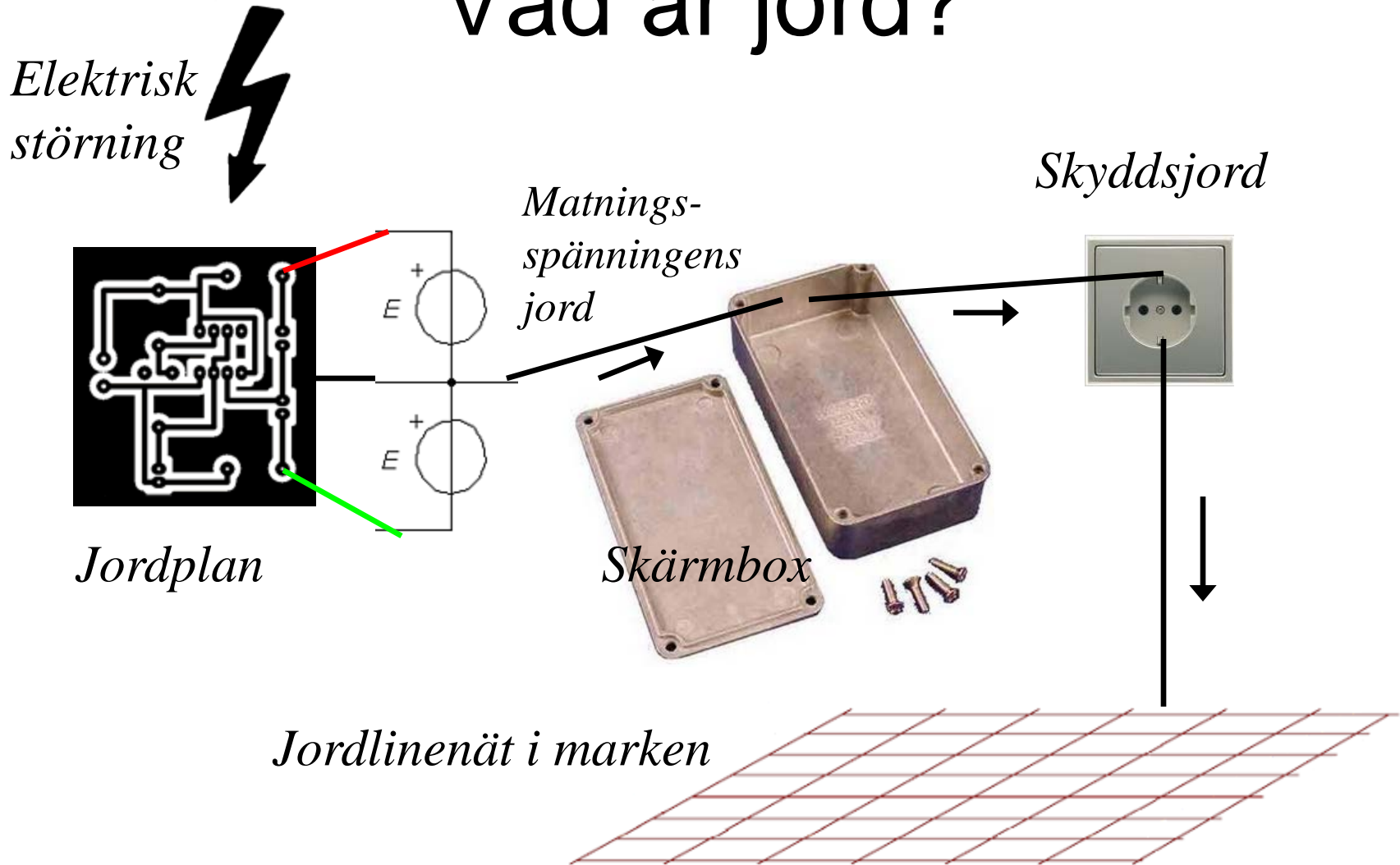
William Sandqvist william@kth.se

Potential



Spänningen i förhållande till en referenspunkt.
(Jämför höjden i förhållande till baslägret vid
bergsbestigningsexpeditioner.)

Vad är jord?



Vad är jord på ett flygplan?



Vad är jord på ett flygplan?

Planets hölje är av aluminium det fungerar som jord för all elektrisk utrustning. Någon direkt anslutning till **jordklotet** är inte möjlig under en flygning.

Statisk elektricitet leds bort från flygplanskroppen till omgivningen med ”**static wicks**”, spetsar på vingarna.



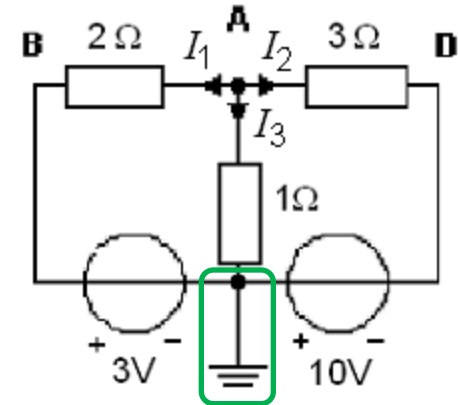
William Sandqvist william@kth.se

Nodanalys

Vid mer komplicerade kretsar behöver man systematiska metoder som garanterar att man ställer upp ekvationerna på rätt sätt.

Nodanalysen är fördelaktig att använda när det finns *få* noder med okända potentialer.

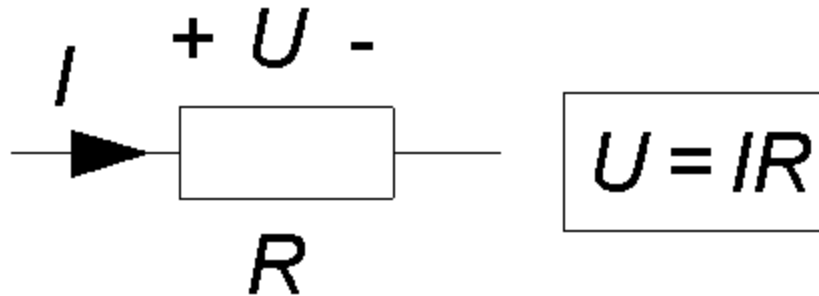
Man kan *alltid* bestämma att en godtyckligt vald nod är referens och tilldelas potentialen 0V, jord. I detta exempel finns det då bara en nod kvar med okänd potential och det är **A**.



*Det tidigare exemplet omritat för nodanalys. Vi har behållit beteckningar och strömriktningar, men har ritat strömmarna till nod **A** i stället.*

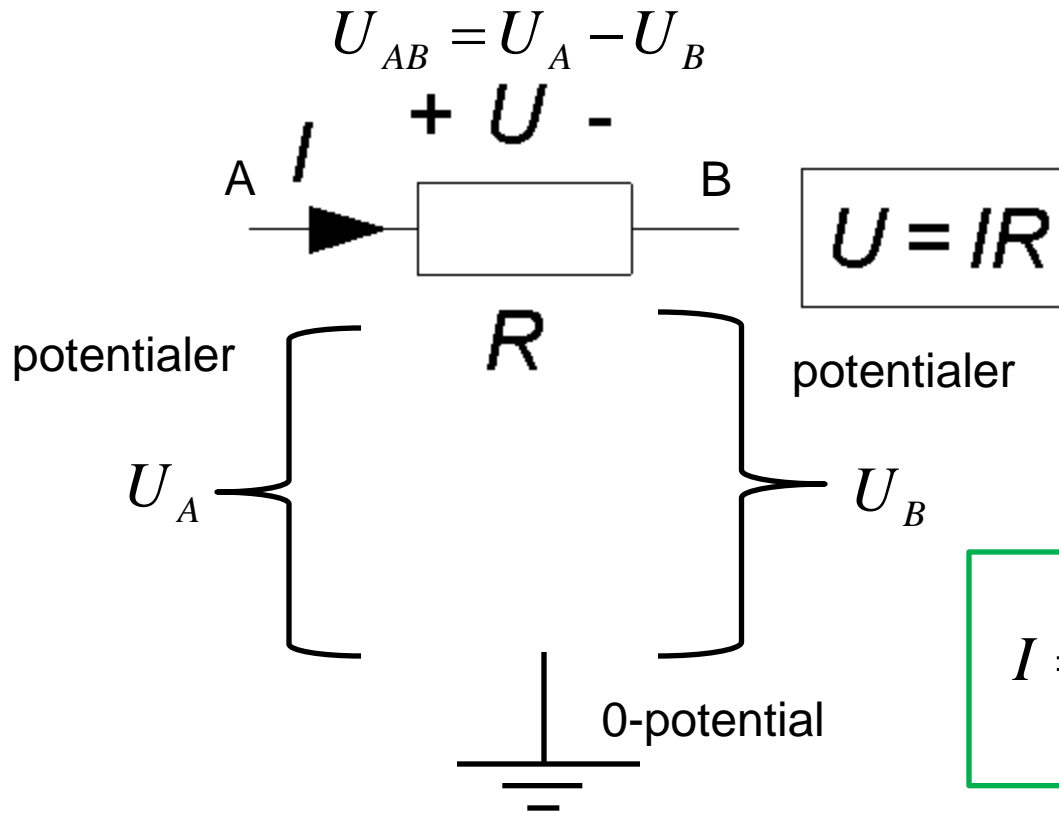
Många gånger, tex inom elektroniken, har våra elektriska kretsar en "naturlig" jordpunkt som de flesta komponenter är anslutna till, och då kan det vara speciellt lämpligt att använda nodanalys-metoden.

Nodanalys



OHM's lag

Nodanalys



$$I = \frac{U_{AB}}{R} = \frac{U_A - U_B}{R}$$

Nodanalys ...

Kirchoffs strömlag:

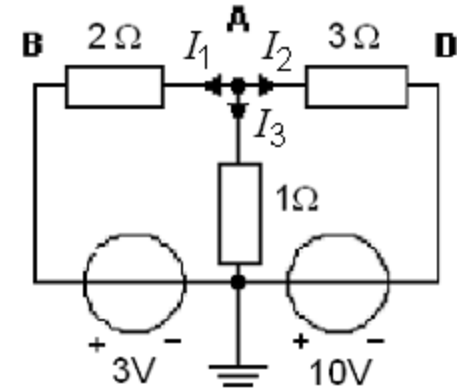
$$\sum_{\mathbf{A}} I = 0 \quad -I_1 - I_2 - I_3 = 0 \quad \text{eller} \quad I_1 + I_2 + I_3 = 0$$

OHM's lag:

$$I_1 = \frac{U_{\mathbf{AB}}}{2} = \frac{U_{\mathbf{A}} - (+3)}{2}$$

$$I_2 = \frac{U_{\mathbf{AD}}}{3} = \frac{U_{\mathbf{A}} - (-10)}{3} = \frac{U_{\mathbf{A}} + 10}{3}$$

$$I_3 = \frac{U_{\mathbf{A0}}}{1} = \frac{U_{\mathbf{A}} - 0}{1} = \frac{U_{\mathbf{A}}}{1}$$



Nodanalys ...

Uttrycken för grenströmmarna kan nu införas i strömekvationen:

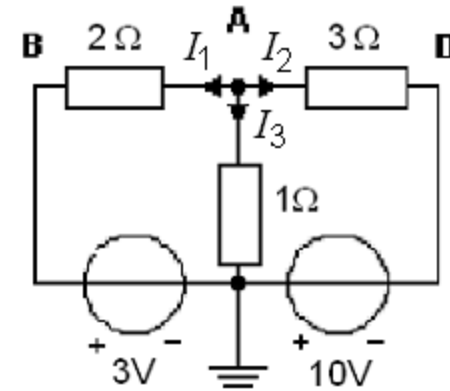
$$I_1 + I_2 + I_3 = 0$$

$$\frac{U_A - 3}{2} + \frac{U_A + 10}{3} + \frac{U_A}{1} = 0$$

Lös den obekanta U_A :

$$\frac{3 \cdot (U_A - 3)}{6} + \frac{2 \cdot (U_A + 10)}{6} + \frac{6 \cdot U_A}{6} = 0$$

$$11 \cdot U_A + 11 = 0 \quad U_A = -\frac{11}{11} = -1 \text{ V}$$



Till sist, beräkna strömmarna I_1 I_2 I_3 :

$$I_1 = \frac{U_A - 3}{2} = \frac{-1 - 3}{2} = -2$$

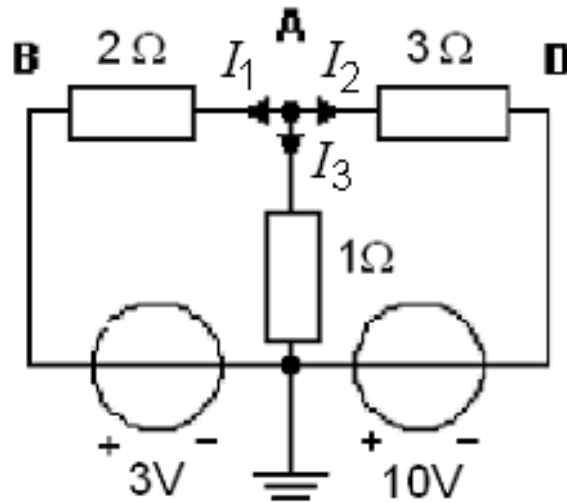
$$I_2 = \frac{U_A + 10}{3} = \frac{-1 + 10}{3} = 3$$

$$I_3 = \frac{U_A}{1} = \frac{-1}{1} = -1$$

Nodanalys, steg för steg ...

- 1) Inför variabler för alla nodpotentialer. En valfri nod väljs som referens (0), jord. GND. Eventuellt har kretsen redan en sådan jord-nod.
- 2) Bestäm med OHM's lag alla grenströmmar.
- 3) Tillämpa Kirchoffs strömlag på alla noder utom en. Detta ger lika många ekvationer som antalet obekanta nodpotentialer.
- 4) Lös ekvationssystemet.

Nodanalys – pröva själv



- 1) Inför variabler för alla nodpotentialer. En valfri nod väljs som referens (0), jord. GND. Eventuellt har kretsen redan en sådan jord-nod.
- 2) Bestäm med OHM's lag alla grenströmmar.
- 3) Tillämpa Kirchoffs strömlag på alla noder utom en. Detta ger lika många ekvationer som antalet obekanta nodpotentialer.
- 4) Lös ekvationssystemet.

William Sandqvist william@kth.se



(Maskanalys)

Den troligast populäraste metoden är Maskanalysen. Den kan användas för alla plana nät.

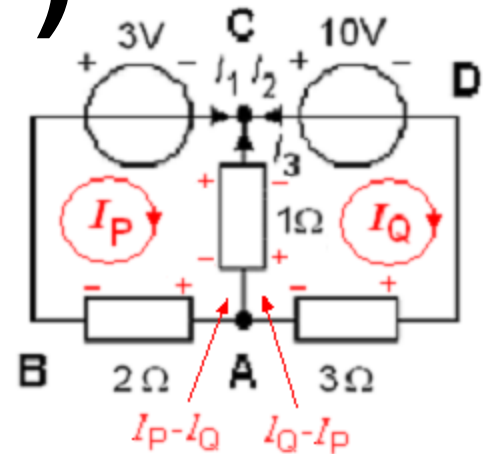
(Ett plant nät *kan* ritas på ett papper utan att några ledningar eller komponenter korsar varandra).

I figuren är det **ABCA** och **ACDA** som är maskor medan den yttre **ABCD** är en slinga.

I alla maskor inför vi fiktiva "cirkulerande" maskströmmar, I_P och I_Q .

I grenen mellan maskorna blir den resulterande strömmen skillnaden mellan I_P och I_Q eftersom strömmarna där kommer från olika håll.

Nu inför vi alla resistorers spänningsfall med den riktning som *maskströmmarna* ger dem.

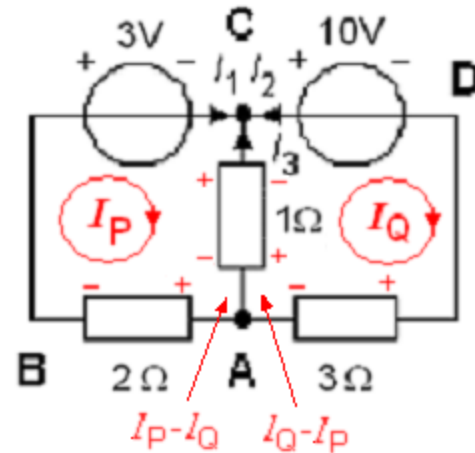


De *verkliga* strömmarna är:

$$I_1 = I_P \quad I_2 = -I_Q \quad I_3 = I_Q - I_P$$

(Maskanalys)

Kirchoffs spänningslag ställs upp för maskorna **P** och **Q**:



Gemensam gren

$$\sum_{P:ABCA} U = 0 \quad -2 \cdot I_P - 3 - 1 \cdot (I_P - I_Q) = 0 \quad \Leftrightarrow \quad -3 \cdot I_P + 1 \cdot I_Q = 3$$

Gemensam gren

$$\sum_{Q:ACDA} U = 0 \quad -1 \cdot (I_Q - I_P) - 10 - 3 \cdot I_Q = 0 \quad \Leftrightarrow \quad 1 \cdot I_P - 4 \cdot I_Q = 10$$

$$\begin{pmatrix} -3 & 1 \\ 1 & -4 \end{pmatrix} \cdot \begin{pmatrix} I_P \\ I_Q \end{pmatrix} = \begin{pmatrix} 3 \\ 10 \end{pmatrix} \quad I_P = -2 \quad I_Q = -3$$

De verkliga strömmarna blir

$$I_1 = I_P = -2 \quad I_2 = -I_Q = -(-3) = 3 \quad I_3 = I_Q - I_P = (-3) - (-2) = -1$$

2x2 System - Mozilla Firefox

Arkiv Redigera Visa Historik Bokmärken Verktyg Hjälp

http://math.cowpi.com/systemsolver/2x2.htm

Math @ CowPi

System Solver 2 x 2 3 x 3 4 x 4 5 x 5

System of **Two** Equations & **Two** Unknowns

$-3x + 1y = 3$

$1x + -4y = 10$

Solve **Clear**

$x = -2$ $y = -3$

Limit size of fractional solutions to digits in numerator or denominator.

CowPi Systemsolver

William Sandqvist william@kth.se

(Maskanalys, steg för steg ...)

- 1) Inför variabler för cirkulerande maskströmmar i alla maskor.
Ekvationssystemet blir enklare att lösa om cirkulationsriktningen är densamma för alla maskströmmar (tex medurs).
- 2) Ställ upp Kirchoffs spänningslag för alla maskor. Detta ger lika många ekvationer som antalet obekanta maskströmmar.
- 3) Lös ekvationssystemet.

William Sandqvist william@kth.se

Vilken metod är viktigast att kunna?

- **Viktigast.**

Att ställa upp ekvationssystemet med **Kirchhoffs lagar** är den principnära metoden. Alla strömmar och spänningar man definierar går direkt att "mäta upp", och kontrollera, i en verklig krets.

- **Viktigt för elektroniken.**

Nodanalysen som arbetar med potentialer i förhållande till **kretsens jord**, passar som "hand i handske" på elektronikkretsarna.

Ofta behöver man bara titta på enskilda noder, och undviker att ställa upp ekvationssystem.

- Viktig allmänbildning.

Maskanalysen är den klassiska, mest använda metoden. Du måste känna till metoden för att *inte* riskera att sakna Ellära-allmänbildning.

Tillkomsten av matematikprogram som **Matematica** och simuleringsprogram som **Spice** har i grunden förändrat vilken typ av beräkningar man gör för hand!

- Ekvationssystem med Mathematica

$$\begin{pmatrix} 1 & 1 & 1 \\ -2 & 0 & 1 \\ -2 & 3 & 0 \end{pmatrix} \cdot \begin{pmatrix} I_1 \\ I_2 \\ I_3 \end{pmatrix} = \begin{pmatrix} 0 \\ 3 \\ 13 \end{pmatrix}$$

Använd bokstaven **J** för I-vektorn eftersom **I** är "protected" i Mathematica.

R = {{1,1,1},{-2,0,1},{-2,3,0}}

U = {{0},{3},{13}}

J = Inverse [R].U

(Shift + Enter startar beräkningen)

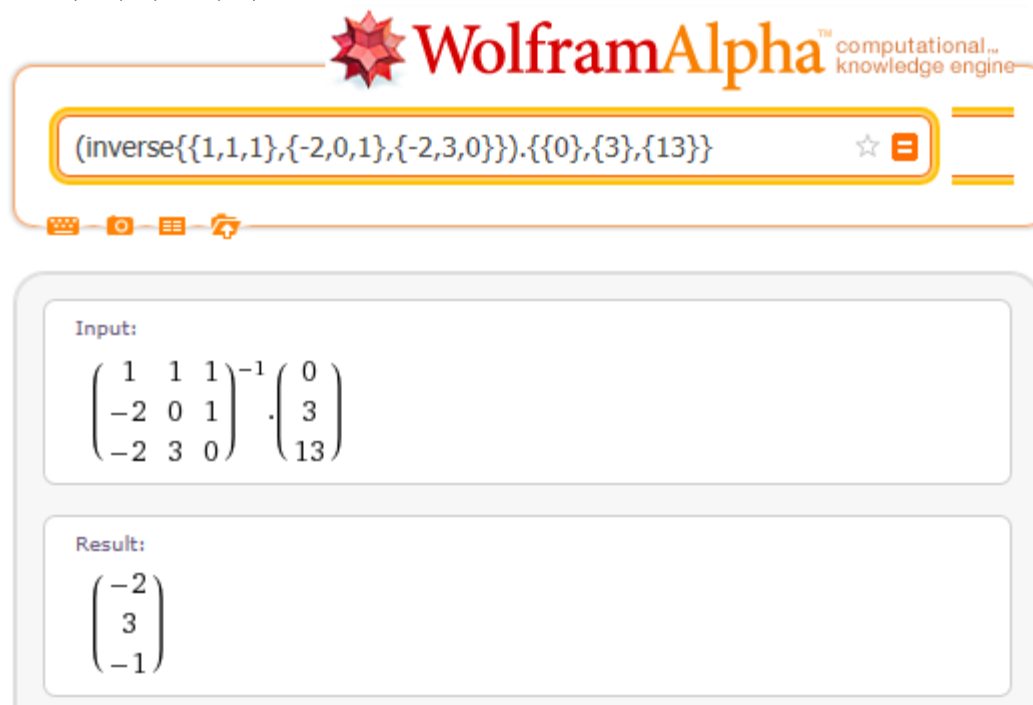
Mathematica svarar:

{{-2},{3},{-1}}

• Wolfram Alpha online

$$\begin{pmatrix} 1 & 1 & 1 \\ -2 & 0 & 1 \\ -2 & 3 & 0 \end{pmatrix} \cdot \begin{pmatrix} I_1 \\ I_2 \\ I_3 \end{pmatrix} = \begin{pmatrix} 0 \\ 3 \\ 13 \end{pmatrix}$$

Online på webben:

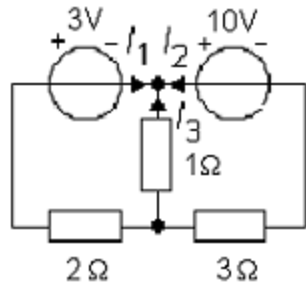


The screenshot shows the Wolfram Alpha interface. At the top, the Wolfram Alpha logo is displayed with the tagline "computational knowledge engine". Below the logo is a search bar containing the input: `(inverse{{1,1,1},{-2,0,1},{-2,3,0}}).{{0},{3},{13}}`. Below the search bar, the input is displayed in a box:
$$\begin{pmatrix} 1 & 1 & 1 \\ -2 & 0 & 1 \\ -2 & 3 & 0 \end{pmatrix}^{-1} \cdot \begin{pmatrix} 0 \\ 3 \\ 13 \end{pmatrix}$$
. Below the input box, the result is displayed in a box:
$$\begin{pmatrix} -2 \\ 3 \\ -1 \end{pmatrix}$$
.

`inverse[{{1, 1, 1}, {-2, 0, 1}, {-2, 3, 0}}] . {{0}, {3}, {13}}`

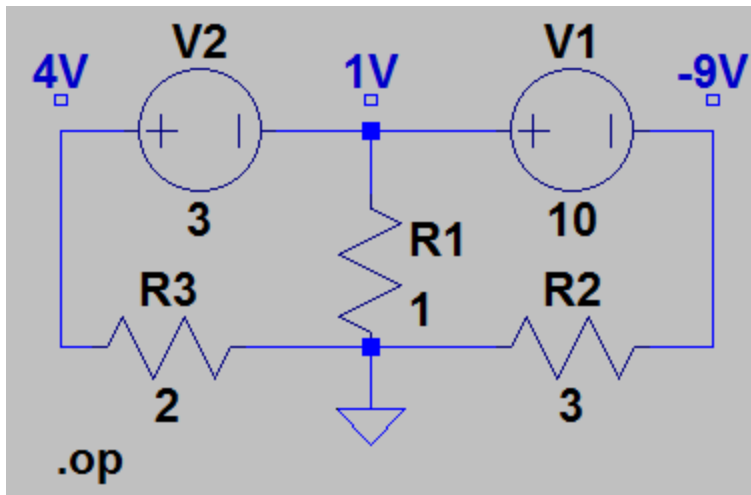
William Sandqvist william@kth.se

• Simulering med LTSpice



Redan ganska små nät med elektriska kretsar ger omfattande ekvations-system som är svåra att lösa för hand. Det är därför vanligt att man simulerar elektriska kretsar med datorprogram.

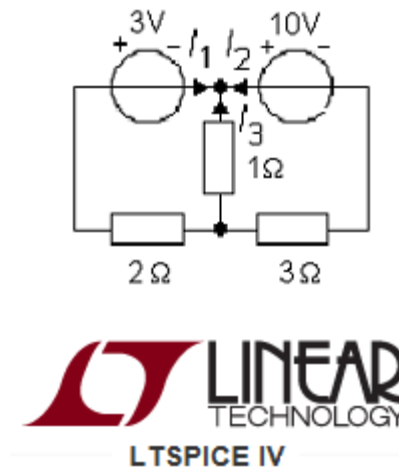
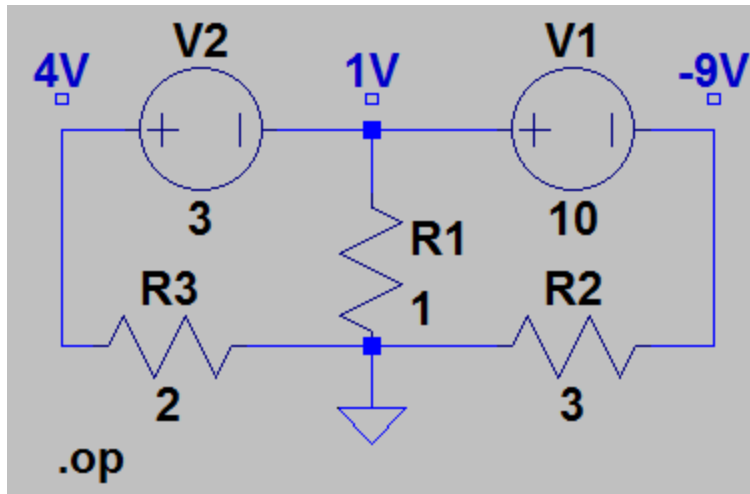
SPICE utvecklat vid Berkeley i mitten av 1970-talet (i program-språket FORTRAN) har lagt grunden till de simuleringsprogram som används idag.



Du kan ladda hem och installera på egen dator: [LTspiceIV](#)



- Simulering med LTSpice



Se [Tutorial](#) på kurswebben som visar hur man gör!

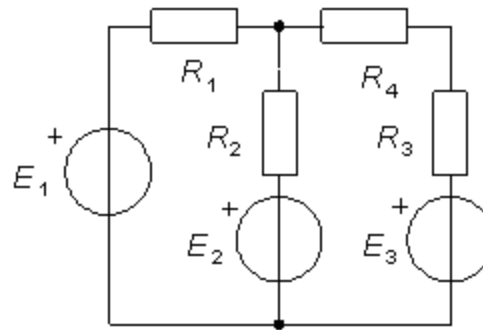
Web-uppgiften

Kirchoffs lagar

Använd Kirchoffs lagar för att först beräkna strömmarna i nedanstående krets.

Utgå ifrån att:

$$\begin{aligned} E_1 &= 50 \text{ V} & R_1 &= 0,18 \, \Omega \\ E_2 &= 47 \text{ V} & R_2 &= 0,95 \, \Omega \\ E_3 &= 46 \text{ V} & R_3 &= 0,9 \, \Omega \\ & & R_4 &= 0,3 \, \Omega \end{aligned}$$



Beräkna därefter *effekten* i

- resistansen R_1 [W]
- resistansen R_4 [W]

Alla har fått var sin **egen** unik web-uppgift att lösa!

För in Dina siffervärden i tabellen nedan

Svar a) P_{R1} [W]	Svar b) P_{R4} [W]

Mycket nöje! Lycka till!

William Sandqvist william@kth.se