

Datalogihistoria

från nu till då

Tommy Palm



Andreas Ehn



Johan Håstad



Kurt Gödel



Shafi Goldwasser



Alan Turing



Hannes Alfvén



Max Tegmark




Germund Dahlquist



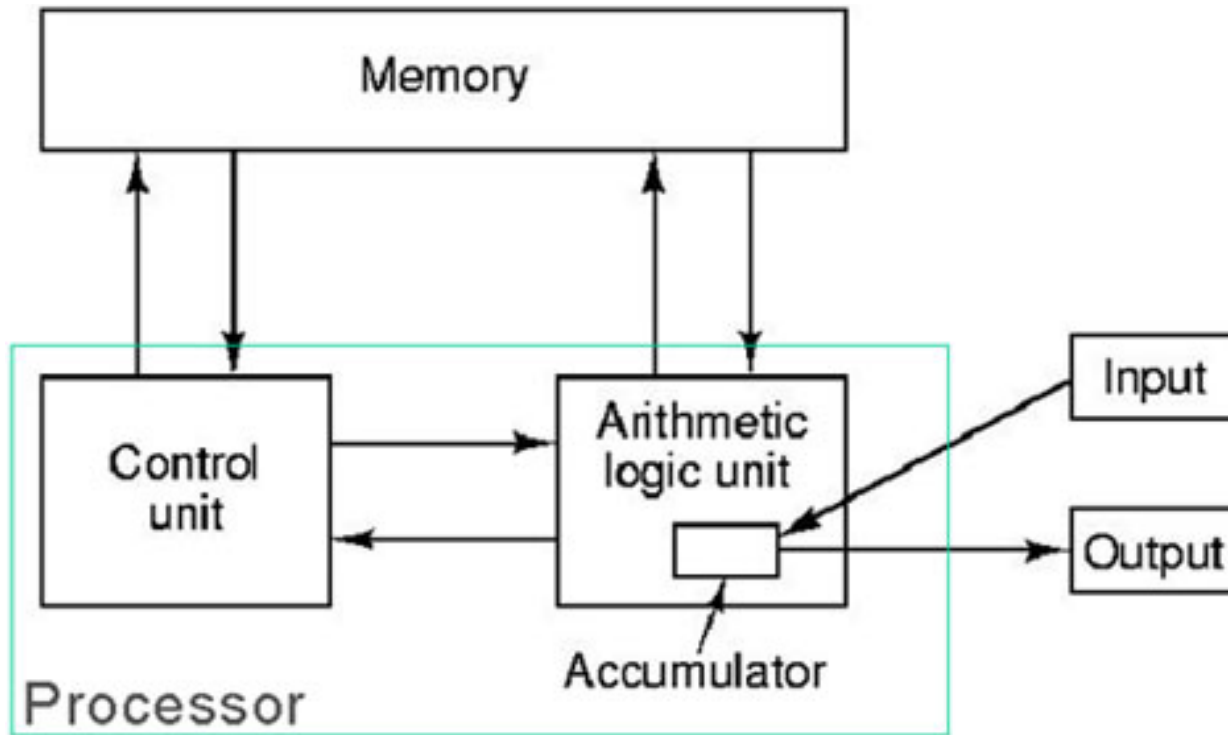
Hans Riesel

Prime Numbers and Computer Methods for Factorization

Second Edition

 Birkhäuser

Von Neumanns dator



Grace Hopper



Dahl och Nygaard

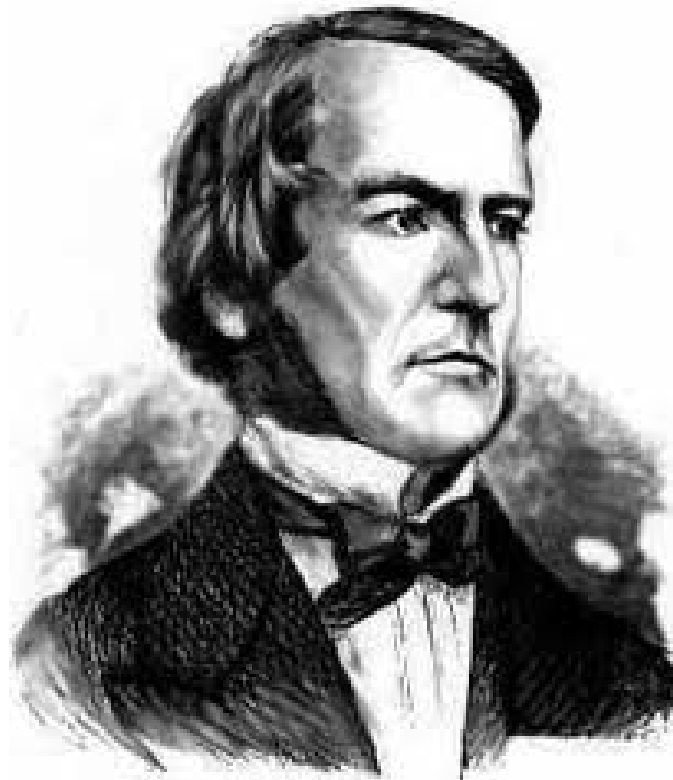


Dahl and Nygaard at the time of Simula's development

Don Knuth



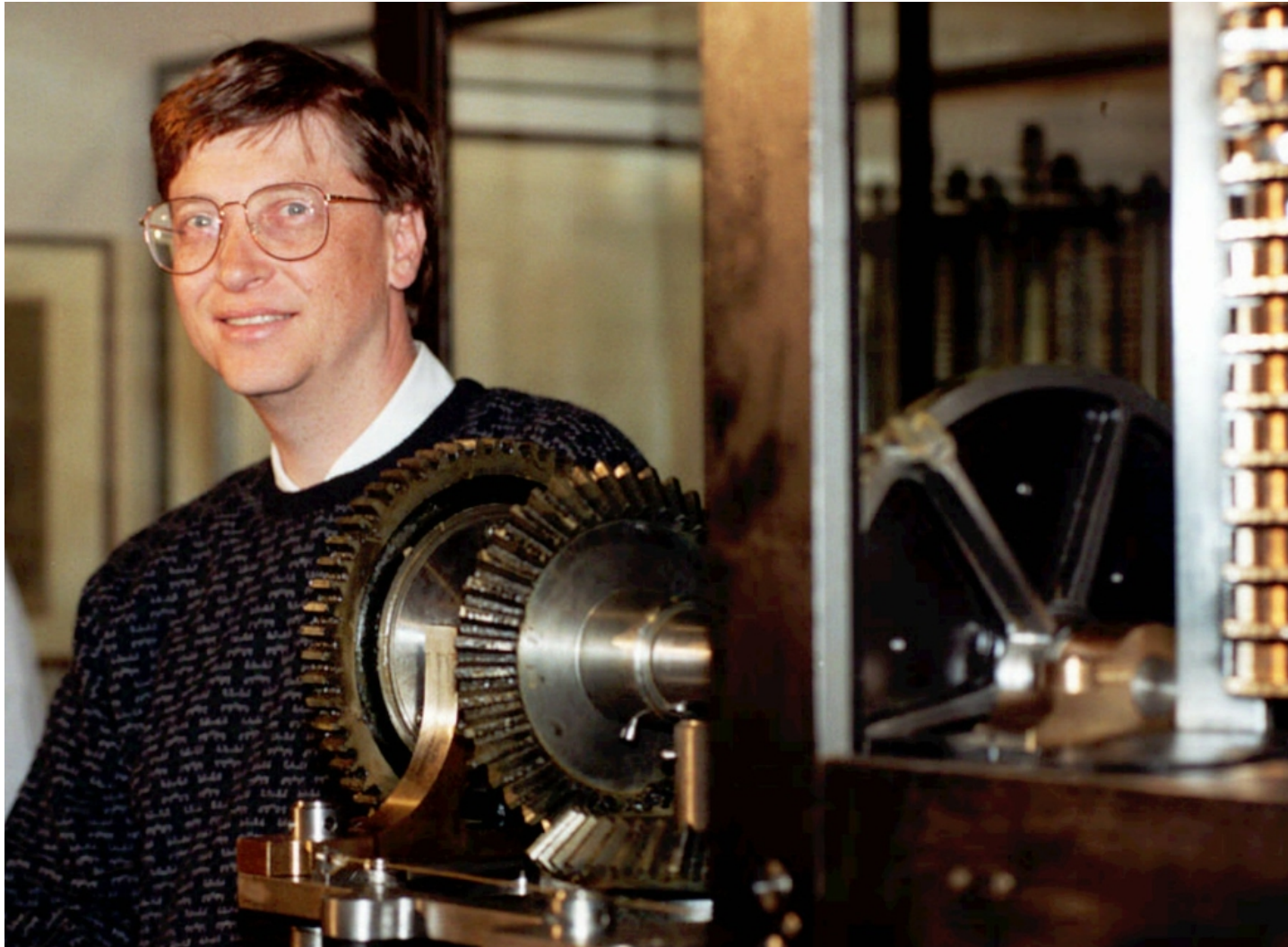
Boole



Ada



Babbages dator



Heron, år 50

