

Likström och likströmsmotorn (laboration LIM)

Förberedelseuppgifter DC (Likström)

Under laborationen skall likströmmar mätas med en analog multimeter (visarinstrument) och likspänningar med en digital multimeter (Scopemeter).

Visarinstrumentet har ett vred med vilket man väljer en för ändamålet lämplig mätstorhet (volt, ampere, ohm) och ett passande mätområde.

På bilden nedan är mätområdet 10 V DC (=direct current=likström), vilket innebär att fullt skalutslag för visaren är 10 V likspänning.

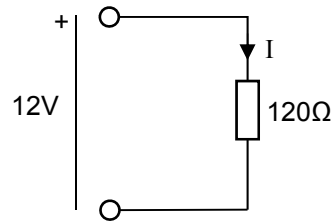


Multimetern har flera mätskalor, så man får se till att man läser av rätt numeriskt värde samt placerar decimalkommat på rätt plats i mätningen, beroende på valt mätområde. Spegeln under visaren används för att eliminera parallaxfel vid avläsningen, dvs att man läser av visarens läge vinkelrätt mot mätskalan.

Vilket värde avläses i bilden nedan, om vredet är ställt på 10 V?



I laborationen ska vi ansluta ett motstånd på 120 ohm till en likspänningskälla på 12 V.



Beräkna strömmen I genom motståndet: $I = \dots\dots\dots$

Beräkna effektutvecklingen P i motståndet: $P = \dots\dots\dots$

Vidare ska vi bekanta oss med Kirchhoffs spännings- och strömlag.

I kretsen till höger gäller:

$$U_{AB} = 12V, R_0 = 390 \Omega, R_1 = 1000 \Omega, R_2 = 130 \Omega$$

Beräkna:

$$I_0 = \dots\dots\dots$$

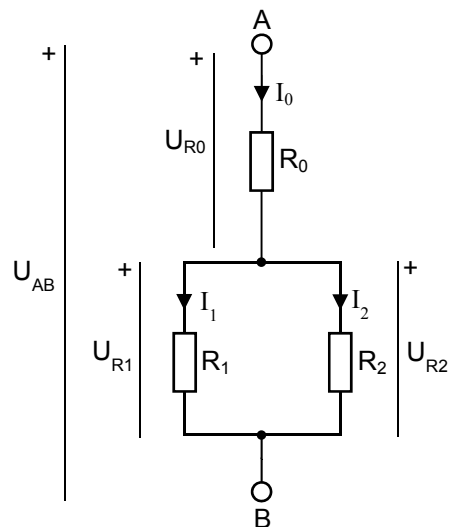
$$U_{R0} = \dots\dots\dots$$

$$U_{R1} = \dots\dots\dots$$

$$I_1 = \dots\dots\dots$$

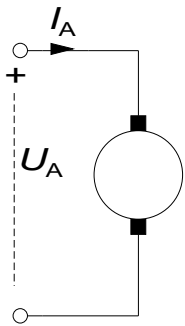
$$U_{R2} = \dots\dots\dots$$

$$I_2 = \dots\dots\dots$$



Förberedelseuppgifter Likströmsmotorn

Motorns modell



Likströmsmotor

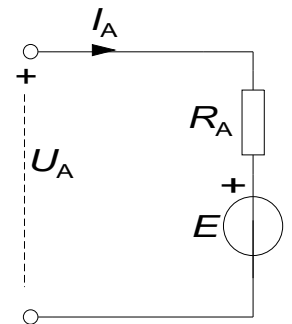
En likströmsmotor matas med ankerspänningen U_A .
De grundläggande sambanden är:

$$E = K_2 \Phi \cdot \omega \quad \text{Ekvation (1)}$$

$$M = K_2 \Phi \cdot I_A \quad \text{Ekvation (2)}$$

Ur det ekvivalenta schemat får vi dessutom:

$$U_A = R_A \cdot I_A + E \quad \text{Ekvation (3)}$$



Ekvivalent schema för en likströmsmotor

Eftersom de motorer som används i labben har permanenta magneter, är det magnetiska flödet Φ konstant.

Bestämning av motormodellens parametrar

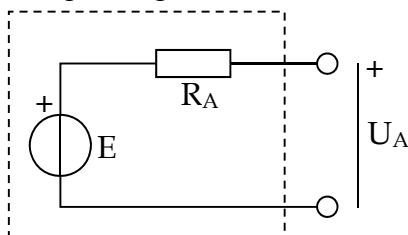
När motorns parametrar $k_2 \Phi$ och R_A ska bestämmas, görs det genom att driva testmotorn med hjälp av en annan motor. Testmotorn som skall undersökas går då som generator och alstrar alltså en spänning E .

Först gör man ett tomgångsprov för att bestämma spänningskonstanten $k_2 \Phi$ och därefter görs ett kortslutningsprov för att bestämma ankarresistansen R_A .

Tomgångsprov

Vid tomgång ska testmotorn vara helt obelastad, dvs ingen ström ska dras från den.

Förberedelseuppgift: Sätt upp en formel för att bestämma spänningskonstanten $k_2 \Phi$ om ankerspänning och varvtal mäts, när ett tomgångsprov görs.



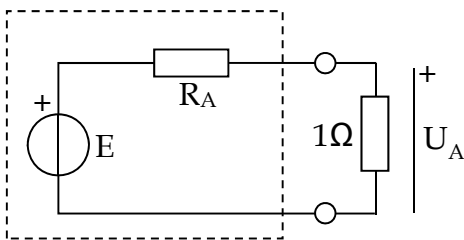
Kortslutningsprov

Då $k_2\Phi$ har beräknats bestäms ankarresistansen R_A genom ett kortslutningsprov. Testmotorn som skall undersökas går då som generator och matar alltså ström.

För att mäta strömmen som flyter genom testmotorn ansluter vi i labben ett **mätmotstånd** på $1\ \Omega$ i kortslutningsslingan och strömmen beräknas med hjälp av Ohms lag (ledning: ni känner till resistansen i motståndet och ska mäta spänningen över det).

Förberedelseuppgift:

Härled en formel för ankarresistansen utifrån mätning av varvtalet och av ankarspänningen då $k_2\Phi$ är känd. E kan beräknas ur varvtalet samt I_A beräknade ur ankarspänningen U_A .



Moment och verkningsgrad vid motordrift

När motorns parametrar är kända kan dess användas för beräkning vid olika typer av driftförhållanden. Moment är svårt att mäta experimentellt, således mäter man istället strömmen I_A som matas till testmotorn, då den drivs som motor, och använder $k_2\Phi$ för att beräkna momentet den driver en last med

Förberedelseuppgift:

Ställ upp formeln för att beräkna momentet om strömmen är uppmätt. Ställ även upp en formel för motorns verkningsgrad, då U_A och I_A samt M och ω är givna.

Dukningslista

Antal	Utrustning	
1	Multispänningsaggregat	Står framme
1	ScopeMeter	Står framme
1	10-plint	
1	Universalinstrumentet Kyoritsu	
1	Motstånd 130 Ω	
1	Motstånd 390 Ω	
1	Motstånd 1 k Ω	
1	Motstånd 120 Ω (grått, större)	
6	Röd laboratoriesladd	
4	Svart laboratoriesladd	
4	Gul laboratoriesladd	
	För motordelen	
1	Mätmotstånd 1 Ω (svart, större)	
1	Motorbänk med två motorer	

Laborationen

1 $P=UI$

Vi ska använda det analoga visarinstrumentet för att mäta strömmen som flyter genom ett motstånd. Samtidigt ska vi mäta spänningen över motståndet med ett digitalt mätinstrument.

Med ett sådant fås mätvärdet numeriskt med decimalkommat på rätt ställe. Det instrument vi använder - ScopeMeter - visar även den uppmätta signalens kurvform i ett rutsystem där tiden ges av x-axeln och spänningen (amplituden) visas på y-axeln.

ScopeMetern har två mätkanaler - A (röd mätprob) och B (grå mätprob) - så två mätvärden/kurvor kan visas samtidigt på skärmen. Den svarta proben är 0 V-referensen, även kallad "jord" (=ground=GND). Den ska alltid kopplas till er kopplings jord.

Koppla in motståndet på 120 ohm till en spänningskälla på 12V på så sätt att ni kan mäta strömmen genom motståndet och spänningen över detsamma.

Mät:

Matningsspänningen: $U = \dots\dots\dots$

Spänningen över motståndet: $U_R = \dots\dots\dots$

Strömmen genom motståndet: $I = \dots\dots\dots$

Beräkna effektutvecklingen i motståndet (vilket U är bäst att använda?): $P = \dots\dots\dots$

Känn efter om motståndet blir varmt.

Redovisa era mätningar för labassistenten. **Assistentens signatur:** _____

2 Kirchhoffs ström- och spänningslag

Koppla upp kretsen till höger på 10-plinten.

$$U_{AB} = 12V$$

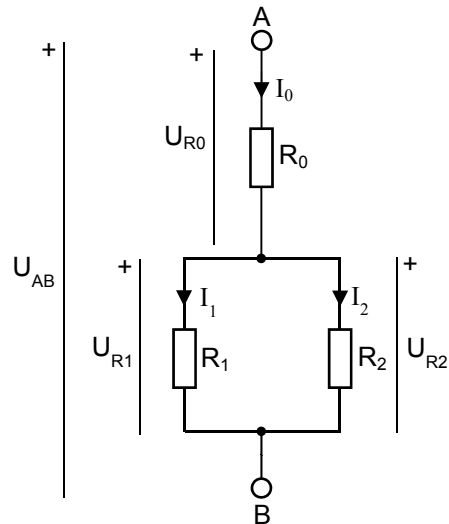
$$R_0 = 390 \Omega$$

$$R_1 = 1000 \Omega$$

$$R_2 = 130 \Omega$$

Mät strömmar och spänningar i kretsen och fyll i tabellen nedan.

Beräkna även hur mycket de uppmätta värdena avviker från de beräknade.



Beräknade värden	Uppmätta värden	Avvikelse i procent
$U_{R0} =$	$U_{R0} =$	
$U_{R1} =$	$U_{R1} =$	
$U_{R2} =$	$U_{R2} =$	
$I_0 =$	$I_0 =$	
$I_1 =$	$I_1 =$	
$I_2 =$	$I_2 =$	

Vad beror eventuella avvikelser på?

1: 2:

3: 4:

Beräkna den totala effektutvecklingen i kretsen: $P =$

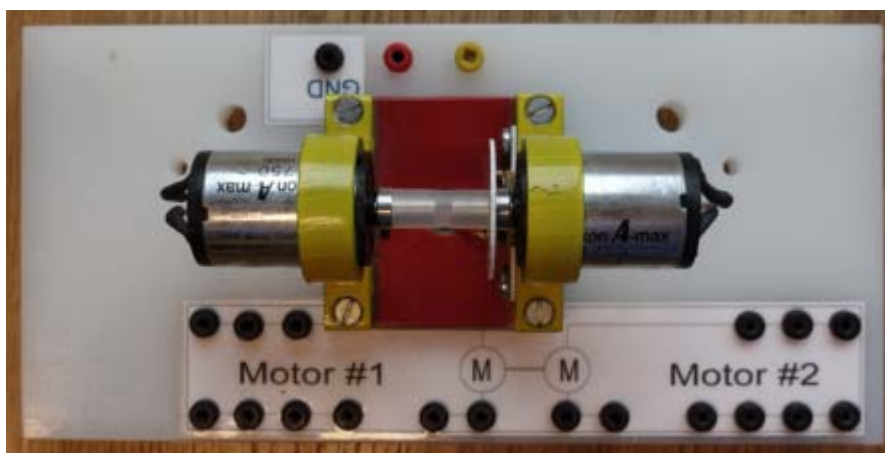
Presentera era resultat för labassistenten. **Assistentens signatur:** _____

3 Mätningar på Likströmsmotorn

3.1 Labutrustningen

Motorbänk

I labbet finns två motorer monterade enligt fotot nedan. Dessa motorer kan både användas som motor eller generator, beroende på hur de ansluts elektriskt. Mekaniskt är de två motoraxlarna sammankopplade. Det finns även en kodskiva för mätning av varvtalet.



3.2 Mätning av vinkelhastigheten

Titta närmare på de två motorernas gemensamma axel. Det finns en kodskiva som avläses av en sensor som sitter fast bredvid den ena motorn. Sensorn är en så kallad optisk sensor, och ger utslag när den utsätts för ett magnetiskt fält, exempelvis från ett magnetiskt föremål.

Anslut sensorns kontakter märkta 12V (röd) och GND (svart) till spänningsaggregatet. Koppla sedan in ScopeMetern så att den mäter spänningen mellan OUT (gul) och GND.

Rotera axeln manuellt med fingrarna! Vad händer med spänningsnivån?

Position	Signal (hög eller låg)
<i>Kodskivan täcker sensorn</i>	
<i>Kodskivan täcker inte sensorn</i>	

Ställ in ScopeMetern så att den även mäter frekvens ("Hz" i menyn).

Koppla in 5V till **Motor 1**. Vad blir frekvensen på givarsignalen från Halleffektsensorn?

$f =$	[Hz]
-------	------

Vad är förhållandet mellan givarsignalens frekvens och vinkelhastigheten på motorns axel i detta fall? Observera antalet hål i kodskivan.

Svar:	
-------	--

Vilken vinkelhastighet har motoraxeln vid den uppmätta frekvensen?

$\omega =$	[rad/s]
------------	---------

Antag att du behöver köra motorn med väldigt låg hastighet. Du kommer ganska snabbt inse att noggrannheten på din hastighetsmätning blir dålig. Ge ett förslag på hur man kan förbättra den!

Svar: _____

Vad (tror du) är den största fördelen med att använda en Halleffekt-sensor istället för en optisk?

Svar: _____

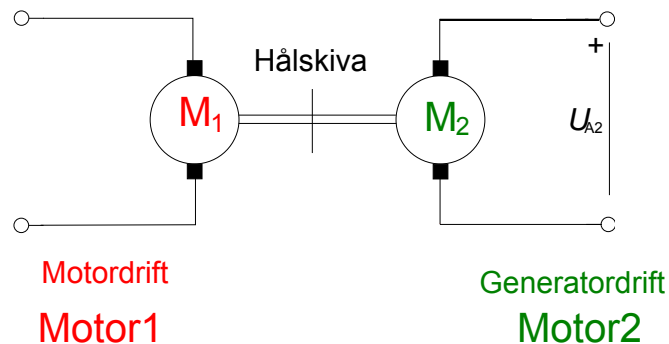
Presentera era resultat för labassistenten. **Assistentens signatur:** _____

3.3 Bestäm motormodellens parametrar

När testmotorns parametrar $k_2\Phi$ och R_A ska bestämmas, görs det genom att driva testmotorn (Motor 2) med hjälp av en annan motor (Motor 1). Motorn som skall undersökas går då som generator.

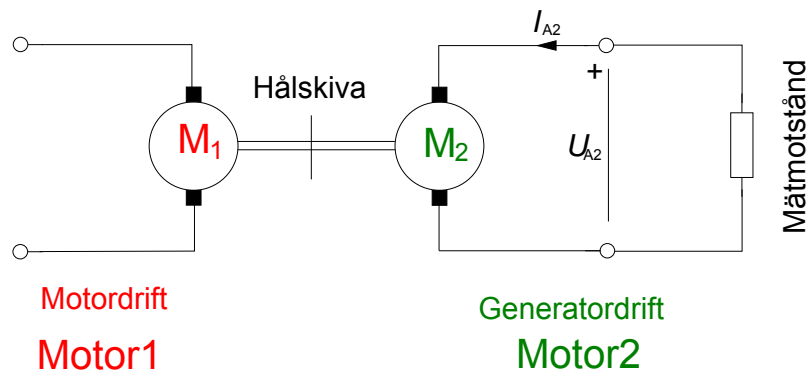
Tomgångsprov

Mata **Motor 1** med spänningen i tabellen nedan, mät f och U_{A2} . Använd er formel från förberedelseuppgiften för att bestämma $k_2\Phi$.



U_{A1} [V]	f [Hz]	ω [rad/s] (beräknas)	U_{A2} [V]	$k_2\Phi$ [Vs/rad] (beräknas)
5				

Kortslutningsprov



Behåll kopplingen från föregående uppgift, dvs Motor 1 ska driva Motor 2. För att beräkna strömmen som flyter genom Motor 2 ansluts ett **mätmotstånd** på **1 Ω** i kortslutningsslingan.

Mät f och U_{A2} . Använd er formel från förberedelseuppgiften för att bestämma R_A .

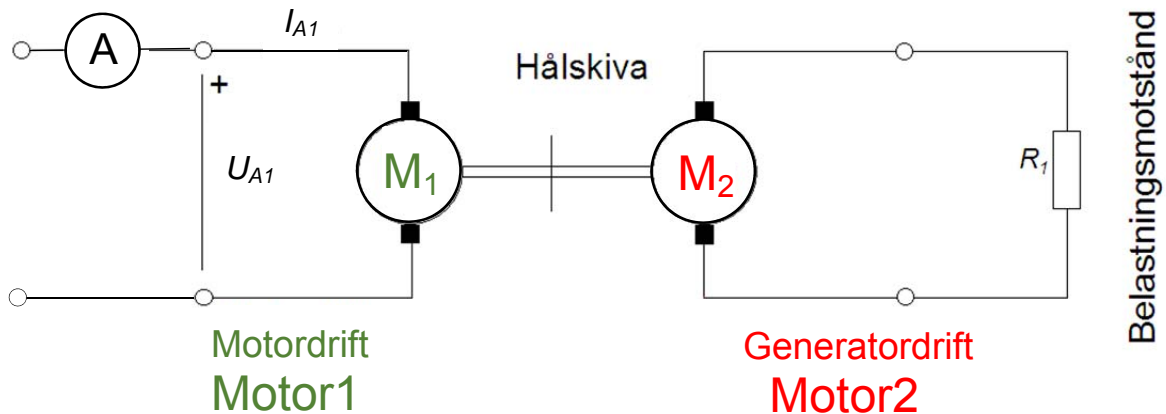
U_{A1} [V]	f [Hz]	ω [rad/s] (beräknas)	E [V] (beräknas)	$U_{A2}=U_{\text{mätmotstånd}}$ [V]	I_{A2} [A] (beräknas)	R_A [Ω] (beräknas)
5						

Presentera era resultat för labassistenten. **Assistentens signatur:** _____

3.4 Motordrift

Moment och verkningsgrad

Ni kan nu med hjälp av motorparametrarna beräkna motorns moment.



Vi kan anta att motorerna är så pass lika att vi kan mäta på Motor 1 och använda parametrarna för Motor 2 i beräkningarna.

Motor 2 skall belasta Motor 1 mekaniskt och därmed gå i generatordrift. Denna mekaniska effekt omvandlas till värme i belastningsmotståndet och i Motor 2. Effekten beror till viss del på belastningsmotståndets resistans.

Ni ska göra två experiment, dels med ett belastningsmotstånd (R_1) och dels med en kortslutning ($R_1=0$). Använd inre voltmeterkoppling (se appendix 2) och mät I_{A1} med visarinstrumentet. Mata Motor 1 med 5V.

R_1 [Ω]	f [Hz]	U_{A1} [V]	I_{A1} [mA]	P_{EL} [mW] (beräknas)
130				
0 (kabel)				

Observera att motståndet i kretsen aldrig blir 0 Ω . Dels har kabeln en liten resistans, men främst har vi ankarresistansen R_A som bidrar till förlusten i motorn.

R_1 [Ω]	ω [rad/s] (beräknas)	M [mNm] (beräknas)	P_{mek} [mW] (beräknas)	Verkningsgrad (beräknas)
130				
0 (kabel)				

Appendix 1: Mätningar med ScopeMetern

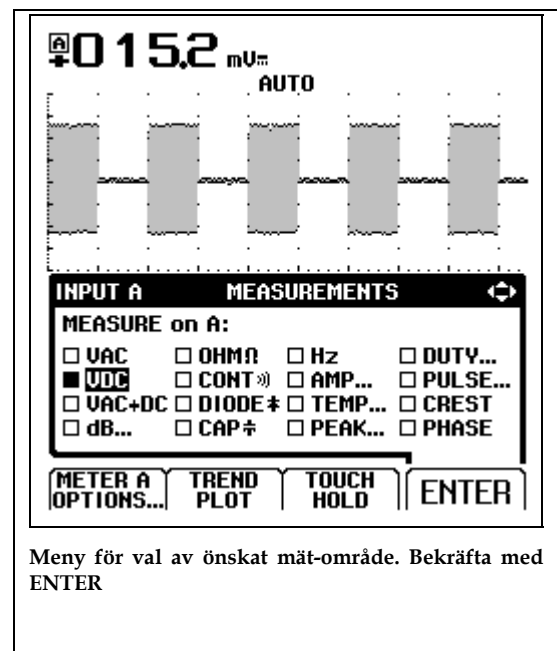
Anslut inspänningar

Tre kontakter finns, A, B och COM. COM är gemensam jord till de två kanalerna A och B. Här är mätsladdar anslutna. Kontrollera att kanal A har röd sladd, kanal B grå och COM har svart sladd.



Välj mätstorhet

För varje kanal finns en gul knapp märkt **V Hz A** osv. Här väljer man mätstorhet. En meny visas på skärmen, genom att förflytta en markör med pil-tangenterna kan önskad mätstorhet väljas. Observera knapparna **F1** till **F4** som har varierande funktioner. När man markerat önskat mätområde bekräftas detta med **F4** som då har funktionen **ENTER**. Beroende på valt område kan man få ytterligare menyer där information om yttre givares förstärkning mm kan anges.



Meny för val av önskat mät-område. Bekräfta med ENTER

Skärmjusteringar

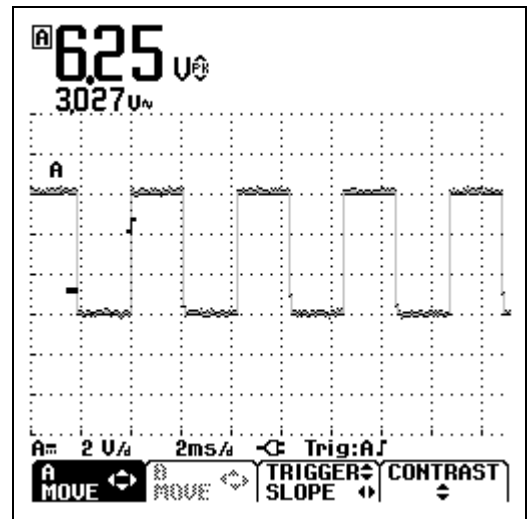
Ibland måste skärmbilden justeras för att bilden skall visa det man vill se. Med knappen [mV V] ändras förstärkningen av inspänningen, dvs Y-skalan, en för varje kanal finns. Med knappen [s ns] ändras tidssvepet, dvs X-skalan. Skärmbilderna kan även förflyttas i X- resp. Y-led. Knappen [F1] (A MOVE) tillsammans med piltangenterna förflyttar bilden i valfri riktning.

Övriga knappars funktioner

Knappen HOLD/RUN används för att frysa skärmen.

SCOPE MENU innehåller bl.a. en meny där inspänningarna kan inverteras, förstärkningen hos eventuella yttre givare ändras, och triggflanken bytas.

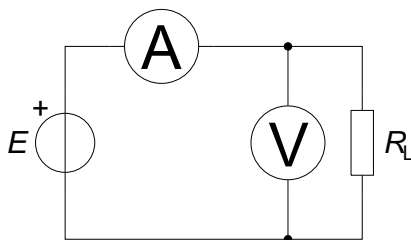
AUTO är mycket användbar, ScopeMetern justerar då automatiskt inställningarna efter insignalens utseende.



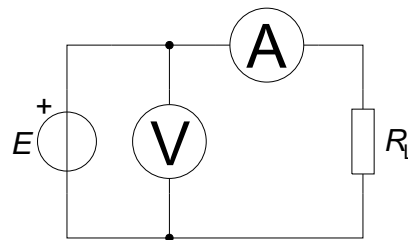
Pågående mätning. A MOVE tillsammans med piltangenter förflyttar bilden

Appendix 2: Inre och yttre voltmeterkoppling

I vissa fall önskar man mäta ström och spänning samtidigt. I en enkel krets med en spänningskälla och en last ges två möjligheter att ansluta instrumenten, se nedanstående figur visar. Beroende på lastens resistans kommer de två sätten att ge olika mätresultat. Något förenklat kan sägas att *det instrument som sitter närmast lasten har högst tillförlitlighet.*



Figur 3.1 Inre voltmeterkoppling



Figur 3.2 Yttre voltmeterkoppling

Som synes av Figur 3 .1 kommer voltmeteren att visa *den verkliga spänningen* över lasten, medan amperemetern visar strömmen genom både lasten och voltmeteren. Ju större lastens resistans är, desto större andel av den totala strömmen går genom voltmeteren, och desto mer kommer amperemeterns mätresultat att avvika från strömmen genom lasten.

Vid yttre voltmeterkoppling, Figur 3 .2, visar amperemetern *den verkliga strömmen genom lasten*, medan voltmeteren visar spänningen över både lasten och amperemetern. Ju mindre lastens resistans är, desto större del av voltmeterens uppmätta spänning kommer att ligga över amperemetern och desto mindre över lasten.

Appendix 3: Datablad/specifikationer

Fluke 123 ScopeMeter

Oscilloskopdata:

Bandbredd: 20 MHz

Maximal samplingshastighet repetitivt: 1,25 GS/s

Stigtid: <17,5 ns

Tidbaslägen: 20 ns-60 sek/divm, 1-2-5 sekv.

Amplitudlägen: 5 mV-500 V, 1-2-5 sekv.

Minnesdjup/orrlängd: 512 samples

Ingångsimpedans: 1 M Ω /20 pF

Upplösning: 8 bitar

Analog Multimeter, Modell Kyoritsu 1109

Onoggrannhet $\pm 3\%$ av fullt skalutslag ($\pm 3\%$ of FS) .

Likspänning

Områden: 0,1 V, 0,5 V, 2,5 V, 10 V, 50 V, 250 V, 1000 V

Ingångsimpedans: 20 k Ω /V (20 k Ω /V där V representerar valt mätområde, dvs fullt utslag)

Växelspänning

Områden: 10 V, 50 V, 250 V, 1000 V

Ingångsimpedans: 9 k Ω

Onoggrannhet $\pm 3\%$ av fullt skalutslag ($\pm 3\%$ of FS) .

