



KTH Informations- och
kommunikationsteknik

Tentamen i IE1204/5 Digital Design onsdagen den 5/6 2013 9.00-13.00

Allmän information

Examinator: Ingo Sander.

Ansvarig lärare: William Sandqvist, tel 08-790 4487 (Kista IE1204)

Tentamensuppgifterna behöver inte återlämnas när du lämnar in din skrivning.

Hjälpmedel: Inga hjälpmedel är tillåtna!

Tentamen består av tre delar med sammanlagt 12 uppgifter, och totalt 30 poäng:

Del A1 (Analys) innehåller åtta korta uppgifter. Rätt besvarad uppgift ger för sex av uppgifterna en poäng och för två av uppgifterna två poäng. Felaktig besvarad ger 0 poäng. Det totala antalet poäng i del A1 är **10 poäng**. För **godkänt på del A1 krävs minst 6p, är det färre poäng rättar vi inte vidare.**

Del A2 (Konstruktionsmetodik) innehåller två metodikuppgifter om totalt **10 poäng**.

För att bli **godkänd på tentamen** krävs **minst 11 poäng** från A1+A2, *är det färre poäng rättar vi inte vidare.*

Del B (Designproblem) innehåller två friare designuppgifter om totalt **10 poäng**. Del B rättas bara om det finns minst 11p från tentamens A-del.

OBS! I slutet av tentamenshäftet finns ett inlämningsblad för del A1, som kan avskiljas för att lämnas in tillsammans med lösningarna för del A2 och del B.

För ett godkänt betyg (**E**) krävs **minst 11 poäng på hela tentamen.**

Betyg ges enligt följande:

0 –	11 –	16 –	19 –	22 –	25
F	E	D	C	B	A

Resultatet beräknas meddelas före onsdagen den 26/6 2013.

Del A1: Analysuppgifter.

Endast svar krävs på uppgifterna i del A1. Lämna svaren på inlämningsbladet för del A1 som du hittar på sista sidan av tentahäftet.

1. 2p/1p/0p

En funktion $f(x, y, z)$ beskrivs med uttrycket

$$f(x, y, z) = \{SoP\}_{\min} = x + y \cdot z = \{SoP\} = ?$$

a) ange den på **normalform** som en summa av **mintermer** (summa-av-produkter)!

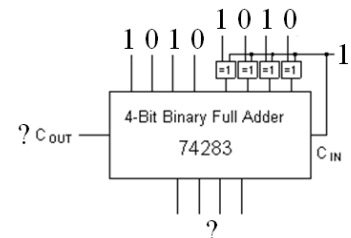
$$f(x, y, z) = \{SoP\}_{\text{normal}} = ?$$

b) ange den som **minimal** produkt-av-summor!

$$f(x, y, z) = \{PoS\}_{\min} = ?$$

2. 1p/0p

Två 4-bitstal adderas med en 4-bits heladderare (av den typ Du använt vid lab). Det ena talet 1010_2 tas via xor-grindar och det andra talet 1010_2 tas direkt till heladderaren, se figuren. Vad blir summan (binärtal) och vad blir utgående Carry-bit (C_{OUT})?



3. 1p/0p

Givet är ett Karnaughdiagram för en funktion av fyra variabler.

Ange funktionen som minimerad summa av produkter, SoP-form.

("-" i diagrammet står för "don't care")

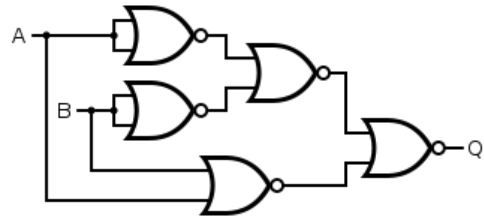
$$f(a, b, c, d) = \{SoP\}_{\min} = ?$$

		c d				
		00	01	11	10	
a	0	0	1	1	0	
	0	0	-	-	-	
b	1	0	-	-	-	
	1	1	-	-	-	
		1	1	0	0	1

4. 2p/1p/0p

NOR är komplett logik, alla andra grindtyper kan konstrueras med bara NOR-grindar.

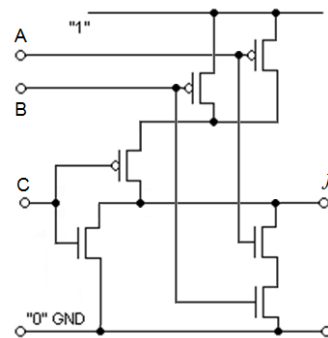
- Ställ upp uttrycket för $Q = f(A, B) = ?$
- Förenkla uttrycket och ange namnet på funktionen.



5. 1p/0p

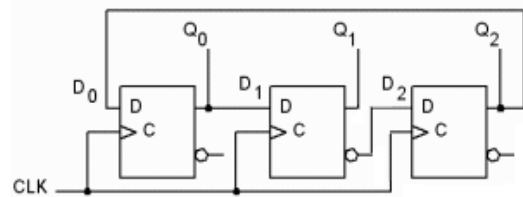
Ange den logiska funktionen som realiseras av CMOS-kretsen i figuren?

$$Y = f(A, B, C) = ?$$



6. 1p/0p

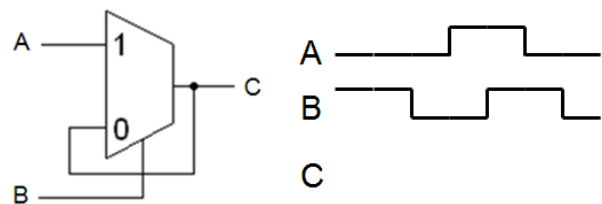
Ett synkront sekvensnät, en räknare, startar i tillståndet $Q_0Q_1Q_2 = 000$. Visa utgångsvärdena $Q_0Q_1Q_2$ för de följande fyra klockpulserna.



$$(Q_0Q_1Q_2) = 000 \rightarrow ?? \rightarrow ?? \rightarrow ?? \rightarrow ??$$

7. 1p/0p

Figuren visar en slags asynkron låskrets med en MUX. Följ signalerna A och B och rita hur signalen C blir.



8. 1p/0p

VHDL-koden beskriver en känd krets. Vilken? Välj mellan:

- a. Ett 4-bitars skiftregister.
- b. En 4-bitares binärräknare.
- c. En 4-bitars graykodräknare.
- d. En 1 av 4 – multiplexer.
- e. En 2 till 4 – avkodare.
- f. En 4 till 1 – demultiplexer.

```
ENTITY krets IS
  port(
    w: in std_logic_vector(1 DOWNTO 0);
    E: in std_logic;
    y: out std_logic_vector(3 DOWNTO 0);
  )
END krets;

ARCHITECTURE funktion OF krets IS
BEGIN
  IF E = '0' THEN y <= "0000";
  ELSE
    WITH w SELECT
      y <= "0001" WHEN "00",
          "0010" WHEN "01",
          "0100" WHEN "10",
          "1000" WHEN "11",
          "0000" WHEN others;
  END IF;
END PROCESS;
END funktion;
```

Del A2: Konstruktionsmetodik.

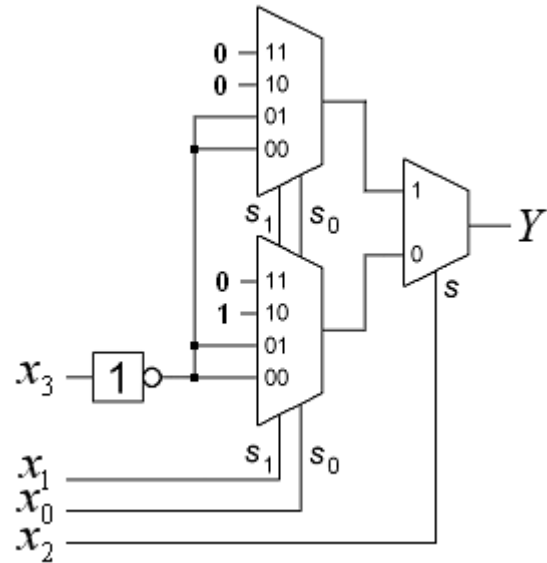
Observera! Del A2 rättas endast om Du är godkänd på del A1 ($\geq 6p$).

9. 5p

En Boolesk funktionen Y av fyra variabler $x_3x_2x_1x_0$ är realiserad med några multiplexorer, se figuren.

a) Ange funktionen på minimerad SP-form (summa av produkter).

b) Rita den minimerade funktionen med valfria grindar.

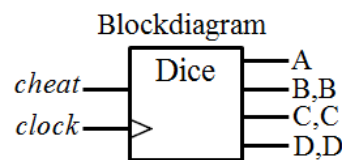
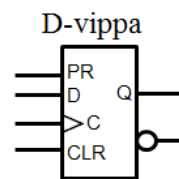


10. 5p

En digital tärning – en synkron räknare – har sex tillstånd kodade så att vippornas utgångar **direkt** kan visa ”tärningskastet” med lysdioder. Se tabellen.

$S_1 \rightarrow S_2 \rightarrow S_3 \rightarrow S_4 \rightarrow S_5 \rightarrow S_6 \rightarrow S_1 \dots$

	Q_A	Q_B	Q_C	Q_D	C	B
S_1	1	0	0	0	D	A
S_2	0	1	0	0	B	C
S_3	1	1	0	0		
S_4	0	1	1	0		
S_5	1	1	1	0		
S_6	0	1	1	1		



Tärningen har **fyra** D-vippor men använder bara 6 av de 16 möjliga tillstånden, de övriga kan utnyttjas som ”don’t care”. Så länge klockpulser, *clock*, når tärningen ”räknar” den, när klockpulserna avbryts visas tärningskastet. D-vipporna har asynkrona PR och CLR-ingångar (se vippans symbol i figuren). De kan användas till att ge tärningen en ”fusk”-funktion (*cheat*) som omedelbart ger tillstånd S_6 , en sexa.

a) Ställ upp den kodade tillståndstabellen. $Q_A^+ Q_B^+ Q_C^+ Q_D^+ = f(Q_A Q_B Q_C Q_D)$

b) Tag fram funktionerna för nästa tillstånd för de fyra vipporna. $Q_A^+ = ? Q_B^+ = ? Q_C^+ = ? Q_D^+ = ?$

c) Rita en figur över hur *cheat*-signalen ska anslutas till D-vipporna.

Del B: Designproblem.

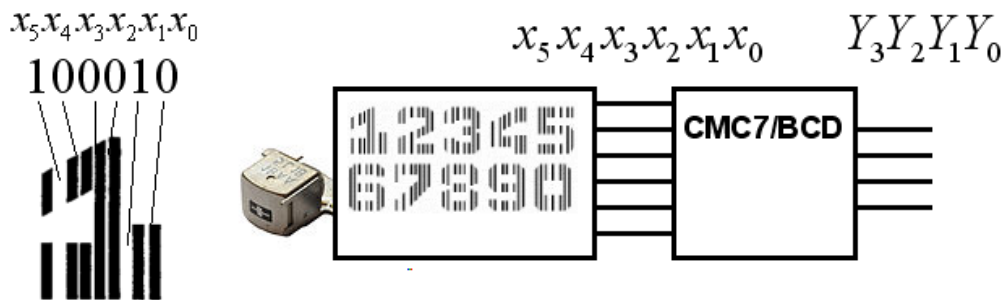
Observera! Del B rättas endast om Du har mer än 11p på del A1+A2.

11. 5p



CMC7-tecknen användes förr för att mata in siffror med magnetiska kortläsare. Om man saknade kortläsare kunde tecknen även läsas manuellt.

Tecknens digitala kod tolkas så att för 0 är mellanrummet mellan två streck litet, medan det för 1 är ett stort mellanrum. Se fonten för siffran "1" som exempel.

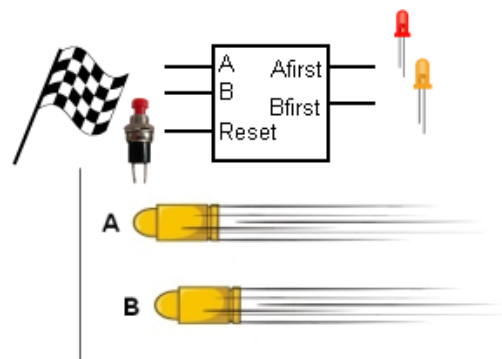


- Ställ upp sanningstabellen för en CMC7/BCD kodomvandlare enligt figuren (BCD är siffrorna 0...9 binärkodade). Inga andra inkombinationer förekommer än siffrorna 0...9 (övriga inkombinationer är "don't care").
- Minimera utsignalen Y_1 (SoP) och rita ett AND-OR grindnät för denna utsignal.
- Minimera utsignalen Y_0 (PoS) och rita ett OR-AND grindnät för denna utsignal.

12. 5p

Detektor till en partikelaccelerator. Utförd i "state of the art" – teknik. Måste vara ett asynkront sekvensnät för att bli så snabbt som möjligt! (Kanske till CERN?).

Afirst A kom först
Bfirst B kom först
Reset ny mätning



Svaret ska innehålla ett tillståndsdigram, en flödestabell, och en lämplig tillståndstilldelning som ger ett kapplöpningsfritt nät. Du ska ta fram de hasardfria uttrycken för nästa tillstånd, och utgångsvärdena, men Du behöver inte rita grindnäten.

Lycka till!

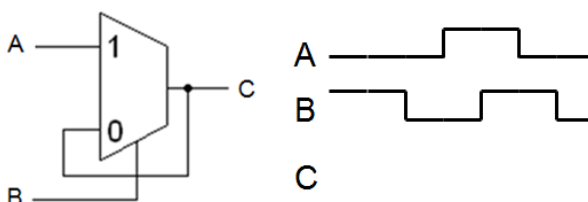
Inlämningsblad för del A Blad 1

(tas loss och lämnas in tillsammans med lösningarna för del A2 och del B)

Efternamn: _____ Förnamn: _____

Personnummer: _____

Skriv in dina svar för uppgifterna från del A1 (1 till 8)

Fråga	Svar
1 2/1/0	a) $f(x, y, z) = \{SoP\}_{\text{normal}} = ?$ b) $f(x, y, z) = \{PoS\}_{\text{min}} = ?$
2 1/0	Summa (binärtal): _____ C_{OUT} : _____
3 1/0	$f(a, b, c, d) = \{SoP\}_{\text{min}} = ?$
4 2/1/0	a) $Q = f(A, B) = ?$ b) Förenklat, namn?
5 1/0	$Y = f(A, B, C) = ?$
6 1/0	$(Q_0 Q_1 Q_2) = 000 \rightarrow ?? \rightarrow ?? \rightarrow ?? \rightarrow ??$
7 1/0	
8 1/0	Namn på krets (a, b, ..., f): _____

Nedanstående del fylls i av examinatorn!

Del A1	Del A2		Del B		Totalt	
Poäng	9	10	11	12	Summa	Betyg