

ELEKTROTEKNIK
MASKINKONSTRUKTION
KTH

TENTAMENSUPPGIFTER I ELEKTROTEKNIK

Elektroteknik för MEDIA och CL, MF1035

24/8-2018 08.00-12.00

Du får lämna salen tidigast 1 timme efter tentamensstart.

Du får, som hjälpmedel, använda räknedosa, kursens lärobok (utan andra anteckningar än understrykningar och korta kommentarer) samt Betatabell eller liknande. Övningshäften, lab-PM, anteckningar etc är inte tillåtna.

ALTERNATIVT lärobok får ett eget formelblad användas, A4, med valfri information.

OBS! Inga lösblad får användas. Alla svar ska göras i tentamenshäftet.

Räkna först på kladdpapper och för sedan in svaret samt så mycket av resonemanget att man vid rättning kan följa Dina tankegångar.

Svar utan motivering ger poängavdrag. (Gäller ej flervals- och kryssfrågor).

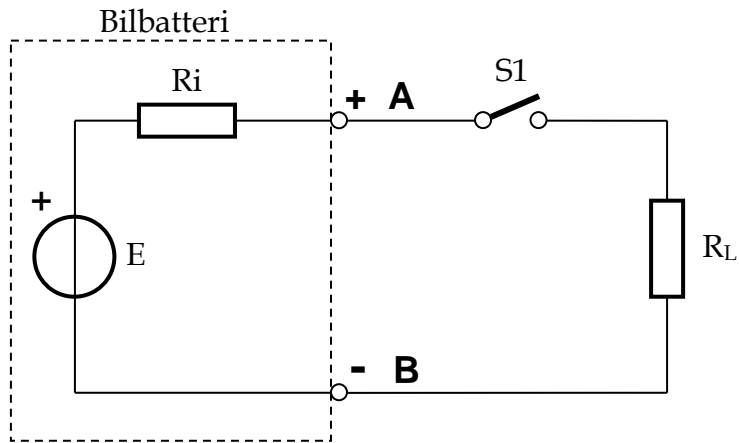
Vid behov kan Du skriva på baksidan.

OBS! Skriv ditt personnummer på varje blad.

Lösningar läggs ut på kursens hemsida kl 14

Uppgift: 1(2)

Ett bilbatteri har tomgångsspänningen $13,2\text{ V}$ (S_1 är från/öppen), mätt mellan A och B. När startnyckeln vrids till körläge (S_1 till/sluten) sjunker batterispänningen till $12,0\text{ V}$. I detta läge förbrukar lasten R_L 120 W .



a) Beräkna strömmen genom lasten R_L då S_1 är sluten.

b) Beräkna resistansen R_L .

c) Beräkna batteriets inre resistans R_i .

d) Beräkna förlusteffekten i batteriet då S_1 är sluten.

Uppgift: 3(2)

En permanentmagnetiserad likströmsmotor matas med spänningen 230V.

Tomgångsvarvtalet är då 2400 varv/minut.

När motorn belastas med momentet M , sjunker varvtalet till 2000 varv/minut samtidigt som strömmen genom motorn blir 10A.

a) Beräkna spänningskonstanten $K_2\Phi$.

b) Beräkna motorns ankarresistans.

c) Beräkna momentet M

d) Beräkna den mekaniska axeleffekten

Uppgift: 4(2)

Ett (UPS, uninterruptible power supply) skall leverera elektrisk energi i händelse av korta strömavbrott. Energin lagras i en superkondensator som består ett antal serie och parallellkopplade celler. Varje cell har en kapacitans på 1700 F och en ekvivalent serieresistans (ESR) som är liten och får försummas. Varje cell har en märkspänning på 6V. Utrustningen fungerar om spänningen från UPS är mellan 60V och 30V. Det antas att UPS matar en utrustning som drar maximalt 4A oberoende av spänningen.

a) Hur många seriekopplade celler skall superkondensatorn lämpligtvis ha?

b) Hur långt strömavbrott kan klaras om superkondensatorn endast har seriekopplade celler.

c) Kan man med öka tiden i b) till det dubbla genom öka antalet celler? Hur många extra behövs och hur skall de kopplas in till den befintliga superkondensatorn i a)?

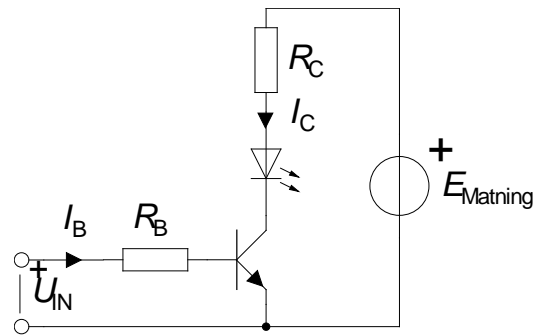
Uppgift: 5(1)

Man vill tända och släcka en effektljuddiod med hjälp av en mikrokontroller. Här är det alldeles för stora strömmar för direktdrivning så man väljer att koppla in ljuddioden via en transistor enligt kopplingen till höger.

Här gäller $R_C=39\ \Omega$, $R_B=1\ \text{k}\Omega$, $E=10\text{V}$.

U_{IN} är utsignalen från mikrokontrollern.

Data för ljuddioden finns nedan.



Den använda ljuddioden presenteras så här:

Fabrikat: Lumileds

Typ: LXHL-MW1D

Ljusstark ljuddiod Luxeon Star är en Luxeon Emitter monterad på kretskort, vilket underlättar såväl montering som kylning av komponenten.

Storlek: $\varnothing 19,9\ \text{mm}$

Färg: White

Våglängd: 5500 K

VF: 3.42 V

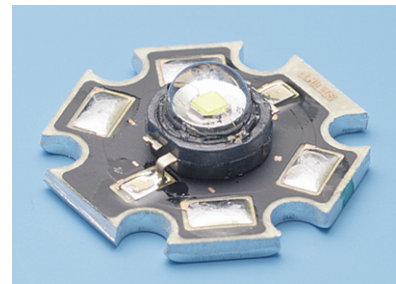
If: 350 mA

Ljusflöde: 25 lm @ 350 mA

Strålningsvinkel: $\pm 70^\circ$

Typ: LED

Den kostar i dagsläget: 74 kr

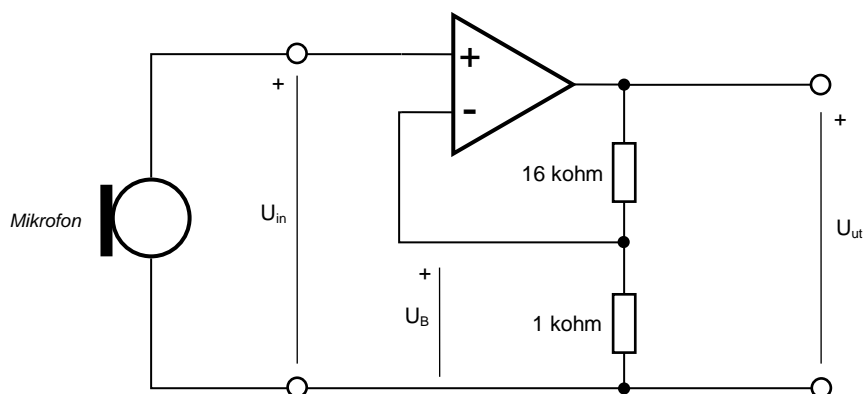


a) Beräkna strömmen genom ljuddioden då transistorn är bottnad. Bottnad transistor kan jämföras med ett spänningsfall på c:a 0,2 V.

b) Beräkna strömmen genom dioden då transistorn är strypt.

Uppgift: 6(2)

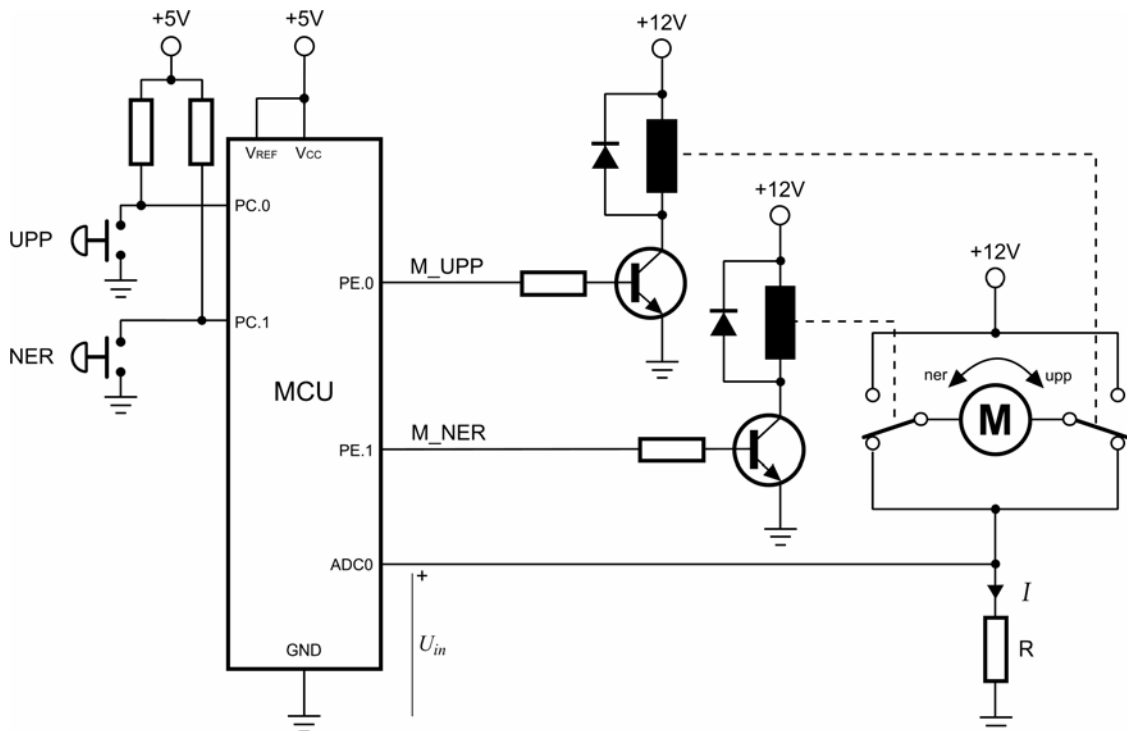
I en karaokemaskin finns en mikrofonförstärkare med fix förstärkning.



- a) Hur stor är signalförstärkningen $F_S = U_{Ut}/U_{in}$?
- b) Bert vrålar "Främling" i mikrofonen så att den alstrar en spänning med momentanvärdet 60 mV .
Beräkna värdet av U_{ut} vid denna inspänning om operationsförstärkaren matas med $\pm 5\text{ V}$ och i övrigt är ideal.
- c) I ett försök att få sången att låta bättre bestämmer man sig för att koppla in en kondensator i kretsen för att filtrera bort de ljusare (högfrekventa) tonerna.
Rita i schemat ovan var kondensatorn ska kopplas in.
- d) Man vill ha filtrets gränshfrekvens vid 2100 Hz .
Beräkna vilken kapacitans kondensatorn ska ha, för att erhålla detta.

Uppgift: 7(2)

Osqulda bygger om fönsterhissen på förarsidan i sin ljusgula VW Karmann Ghia från 1968 så att den blir motordriven, enligt nedanstående kopplingschema.



Respektive relä växlar till +12 V då M_UPP eller M_NER sätts hög.

- a) Då fönstret går upp eller ner mäter Osqulda upp motorströmmen I till ca 1 A. I ändlägena bromsas motorn mekanisk till stillestånd (mekanisk kortslutning $\Rightarrow E = 0 \Rightarrow I = \max$) och då blir strömmen maximalt 3 A. Beräkna ett värde på R så att inspänningen U_{in} till AD-omvandlaren aldrig överstiger $V_{REF} = 5$ V.

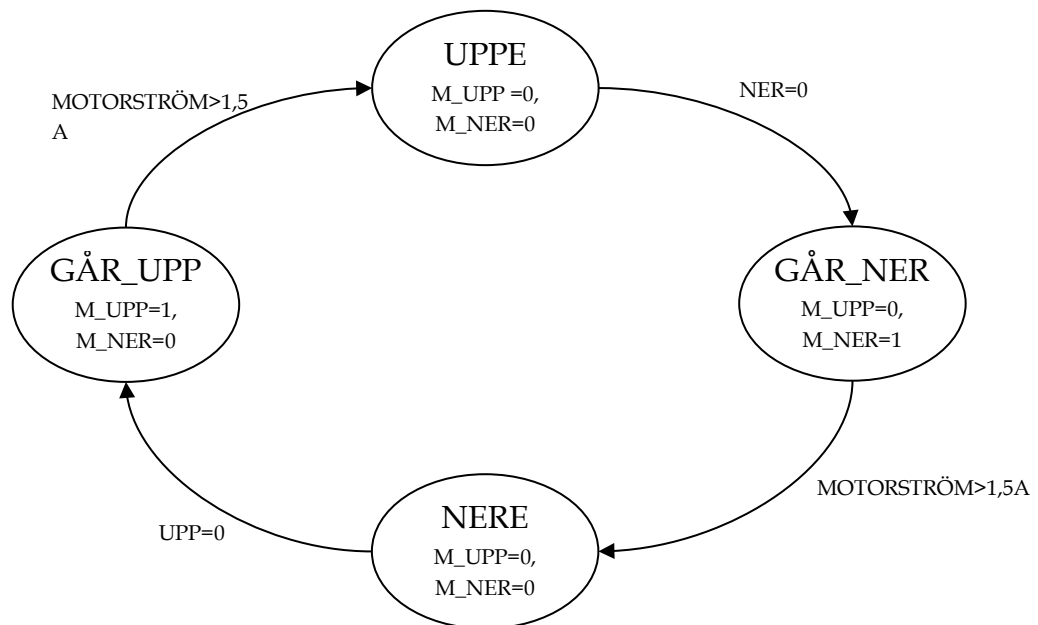
- b) Osqulda använder funktionen $GET_AD(0)$ för att läsa av U_{in} . AD-omvandlaren är på 10 bitar och använder $V_{REF} = 5$ V som referensspänning. Beräkna det siffervärde som AD-omvandlaren levererar då $U_{in} = 2,5$ V.

- c) Skriv ett program som styr fönsterhissen. Det räcker om fönstret går hela vägen upp eller ner, dvs programmet behöver inte kunna stoppa fönstret på vägen.

Programmet är påbörjat genom att tillstånden för knapparna UPP och NER läses in till variablerna *upp* och *ner*.

Sätt gränsströmmen för att stoppa motorn till 1,5 A.

Programmet kan ha nedanstående tillståndsdigram som utgångspunkt.



```

#include "gnu_met3.h" // Infogar bibliotek med
funktioner

int upp, ner, motor_strom, state = 0;
int main(void) // Själva
programslingan
{
  init_met(); //
  Initierar MET-kontrollern
  init_pc(0,"in");
  init_pc(1,"in");

```

Frågedel

```
init_pe(1, "out");
init_pe(0, "out");

while (1)
{
    upp = GET_BIT(pc, 0);
    ner = GET_BIT(pc, 1);
```

SVAR TILL TENTAMEN I ELEKTROTEKNIK Elektroteknik för MEDIA och CL,
MF1035 24/8-2018

Uppgift: 1(2)

a) Strömmen genom lasten R_L :

$$P = UI \Rightarrow I = \frac{P}{U} = \frac{120}{12,0} = 10A \quad \text{b) } U = RI \Rightarrow R_L = \frac{U}{I} = 1,2\Omega$$

c) E är tomgångsspänningen = 13,2 V

Skillnaden mellan polspänningen vid belastning och tomgångsspänningen ger spänningsfallet över R_i inne i batteriet:

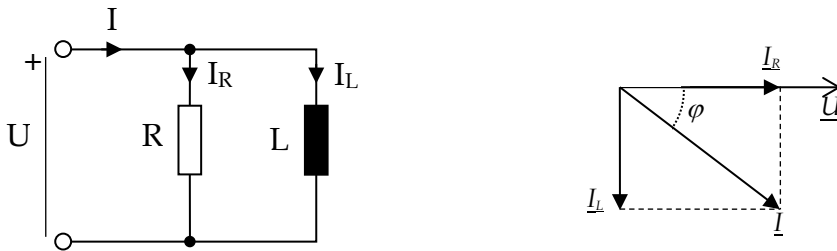
$$U_{R_i} = E - U_{last} = 13,2 - 12,0 = 1,2V \quad \text{Ohms lag ger sen: } U_{R_i} = R_i I \Rightarrow R_i = \frac{U_{R_i}}{I} = \frac{1,2}{10} = \underline{0,12\Omega}$$

d) $P = U_{R_i} \cdot I = 12W$

Uppgift: 2(2)

a) $P = UI \cos \varphi = 230 \cdot 0,1 \cdot 0,87 = \underline{20W}$

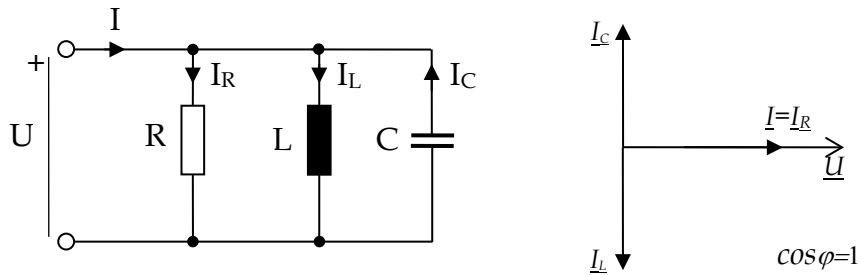
b) Då spänningen U är gemensam för R och L väljes den som riktfas. Vi vet också att R i kombination med L alltid ger en positiv fasvinkel, dvs u kommer före i .



$$I_R = I \cos \varphi = \frac{U}{R} \Rightarrow R = \frac{U}{I \cos \varphi} = \frac{230}{0,1 \cdot 0,87} = \underline{2644\Omega}$$

$$I_L = I \sin \varphi = \frac{U}{\omega L} \Rightarrow L = \frac{U}{\omega \cdot I \sin \varphi} = \frac{230}{2\pi 50 \cdot 0,1 \cdot 0,49} = \underline{14,9H}$$

c) För att motverka fläktens induktiva strömkomponent skapar man en lika stor motriktad kapacitiv ström.



$$I_L = I_C \Rightarrow \frac{U}{\omega L} = \frac{U}{1/\omega C} \Rightarrow C = \frac{1}{\omega^2 L} = \frac{1}{(2\pi 50)^2 \cdot 14,9} = 6,8 \cdot 10^{-7} = \underline{680 \text{ nF}}$$

Uppgift: 3(2)

a) För likströmsmotorn gäller: $U_A = R_A \cdot I_A + K_2 \Phi \cdot \omega$

Vid tomgång är $I_A = 0$ som ger: $U_A = K_2 \cdot \Phi \cdot \omega_0$. Med insatta siffervärden:

$$230 = K_2 \Phi \cdot \frac{2400 \cdot 2\pi}{60} \rightarrow K_2 \Phi = \frac{230 \cdot 60}{2400 \cdot 2\pi} = 0,915 \text{ Vs / rad}$$

b) Vid varvtalet 2000 rpm gäller: $230 = R_A \cdot 10 + 0,915 \cdot \frac{2000 \cdot 2\pi}{60} \rightarrow R_A = 3,8 \Omega$

c) Momentet $M = K_2 \Phi \cdot I_A$. Med insatta siffervärden: $M = 0,915 \cdot 10 \text{ Nm} = 9,2 \text{ Nm}$

d) $P = M \cdot \omega = 9,2 \cdot \frac{2000 \cdot 2\pi}{60} \text{ W} = 1900 \text{ W}$

Uppgift: 4(2)

a) Antal seriekopplade 6V celler för att få 60V blir $60\text{V}/6\text{V} = 10$ st.

b) 60V till 30V för alla seriekopplade motsvarar 6V till 3V per cell.

Vid 6V är laddningen $Q = C \cdot U = 10200 \text{ As}$

Vid 1,5V är laddningen 5100 As

Laddningen minskar med $10200 \text{ As} - 5100 \text{ As} = 5100 \text{ As}$

Med strömmen 4 A tar det $5100/4 = 1275 \text{ s}$ eller 21 minuter.

c) Tiden kan fördubblas genom att parallellkoppla med en likadan stapel som i a), 10 seriekopplade celler. Då kommer strömmen genom varje cell att bli 2A och därmed laddas de ur hälften så fort, vilket tar dubbelt så lång tid.

Uppgift: 5(1)

Svaren

- a) Kirchhoffs spänningslag ger $E - I_C R_C - U_{Diod} - U_{CESat} = 0$ med insatta värden fås $10 - I_C \cdot 39 - 3,42 - 0,2 = 0$ vilket ger $I_C = 0,164$ A.
- b) Vid strypt transistor är $I_C = 0$ A

Uppgift: 6(2)

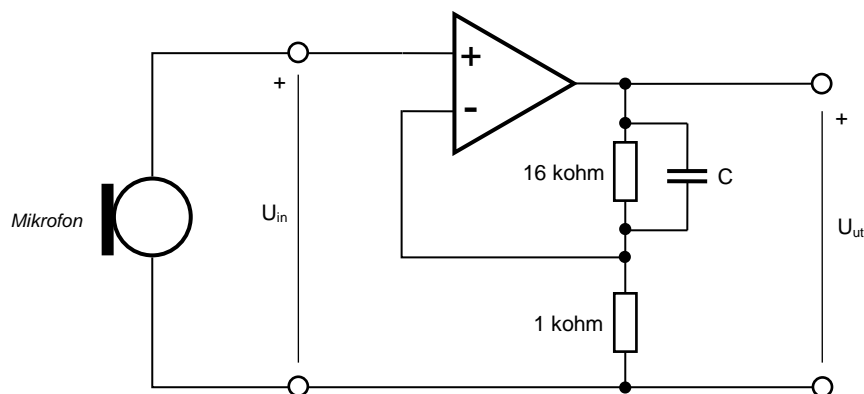
- a) Ideal operationsförstärkare ger: $U_A - U_B = 0 \Rightarrow U_B = U_{in}$ samt $R_{in} = \infty \Rightarrow I_- = 0$
 Det blir samma ström (seriekoppling) genom 16kohm och 1 kohm motstånd.
 Denna ström kan tecknas på två sätt se nedan:

$$\Rightarrow I = \frac{U_{ut}}{R_A + R_F} = \frac{U_{in}}{R_F} \Rightarrow \frac{U_{ut}}{U_{in}} = \frac{R_A + R_F}{R_F} = 1 + \frac{R_A}{R_F} = 1 + \frac{16k\Omega}{1k\Omega} = 17 \text{ ggr}$$

- b) Utspänningen blir:

$$U_{ut} = U_{in} \left(1 + \frac{R_A}{R_F} \right) = 0,06V \left(1 + \frac{16k}{1k} \right) = 1,02V$$

- c)



- d) Vid lågpassfiltrets gränshfrekvens är kondensatorns reaktans exakt lika stor som motståndets resistans, men man kan göra som nedan:

$$\underline{U}_{ut} = \underline{U}_{in} \left(1 + \frac{Z_A}{R_F} \right) = \underline{U}_{in} \left(1 + \frac{R_A}{R_F} \cdot \frac{1}{1 + j\omega C R_A} \right) = \underline{U}_{in} \left(1 + \frac{R_A}{R_F} \cdot \frac{1}{1 + j\omega / \omega_0} \right)$$

$$R_A C = \frac{1}{\omega_0} \Rightarrow C = \frac{1}{2\pi f_0 R_A} = \frac{1}{2\pi \cdot 2100 \cdot 16000} F = 4,7nF$$

Uppgift: 7(2)

$$a) U_{in} = RI_{max} \rightarrow R = \frac{U_{in}}{I_{max}} = \frac{5}{3} = 1,67\Omega \quad U_{in} = RI_{max} \Rightarrow R = \frac{U_{in}}{I_{max}} = \frac{5}{3} = \underline{1,67\Omega}$$

$$b) x = \frac{U_{in}}{V_{REF}} \cdot (2^{10} - 1) = \frac{2,5}{5} \cdot 1023 = \underline{511,5}$$

En AD-omvandlare levererar endast heltal så både 511 och 512 godkänns som svar. I praktiken kommer värdet att uppvisa en lite större variation pga olinjäriteter i AD-omvandlaren samt onoggrannhet i t ex referensspänningen.

c) Strömmen 1,5A motsvarar $U_{in} = V_{ref}/2$ som ger talet 511.

```
while (1)
{
    upp = GET_BIT(pc, 0);
    ner = GET_BIT(pc, 1);

    switch (state)
    {
        case 0 :           // Fönster UPPE
            if (ner == 0)
            {
                CLR_BIT(pe, 0);    // M_UPP = 0
                SET_BIT(pe, 1);    // M_NER = 1
                state = 1;
            }
            break;

        case 1 :           // Fönster GÅR_NER
            motor_strom = GET_AD(0); // Mät motorströmmen
            if (motor_strom > 511) // Om strömmen > 1,5 A
            {
                CLR_BIT(pe, 0);    // Stoppa motorn
                CLR_BIT(pe, 1);
                state = 2;
            }

            break;

        case 2 :           // Fönster NERE
            if (upp == 0)
```

```
{
    SET_BIT(pe, 0);    // M_UPP = 1
    CLR_BIT(pe, 1);    // M_NER = 0
    state = 4;
}
break;

case 4 :                // Fönster GÅR_UPP
    motor_strom = GET_AD(0); // Mät motorströmmen
    if (motor_strom > 511) // Om strömmen > 1,5 A
    {
        CLR_BIT(pe, 0); // Stoppa motorn
        CLR_BIT(pe, 1);
        state = 0;
    }
    break;
}
}
```