

ELEKTROTEKNIK

MASKINKONSTRUKTION

KTH

TENTAMENSUPPGIFTER I ELEKTROTEKNIK MED SVAR

Elektroteknik för MEDIA och CL, MF1035

2014-06-05

14:00-18:00

Du får lämna salen tidigast 1 timme efter tentamensstart.

Du får, som hjälpmedel, använda räknedosa, kursens läroböcker (utan andra anteckningar än understrykningar och korta kommentarer) samt Elfymatabell eller liknande. Övningshäften, lab-PM, anteckningar etc är inte tillåtna. ALTERNATIVT läroböckerna får ett eget formelblad användas, A4, med valfri information.

Lösningar läggs ut på kurshemsidan kl 18:00.

Tentamensresultatet finns på "Mina sidor" den 2014-06-25.

OBS! Inga lösblad får användas. Alla svar ska göras i tentamenshäftet.

Räkna först på kladdpapper och för sedan in svaret samt så mycket av resonemanget att man vid rättning kan följa Dina tankegångar.

Svar utan motivering ger poängavdrag. (Gäller ej flervals- och kryssfrågor).

Vid behov kan Du skriva på baksidan.

OBS! Skriv din signatur på varje sida.

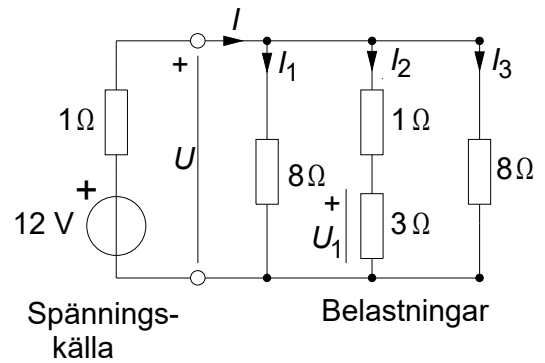
1(2)

a) Beräkna den resulterande resistansen R_{RES} för de tre parallellkopplade grenarna (till höger om anslutningsklämmorna).

b) Beräkna strömmen I och spänningen U .

c) Beräkna de tre belastningsströmmarna I_1 , I_2 och I_3

d) Beräkna spänningen U_1 över $3\ \Omega$ motståndet.

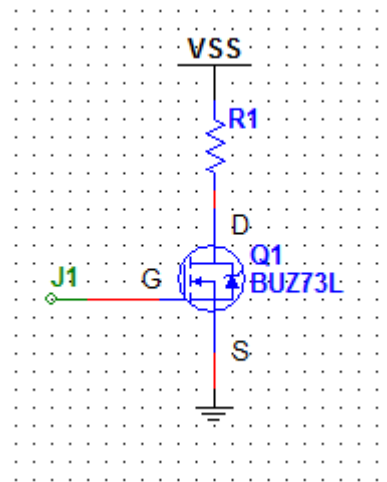


2(2)

En resistiv last drivs med hjälp av en transistor av typen BUZ73L, se vidstående figur. Omgivningstemperaturen är 40°C . Matningsspänningen $V_{SS} = 24\text{ V}$, $R_1 = 4\ \Omega$, $V_{GS} = 0$ eller $3,3\text{ V}$.

a) Hur stor blir strömmen in i Drainpinnen vid $V_{GS} = 3,3\text{ V}$?

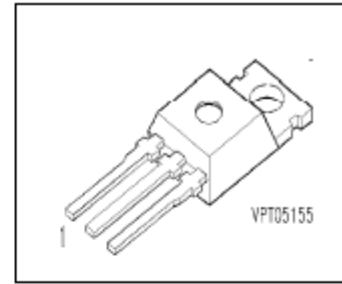
b) Vilken termisk resistans skall en kylfläns ha för att substratet (chip på engelska, vanligen indexerad j) ej skall bli överhettat? Du kan anta att kylflänsen sitter monterad direkt mot transistorn utan termisk resistans emellan de två.



Uppgiften fortsätter!

SIPMOS[®] Power Transistor

- N channel
- Enhancement mode
- Avalanche-rated
- Logic Level



Pin 1	Pin 2	Pin 3
G	D	S

Type	V _{DS}	I _D	R _{DS(on)}	Package	Ordering Code
BUZ 73 L	200 V	7 A	0.4 Ω	TO-220 AB	C87078-S1328-A2

Maximum Ratings

Parameter	Symbol	Values	Unit
Continuous drain current T _C = 28 °C	I _D	7	A
Pulsed drain current T _C = 25 °C	I _{Dpuls}	28	
Avalanche current, limited by T _{jmax}	I _{AR}	7	
Avalanche energy, periodic limited by T _{jmax}	E _{AR}	6.5	mJ
Avalanche energy, single pulse I _D = 7 A, V _{DD} = 50 V, R _{GS} = 25 Ω L = 3.67 mH, T _j = 25 °C	E _{AS}	120	
Gate source voltage	V _{GS}	± 20	V
ESD-Sensitivity HBM as per MIL-STD 883		Class 1	
Power dissipation T _C = 25 °C	P _{tot}	40	W
Operating temperature	T _j	-55 ... + 150	°C
Storage temperature	T _{stg}	-55 ... + 150	
Thermal resistance, chip case	R _{thJC}	≤ 3.1	K/W
Thermal resistance, chip to ambient	R _{thJA}	75	



BUZ 73L

Electrical Characteristics, at T_j = 25 °C, unless otherwise specified

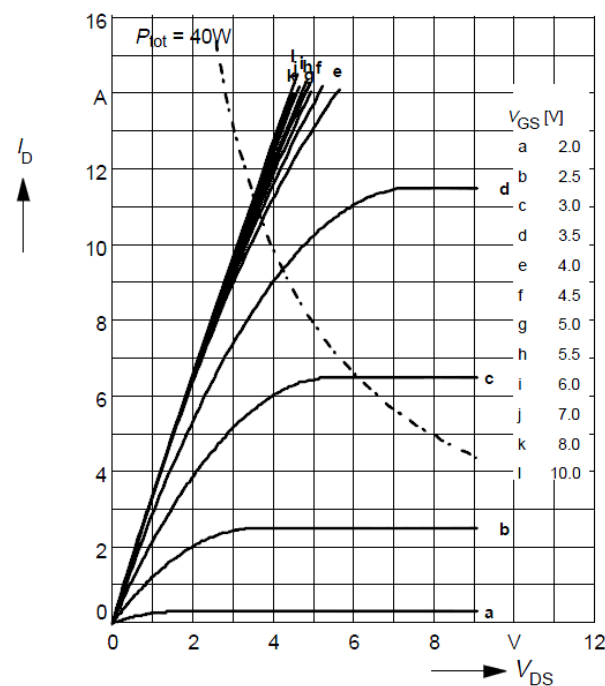
Parameter	Symbol	Values			Unit
		min.	typ.	max.	

Static Characteristics

Drain-source breakdown voltage V _{GS} = 0 V, I _D = 0.25 mA, T _j = 25 °C	V _{(BR)DSS}	200	-	-	V
Gate threshold voltage V _{GS} = V _{DS} , I _D = 1 mA	V _{GS(th)}	1.2	1.6	2	
Zero gate voltage drain current V _{DS} = 200 V, V _{GS} = 0 V, T _j = 25 °C	I _{DSS}	-	0.1	1	μA
V _{DS} = 200 V, V _{GS} = 0 V, T _j = 125 °C		-	10	100	
Gate-source leakage current V _{GS} = 20 V, V _{DS} = 0 V	I _{GSS}	-	10	100	nA
Drain-Source on-resistance V _{GS} = 5 V, I _D = 3.5 A	R _{DS(on)}	-	0.3	0.4	Ω

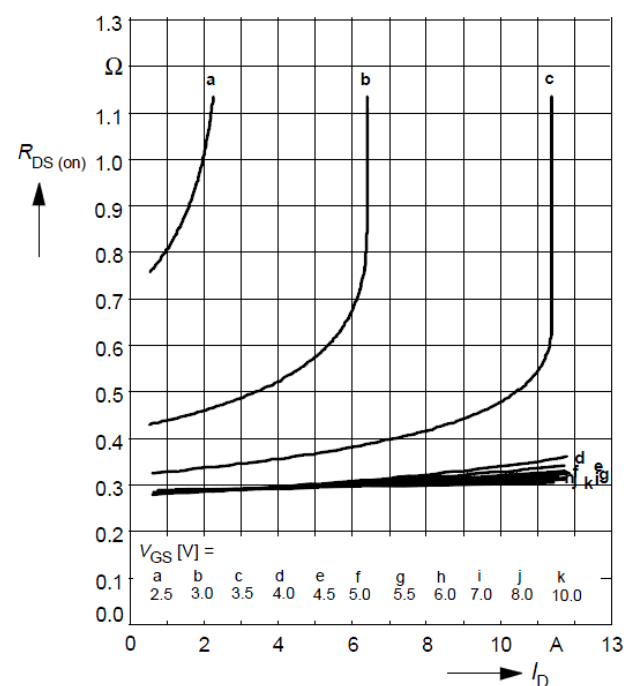
Sign:
Typ. output characteristics

$I_D = f(V_{DS})$
 parameter: $t_p = 80 \mu s$



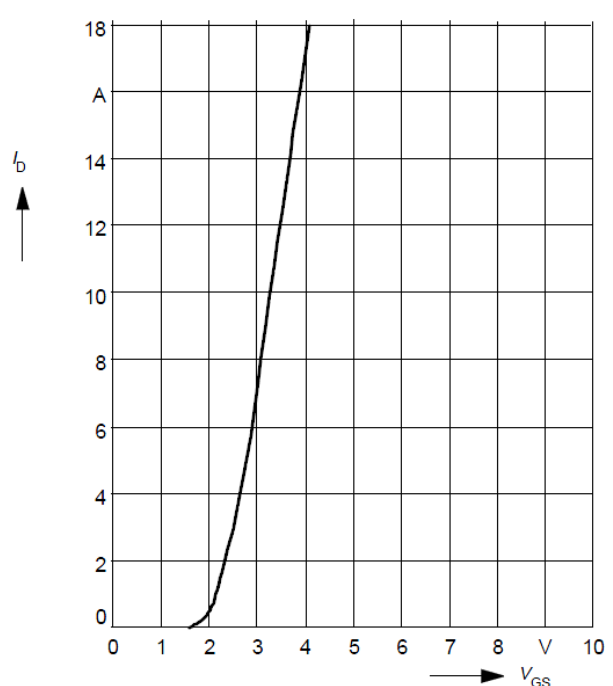
Typ. drain-source on-resistance

$R_{DS(on)} = f(I_D)$
 parameter: V_{GS}



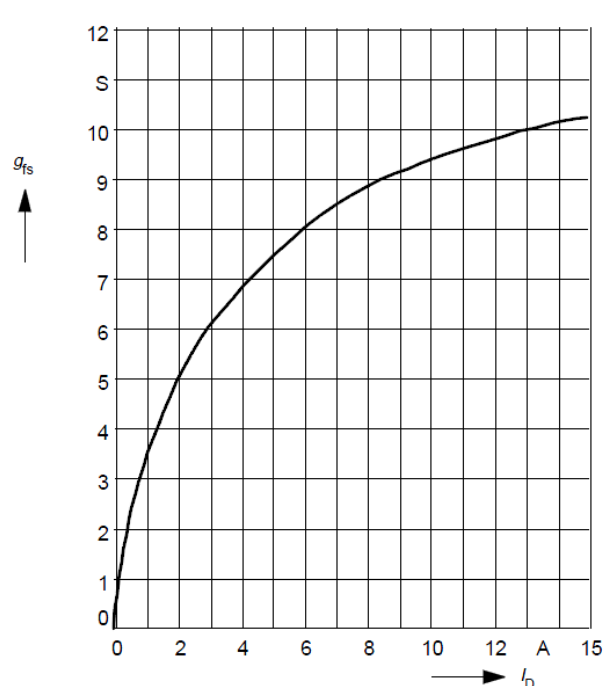
Typ. transfer characteristics $I_D = f(V_{GS})$

parameter: $t_p = 80 \mu s$
 $V_{DS} \geq 2 \times I_D \times R_{DS(on)max}$



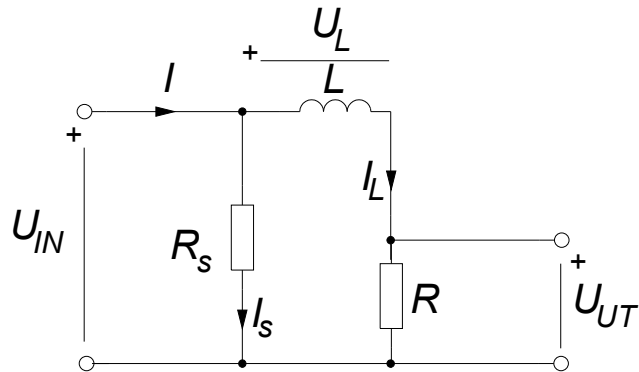
Typ. forward transconductance $g_{fs} = f(I_D)$

parameter: $t_p = 80 \mu s$,
 $V_{DS} \geq 2 \times I_D \times R_{DS(on)max}$



3(2)

En växelspänning med frekvensen 1 kHz ansluts på ingången till kretsen. På utgången uppmäts $U_{ut} = 5$ V. Induktansen i kretsen är $L = 10$ mH och motståndet $R = 50 \Omega$. Motståndet $R_s = 100 \Omega$.

a) Beräkna I_L .b) Beräkna U_L .c) Beräkna U_{IN} d) Beräkna I .

4(1)

En elmotorcykel deltar i det 60,73 km långa "Isle of Man Tourist Trophy (TT) Zero race". Batteriet har följande data:

tomgångsspänning: 99V, energi 11,88 kWh, vikt 106 kg.

Under loppet är motorcykelns medelhastigheten 137 km/h och medelströmmen från batteriet är 240 A. Vid belastning med 240 A sjunker batterispänningen till 94,2 V.

a) Beräkna batteriets inre resistans.

I det följande antas att batteriet hela tiden, under hela loppet, belastas med medelströmmen 240 A.

b) Beräkna effekten från batteriet.

5(2)

Figuren visar en OP-förstärkoppling.

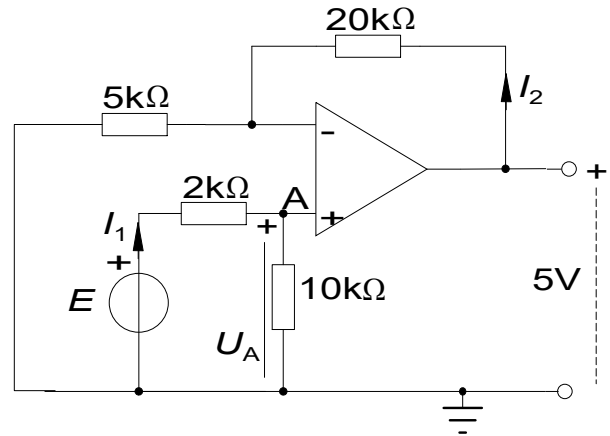
OP-förstärkaren kan betraktas som ideal.

a) Beräkna strömmen I_2

b) Beräkna spänningen U_A mellan A (+ingången) och jord.

c) Beräkna strömmen I_1

d) Beräkna spänningen E .



6(2)

En PM-likströmsmotor har följande märkdata:

48 V, 4 A, 0,6 Nm och 2400 varv/minut.

a) Beräkna $K_2\Phi$.

b) Beräkna R_A .

I det följande matas motorn med 24 V.

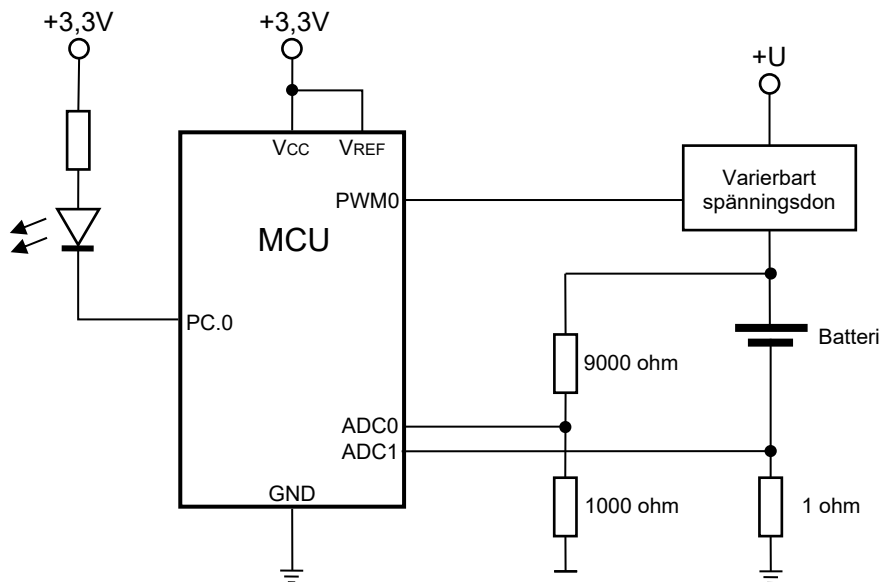
c) Beräkna tomgångsvarvtalet.

d) Beräkna varvtalet vid belastning med 0,3 Nm.

7(2)

En batteriladdare har en MCU som bestämmer laddströmmen till ett batteri genom att variera utspänningen från ett spänningsdon med hjälp av en PWM signal. Denna utspänning är proportionell mot PWM signalens "duty cycle".

Laddningsspänningen mäts via ADC0 och laddningsströmmen via ADC1. AD-omvandlaren arbetar med 10 bitar och referensspänningen 3,3V.



Analysera programmet på sidan 11 och svara på nedanstående frågor.

- Beskriv, med egna ord, vad programmet gör i state == 0 och vad som får det att byta till state == 1.
- Beskriv, med egna ord, vad programmet gör i state == 1 och vad som får det att byta till state == 2
- Beskriv vad programmet gör i state == 2.

```
int main(void)
{
    int state, i_bat, u_bat, duty_cycle;
    init_mik();
    init_pin( pc0, "out");
    SET_BIT( pc0 );

    state = 0;
    duty_cycle = 0;

    while (1)
    {
        u_bat = GET_AD(0);
        i_bat = GET_AD(1);

        switch ( state )
        {
            case 0 :
                if ( i_bat < ( 1023 * 3.0 / 3.3 ) )
                {
                    duty_cycle = duty_cycle + 1;
                }
                else
                {
                    duty_cycle = duty_cycle - 1;
                }
                if ( u_bat > ( 1023 * 1.74 / 3.3 ) )
                {
                    state = 1;
                }
                break;

            case 1 :
                if ( u_bat < ( 1023 * 1.44 / 3.3 ) )
                {
                    duty_cycle = duty_cycle + 1;
                }
                else
                {
                    duty_cycle = duty_cycle - 1;
                }
                if ( i_bat < ( 1023 * 0.1 / 3.3 ) )
                {
                    state = 2;
                }
                break;

            case 2 :
                CLR_BIT( pc0 );
                break;
        }
        PWM0( duty_cycle );
    }
}
```


2014-06-05

1(2)

a) Enligt $\frac{1}{R_{RES}} = \frac{1}{R_1} + \frac{1}{R_2} + \frac{1}{R_3}$ får vi $\frac{1}{R_{RES}} = \frac{1}{8} + \frac{1}{4} + \frac{1}{8} = \frac{1}{2}$ alltså $R_{RES} = 2 \Omega$

Man kan alternativt först "slå ihop" de båda 8Ω resistanserna till en resistans på 4Ω (enl $R_{RES} = \frac{R_1 R_2}{R_1 + R_2}$) Därefter ger 4Ω i parallell med 4Ω ($1 \Omega + 3 \Omega$) den resulterande resistansen 2Ω .

b) Kretsen kan nu representeras med bredvid stående ekvivalenta schema.

Kirchhoffs spänningslag ger här:

$$12 - R_K I - R_{RES} I = 0, \text{ dvs } I = \frac{12}{1+2} = 4$$

(Lägg märke till att potentialen faller i strömmens riktning när man passerar en resistans.)

Spänningen U blir $R_{RES} \cdot I = 2 \cdot 4 = 8 \text{ V}$

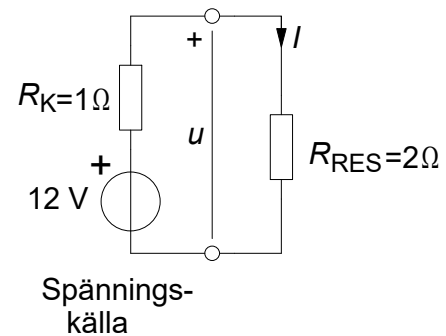
Man kan alternativt använda spänningsdelningslagen, som ger

$$U = 12 \frac{R_{RES}}{R_K + R_{RES}} = \frac{2}{1+2} 12 = 8 \text{ V}$$

c) Spänningen är $U = 8 \text{ V}$ över alla tre grenarna.

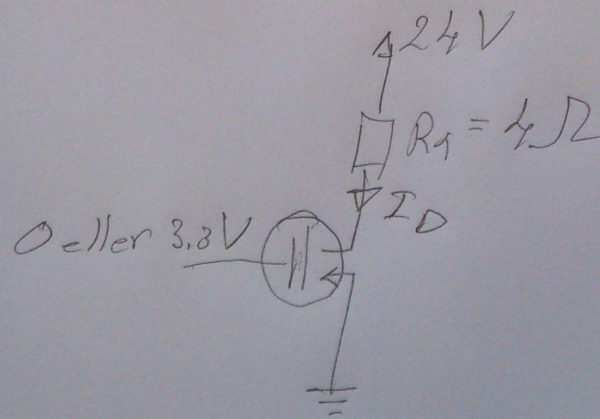
Ohms lag ger $I_1 = I_3 = \frac{8}{8} = 1 \text{ A}$ och $I_2 = \frac{8}{1+3} = 2 \text{ A}$

d) Ohms lag ger: $U_1 = 3 \Omega \cdot 2 \text{ A} = 6 \text{ V}$



2(2)

2)



$$a) I_D = ? \quad V_{GS} = 3V$$

$$I_{D\text{prel}} = \frac{24}{4} = 6A \Rightarrow \text{diagram} \Rightarrow$$

$$R_{DS\text{on}} \approx 0,45 \Omega$$

$$\Rightarrow I_D = \frac{24}{4,45} \approx 5,4 A$$

$$b) T_j = P_D (R_{\theta JC} + R_{\theta CA}) + T_A$$

$$P_D = 5,4^2 \cdot 0,45 = 13,1 W$$

$$T_{j\text{max}} = 150^\circ \Rightarrow 150 = 13,1 (3,7 + R_{\theta CA}) + 40$$

$$R_{\theta CA} = \frac{150 - 13,1 \cdot 3,7 - 40}{13,1} = 5,3 K/W$$

3(2)

a) U_{UT} väljs till riktfas, reell.

$$\underline{I}_L = \frac{U_{UT}}{R} = \frac{5V}{50\Omega} = 0,1A$$

$$I_L = 0,1 A$$

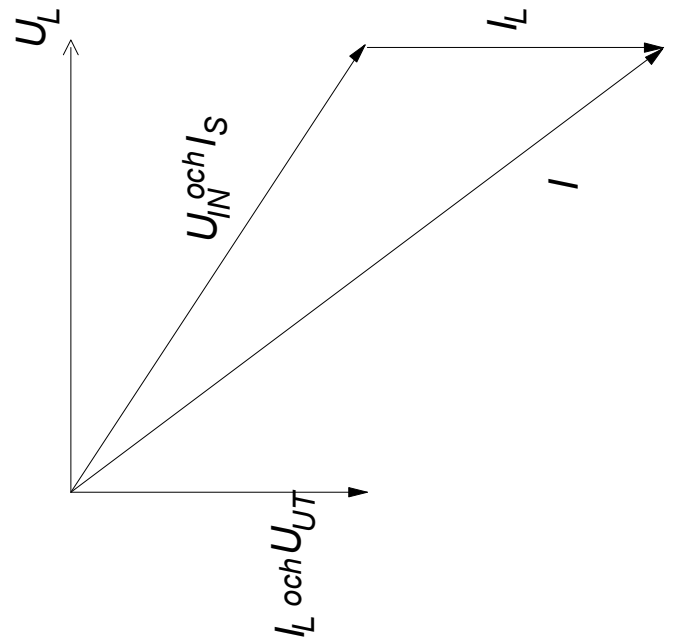
b)

$$\underline{U}_L = j\omega L \cdot \underline{I}_L = j2\pi \cdot 1000 \cdot 10 \cdot 10^{-3} \cdot 0,1 = j6,3V$$

$$U_L = 6,2 V$$

$$c) \underline{U}_{IN} = \underline{U}_{UT} + \underline{U}_L = 5 + j6,3V$$

$$U_{IN} = \sqrt{6,3^2 + 5^2} = 8,0V$$



d)

$$\underline{I}_S = \frac{U_{IN}}{R_S} = (5 + j6,3)/100 = (0,05 + j0,063)A$$

$$\underline{I} = \underline{I}_L + \underline{I}_S = 0,1 + 0,05 + j0,063 = (0,15 + j0,063) mA$$

$$I = \sqrt{0,063^2 + 0,15^2} = 0,16A$$

4(1)

$$a) E - R_k I - U = 0 \text{ ger } 99V - R_k \cdot 240A - 94,2V = 0 \text{ ger } R_k = 20m\Omega$$

$$b) P = U \cdot I = 94,2V \cdot 240A = 22,6kW$$

5(2)

$$a) \text{ För strömmen } I_2 \text{ gäller: } U_{UT} = I_2 \cdot (20000 + 5000)\Omega \Rightarrow I_2 = \frac{5}{25000} A = 0,2mA$$

Ingen ström flyter in i -ingången och därför är de två motståndsen seriekopplade.

b) Spänningen mellan -ingången och jord blir: $U_B = I_2 \cdot 5000\Omega = 1V$ Mellan +ingången och -ingången är spänningen noll och därför är $U_A = U_B = I_2 \cdot 5000\Omega = 1V$

$$c) U_A = I_1 \cdot 10000\Omega \Rightarrow I_1 = \frac{1}{10000} A = 0,1mA$$

d) Ingen ström flyter in i +ingången och därför är de två motståndsen seriekopplade.

$$E = I_1 \cdot (2000 + 10000)\Omega = 1,2V$$

6(2)

$$a) K_2 \Phi = 0,6 Nm / 4 A = 0,15 Nm / A$$

$$b) U_A = R_A \cdot I_A + K_2 \Phi \omega \Rightarrow R_A = \frac{U_A - K_2 \Phi \omega}{I_A} = \Omega$$

c)

d)

$$k2fi = 0.1500$$

$$RA = 2.5752$$

$$nc = 1527.8875$$

$$nd = 1200$$

$$a) [0,15 | 0,150 | 0.15 | 0.150]$$

$$b) [2,58 | 2.58 | 2,57 | 2.57 | 2,59 | 2.59]$$

$$c) [1530]$$

$$d) [1200]$$

7(2)

a) Programmet reglerar värdet på duty_cycle så att laddströmmen ligger på max 3,0 A. Då batterispänningen nått 14,4 V byts state till 1.

b) Programmet reglerar värdet på duty_cycle så att batterispänningen ligger på max 14,4 V. Då laddströmmen sjunkit till 0,1 A byts state till 2.

c) Laddningen är klar, duty_cycle sätts till 0 och lysdioden tänds. Programmet förblir i state == 2.

8(2)

Då U_1 är 10 V blir $U_2 = 5$ V. Zenerdioden leder inte det vill säga $I_z = 0$.

Då U_1 är 20 V leder zenerdioden och därför blir $U_2 = E_z = 8$ V. Spänningen över det övre 10 Ω motståndet blir därför 12 V och $I_1 = 1,2$ A. Strömmen $I_2 = 0,8$ A ($8V/10\Omega$). Kirchhoffs strömlag ger att strömmen genom zenerdioden $I_z = 1,2$ A - $0,8$ A = $0,4$ A.

Sign: