



Skriftlig Tentamen

IE1204 Digital Design

2021-04-07

Examiner/Examinator: Carl-Mikael Zetterling

Responsible teacher/Ansvarig lärare: Carl-Mikael Zetterling, 08-790 4344

Swedish/Svenska:

Tentamenstexten ska lämnas in när lösningarna lämnas in.

Inga tillåtna hjälpmedel utom linjal.

Examen består av två delar:

Del 1 har 16 uppgifter med max 1 poäng per uppgift som ska besvaras på "Answer Form".

Del 2 har 4 uppgifter med max 4 poäng per uppgift som ska besvaras på separat papper.

Lämna in båda delar samtidigt. Disponera tiden själv mellan delarna.

Uppgifterna är inte ordnade efter svårighetsgrad.

Om slutsumman av tentan har halvpöäng avrundas det uppåt.

X = 1 om studenten har minst 8 poäng på del 1

Y = 1 om studenten har minst 16 poäng totalt

P = 1 om studenter får godkänt på tentamen

Fx = 1 om studenten kan godkännas efter en extra uppgift

X	Y	P	F _X
0	0	0	0
0	1	0	1
1	0	0	1
1	1	1	0

Totalt max 32 poäng på tentamen.

För godkänt krävs

(minst 8 poäng på del 1) OCH (minst 16 poäng totalt)

Fx om något villkor ej är uppfyllt med en poängs marginal.

Betygskalan för tentamen förutsatt att studenten har minst 8 poäng från del 1.

0-15	16-18	19-21	22-24	25-27	28-31	32
F	E	D	C	B	A	A+

Resultat meddelas inom tre veckor.

Written Exam

IE1204 Digital Design

2021-04-07

Examiner/Examinator: Carl-Mikael Zetterling

Responsible teacher/Ansvarig lärare: Carl-Mikael Zetterling, 08-790 4344

English:

The exam text should be handed in after the exam.

No aids allowed except ruler.

The exam consists of two parts:

Part 1 has 16 exercises for max 1 point per exercise to be answered on the “Answer Form”.

Part 2 has 4 exercises for max 4 points per exercise, to be answered on a separate paper.

Hand in both parts at the same time. Plan the time yourself between the parts.

The exercises are not in order of difficulty.

If the total sum of the exam has half points this will be rounded up.

X = 1 if student has at least 8 points from part 1

Y = 1 if student has at least 16 points in total

P = 1 if student passes exam

Fx = 1 if a student can pass after an extra task

X	Y	P	Fx
0	0	0	0
0	1	0	1
1	0	0	1
1	1	1	0

Total max of 32 points on the exam.

To pass the exam requires

(at least 8 points from part 1) AND (at least 16 points in total)

Fx if any condition is not fulfilled by one point's margin.

Grades are given as follows provided the student has at least 8 points from part 1..

0-15	16-18	19-21	22-24	25-27	28-31	32
F	E	D	C	B	A	A+

The result will be announced within three weeks.

Del 1/Part 1, 1 point per exercise, fill in on “Answer Form”

1 Number Conversion

Swedish: Talet A är ett 8 bitars två-komplement kodat tal skrivet på hexadecimal form. Konvertera till ett decimalt tal och ta med tecknet.

English: The number A is an 8-bit binary (two’s complement) number in hexadecimal form. Convert to a decimal number with sign.

$$A = C7_{16}$$

2 Addition

Swedish: A och B är 8 bitars två-komplement kodade tal. Beräkna $A + B$ (binärt) och svara med ett 8 bitars två-komplement kodat tal. Tänk på att du kan kontrollera dina beräkningar med decimala tal.

English: A and B are 8-bit binary (two’s complement) numbers. Calculate $A + B$ (binary) and answer with an 8-bit binary (two’s complement) number. You can check your calculations using decimal numbers.

$$A = 00001111_2$$

$$B = 01100110_2$$

3 Subtraction

Swedish: A och B är 8 bitars två-komplement kodade tal. Beräkna $A - B$ (binärt) och svara med ett 8 bitars två-komplement kodat tal. Tänk på att du kan kontrollera dina beräkningar med decimala tal.

English: A and B are 8-bit binary (two’s complement) numbers. Calculate $A - B$ (binary) and answer with an 8-bit binary (two’s complement) number. You can check your calculations using decimal numbers.

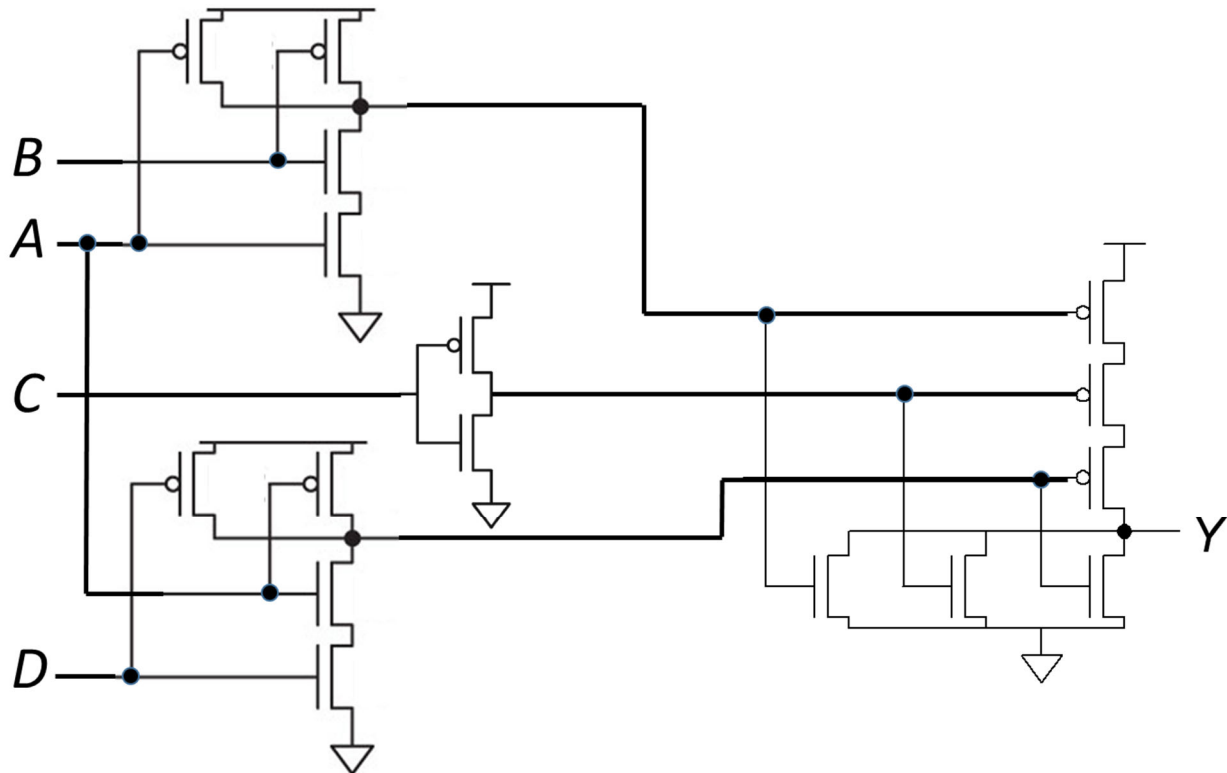
$$A = 00101010_2$$

$$B = 01111111_2$$

4 CMOS

Swedish: Bestäm den logiska funktionen $Y = f(A, B, C)$ för CMOS-grindnätet. Förenkla så långt som möjligt.

English: Determine the logic function $Y = f(A, B, C)$ for the CMOS-circuit. Simplify as much as possible.



5 SoP / PoS

Swedish: Ta fram booleskt uttryck på PoS form för sanningstabellen nedan.

English: Derive the Boolean expression in PoS form for the truth table below.

A	B	C	Y
0	0	0	1
0	0	1	0
0	1	0	1
0	1	1	1
1	0	0	0
1	0	1	1
1	1	0	1
1	1	1	0

6 K-map

Swedish: Uttnyttja x = don't care.

Ta fram enklast möjliga booleska uttryck från K-map. Välj PoS eller SoP.

English: Use x = don't care.

Derive simplest possible Boolean expression from the K-map. Select PoS or SoP.

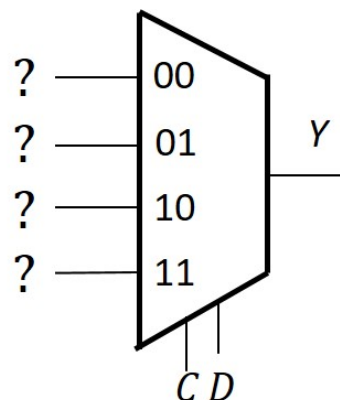
Y	CD 00	CD 01	CD 11	CD 10
AB 00	1	X	X	1
AB 01	0	X	0	0
AB 11	0	1	1	0
AB 10	1	0	0	1

7 MUX

Swedish: Använd en 4:1 MUX och valfria grindar eller 0 och 1 och gör en krets för K-map med CD som select-signaler.

English: Use a 4:1 MUX and any logic gates or 0 or 1 to draw a circuit for the K-map with CD as select signals.

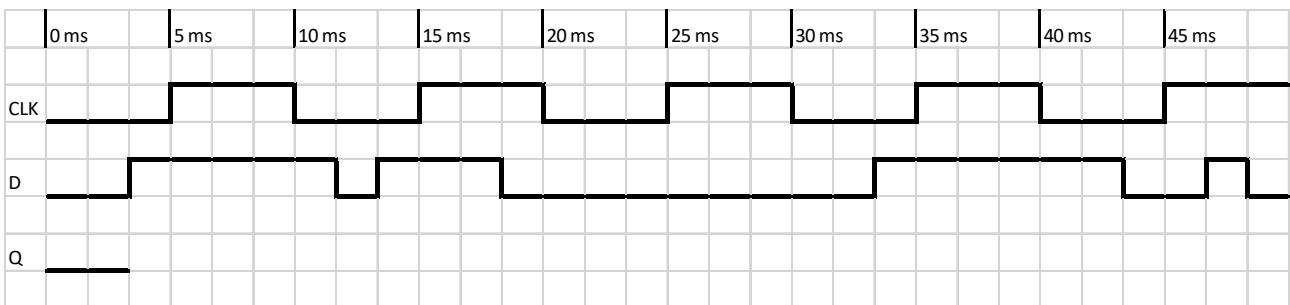
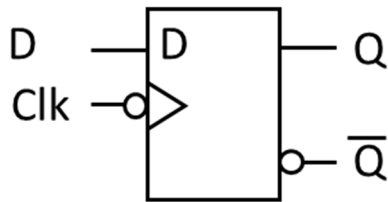
Y	CD 00	CD 01	CD 11	CD 10
AB 00	1	1	0	0
AB 01	0	0	1	0
AB 11	0	1	1	1
AB 10	0	0	0	0



8 Timing diagram

Swedish: Rita tidsdiagram för D-vippan (D flip-flop) i "Answer Form".

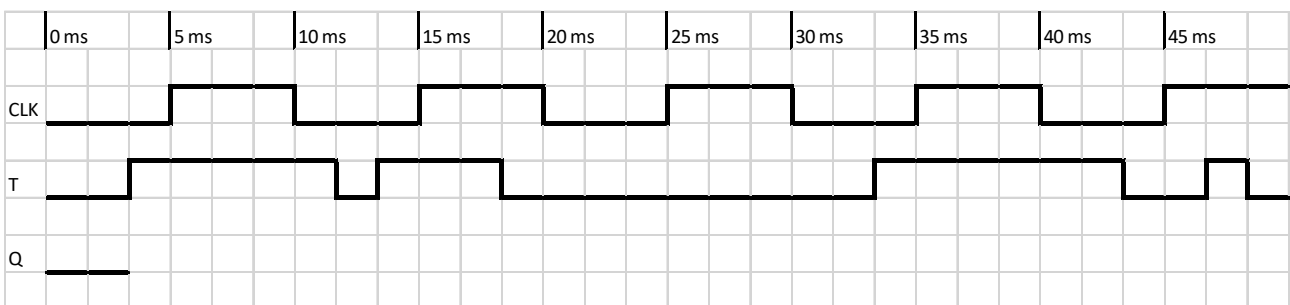
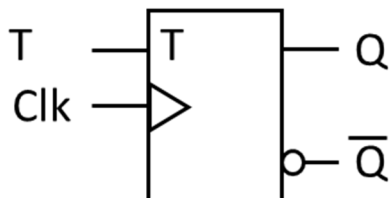
English: Draw the timing diagram for the D flip-flop in the "Answer Form".



9 Timing diagram

Swedish: Rita tidsdiagram för T-vippan (T flip-flop) i "Answer Form".

English: Draw the timing diagram for the T flip-flop in the "Answer Form".



10 Setup and hold

Swedish: Analysera nedanstående tillståndsmaskin (FSM).
Är setup- och hold-villkoren uppfyllda?

English: Analyze the state machine (FSM) below
Are the setup and hold conditions fulfilled?

$$T_C = 220 \text{ ps}$$

Per Register

$$t_{pcq} = 50 \text{ ps}$$

$$t_{ccq} = 30 \text{ ps}$$

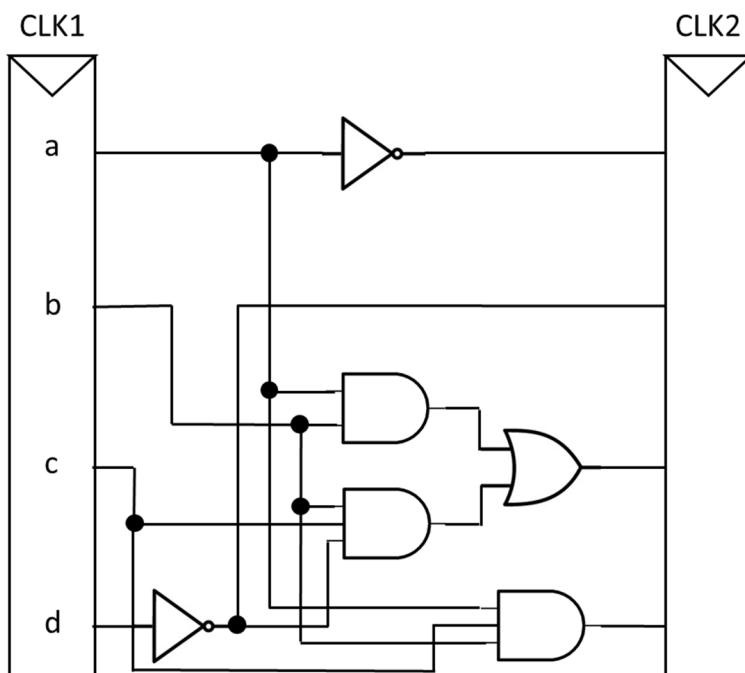
$$t_{\text{setup}} = 60 \text{ ps}$$

$$t_{\text{hold}} = 60 \text{ ps}$$

Per gate:

$$t_{pd} = 35 \text{ ps}$$

$$t_{cd} = 25 \text{ ps}$$



11 Hazard

Swedish: En asynkron tillståndsmaskin (ASM) har en K-map för nästa tillstånd nedan. Minimala primimplikanter är inringade. Vilka implikanter behöver läggas till för glitch/hazardfrihet? Svara med det Boolska uttrycket för tilläggsimplikanten enbart.

English: An asynchronous state machine (ASM) has a K-map for next state below. Minimal prime implicants are encircled. Which implicants need to be added to make it glitch/Hazard free? Answer with the Boolean expression for the additional implicant only.

Y	CD 00	CD 01	CD 11	CD 10
AB 00	1	1	1	1
AB 01	0	0	0	0
AB 11	0	1	1	1
AB 10	0	0	1	1

12 Multiplication

Swedish: A och B är 8 bitars två-komplement kodade tal. Beräkna $A \times B$ (binärt) och svara med ett 16 bitars två-komplement kodat tal. Tänk på att du kan kontrollera dina beräkningar med decimala tal.

English: A and B are 8-bit binary (two's complement) numbers. Calculate $A \times B$ (binary) and answer with a 16-bit binary (two's complement) number. You can check your calculations using decimal numbers.

$A = 00101010_2$
 $B = 11111001_2$

13 Division

Swedish: A och B är 8 bitars två-komplement kodade tal. Beräkna A / B (binärt) och svara med ett 8 bitars två-komplement kodat tal. Tänk på att du kan kontrollera dina beräkningar med decimala tal.

English: A and B are 8-bit binary (two's complement) numbers. Calculate A / B (binary) and answer with an 8-bit binary (two's complement) number. You can check your calculations using decimal numbers.

$A = 01110011_2$
 $B = 11111011_2$

14 Fixed point

Swedish: Ett format för fixed point tal med tecken är att använda två-komplementtal med 4 bitar för talet och 4 bitar för bråkdelen.

Vad är minsta och största talet som kan representeras?

Svara med ett decimalt talintervall.

English: One format for fixed point signed numbers is to use two's complement numbers with 4 bits for the integer and 4 bits for the fraction.

What is the smallest and largest number that can be represented?

Answer with a numeric interval in decimal numbers.

15 Full Addder

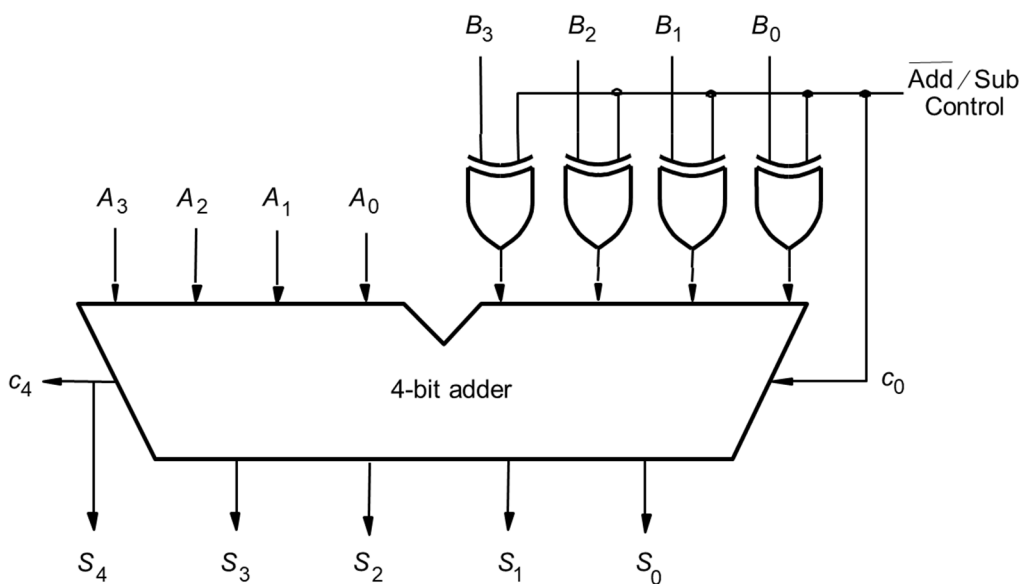
Swedish: Vad blir resultatet från heladderarkretsen nedan?

Svara med 5 bitar (S4 S3 S2 S1 S0)

English: What is the result for the full adder circuit below?

Answer with 5 bits (S4 S3 S2 S1 S0)

A = 0101 B = 1100 $\overline{\text{Add/Sub}} = 0$



Del 2/Part 2, 4 points per exercise, answer on separate paper

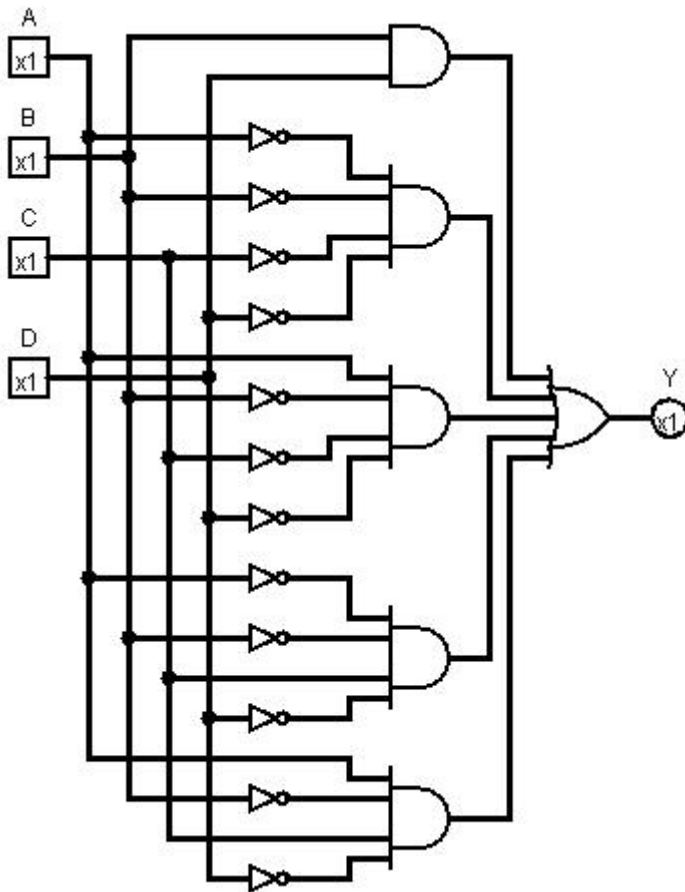
17 Analysis of Combinational Circuit

Swedish:

1. Ta fram booleskt uttryck för kretsen nedan.
2. Rita K-map för kretsen med variabelordning som i figuren.
3. Förenkla uttrycket med hjälp av K-map.
4. Rita ny krets med enbart 2- och 3-ingångars NOR-grindar.

English:

1. Derive the Boolean expression for the circuit below.
2. Draw a K-map for the circuit with variables as in the figure.
3. Simplify the expression using the K-map.
4. Draw a new circuit using only 2 and 3 input NOR gates.



	CD = 00	01	11	10
AB = 00				
01				
11				
10				

18 Design of Combinational Circuit

Swedish:

Designa en kombinatorisk krets för $Y=f(Q_3, Q_2, Q_1, Q_0)$ där

$Y = 1$ för 0, 5, 10, 15

$Y = x$ (don't care) för 2, 7, 8, 13

$Y = 0$ för alla övriga tal

1. Rita sanningstabellen.
2. Rita K-map för sanningstabellen med variabelordning som i figuren.
3. Uttnyttja $x = \text{don't care}$. Ta fram enklast möjliga booleska uttryck från K-map.
4. Rita en krets för uttrycket med enbart 2- och 3-ingångars NAND-grindar.

English:

Design a combinational circuit for $Y=f(Q_3, Q_2, Q_1, Q_0)$ where

$Y = 1$ for 0, 5, 10, and 15

$Y = x$ (don't care) for 2, 7, 8, and 13

$Y = 0$ for all other numbers

1. Draw the truth table.
2. Draw a K-map for the truth table with variables as in the figure.
3. Use $x = \text{don't care}$. Derive simplest possible Boolean expression from the K-map.
4. Draw a circuit for the expression using only 2 and 3 input NAND-gates.

	$Q_1Q_0 =$			
	00	01	11	10
$Q_3Q_2 =$ 00				
01				
11				
10				

Rita om K-map i dina
inlämnade svar.

Redraw the K-map in
your answer sheets.

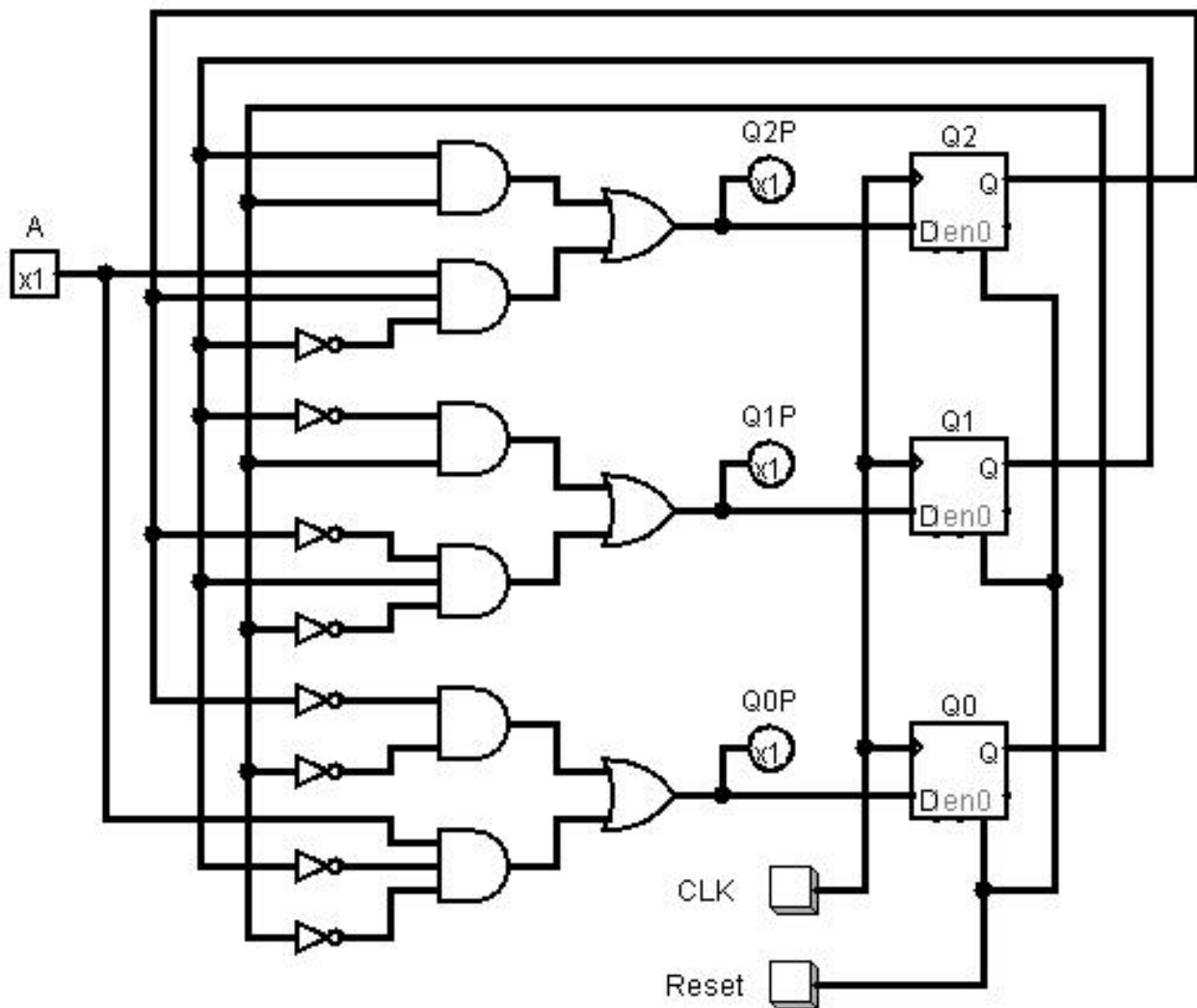
19 Analysis of FSM

Swedish: Analysera vad nedanstående tillståndsmaskin (FSM) utför.

1. Ta fram Boolska uttryck för nästa tillstånd.
2. Rita tillståndstabell.
3. Rita tillståndsdigram.
Använd ordningen $Q_{2:0}$

English: Analyze the state machine (FSM) below.

1. Derive Boolean expressions for next state.
2. Draw a state table.
3. Draw a state diagram.
Use the order $Q_{2:0}$



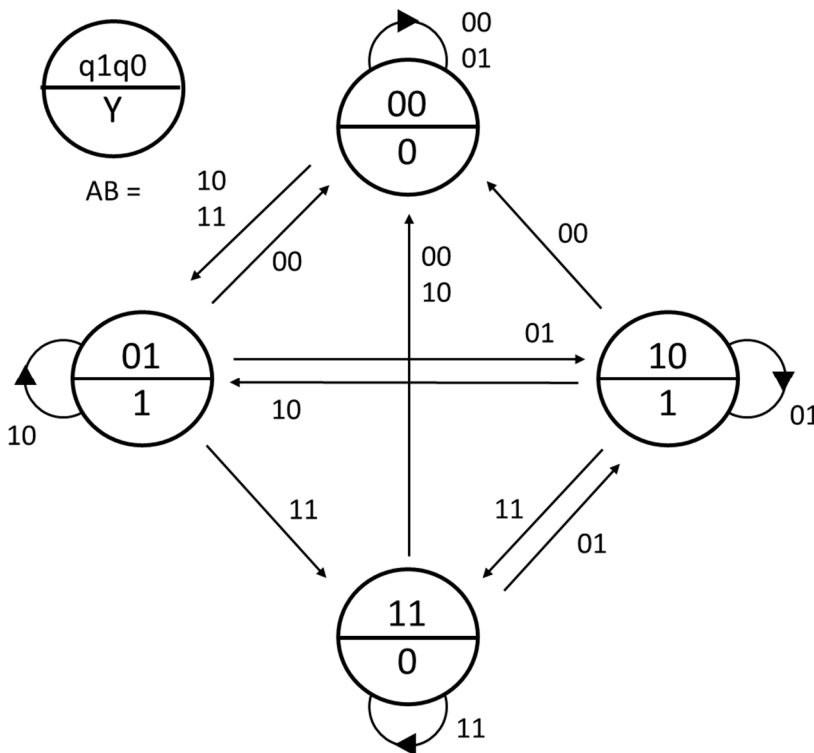
20 Design of FSM

Swedish: Konstruera en tillståndsmaskin (FSM) enligt tillståndsdigrammet nedan.

1. Rita tillståndstabell.
2. Ta fram K-map för nästa tillstånd.
3. Ta fram minimerade uttryck för nästa tillstånd och utsignal.
4. Rita kretsschema för en FSM med DFFs och vilka grindar som helst.

English: Design a state machine (FSM) according to the state diagram below.

1. Draw a state table.
2. Derive K-maps for next state.
3. Derive minimized expressions for next state and output.
4. Draw the FSM circuit diagram with DFFs and any gates.



	A B =			
	00	01	11	10
q1q0 = 00				
01				
11				
10				

Rita om K-map i dina inlämnade svar.

Redraw the K-map in your answer sheets.