

Elektroteknik MF1016 föreläsning 9 och MF1017 föreläsning 7 Mikrodatorteknik

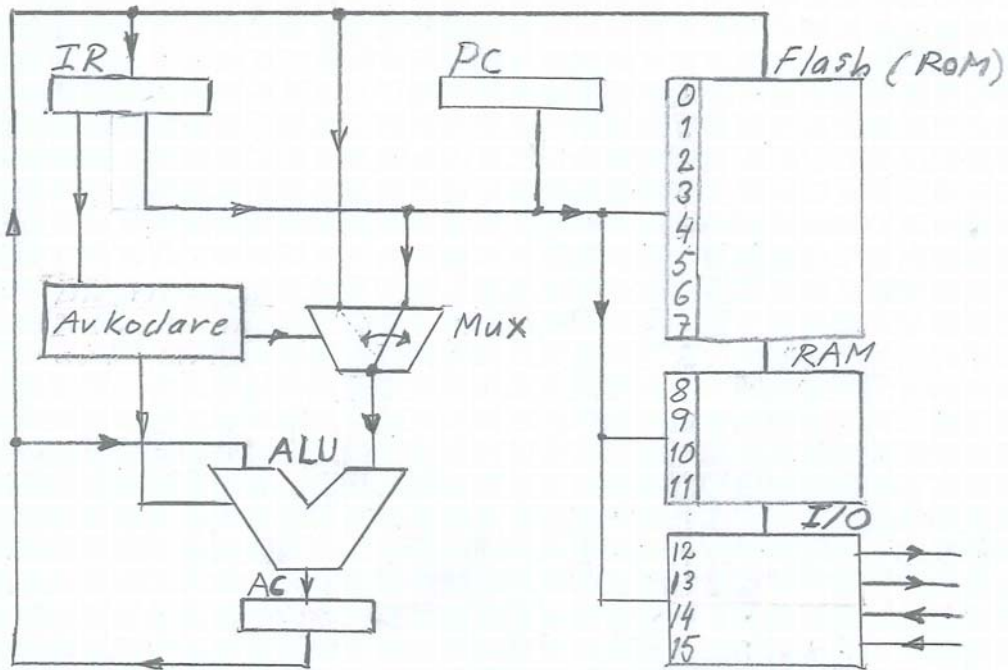
- **Inbyggda system**
- **Uppbyggnad av mikrokontroller**
- **Masinkod, assemblerkod**
- **Högnivåkod**
- **Utvecklingsystem, målsystem**

Datorer och programvara i produkter som inte i sig är datorer kallas inbyggda system (embedded systems).

Inbyggda system måste ibland vara säkerhetskritiska. Man talar om säkerhetskritiska system.

http://news.bbc.co.uk/2/hi/programmes/click_online/9755210.stm

<http://courses.cs.vt.edu/~csonline/MachineArchitecture/Lessons/CPU/Lesson.html>



Elektroteknik MF1016 föreläsning 9 och MF1017 föreläsning 7 Mikrodatorteknik

Här kan du köra ett C program för att testa: <http://codepad.org>
Du kan till exempel klippa ut nedanstående C-program och exekvera det.

```
#include <stdio.h>
//deklarationer och initieringar
int a=1, b=1, c, t=20;
int main(void)
{
    //Här börja tidsnedräkningen
    while (t>0)
    {
        if ((a==1)&&(b==1))c=1;    // Beräkning av utsignal
        else c=0;                //i detta fall AND-funktion

        printf("tid kvar=%i c=%i \n",t,c); //skriv utsignal
        //tiden som är kvar minskas
        t=t-1;
    }//while slutar här

    return 0;
} //main slutar här
```

Nedanstående program kan inte köras i codepad.
Det kan däremot köras på vår mikrokontroller i labbet.

grind.c

```
// grind.c, ett program för MET-kontrollern
// Långlab Mikro, Kurs Elektroteknik
// MG & TL 2002
// Modifierad för ATmega128 PK 2009 och 2012 HJ

#include "gnu_met3.h"           // Infogar bibliotek medfunktioner

char * prog = "Grind";        // Textsträng med programmets namn
int ver      = 0;             // ÖKA numret för varje version ni
                                // flashar! ***

int a, b, c;                  // Deklaration av variablerna

int main(void)                // Själva programslingan
{
    init_met();               // Initierar MET-kontrollern

    move_cursor(1,1);         // Displaymarkören till rad 1,
                                //kolumn 1
    dprintf("%s v.%i", prog, ver); // Skriv ut programmets
                                //namn/version

    init_pe(0,"in");          // Initierar pe.0 som inpinne
    init_pe(1,"in");          // Initierar pe.1 som inpinne
    init_pe(2,"out");         // Initierar pe.2 som utpinne

    while(1)                  // Evighetsloop!
    {
        a = GET_BIT(pe,0);    // Läser av pe.0
        b = GET_BIT(pe,1);    // Läser av pe.1

        if ((a==1)&&(b==1))c=1; // Beräkning av utsignal
        else c=0;             //i detta fall AND-funktion

        if(c == 1) SET_BIT(pe,2); // Utsignal beroende på c
        else CLR_BIT(pe,2);

    }

}                               // Programslingans slut
```

2012-10-02/HJ