

**Mikrokontrollern ansluts till omvärden.**

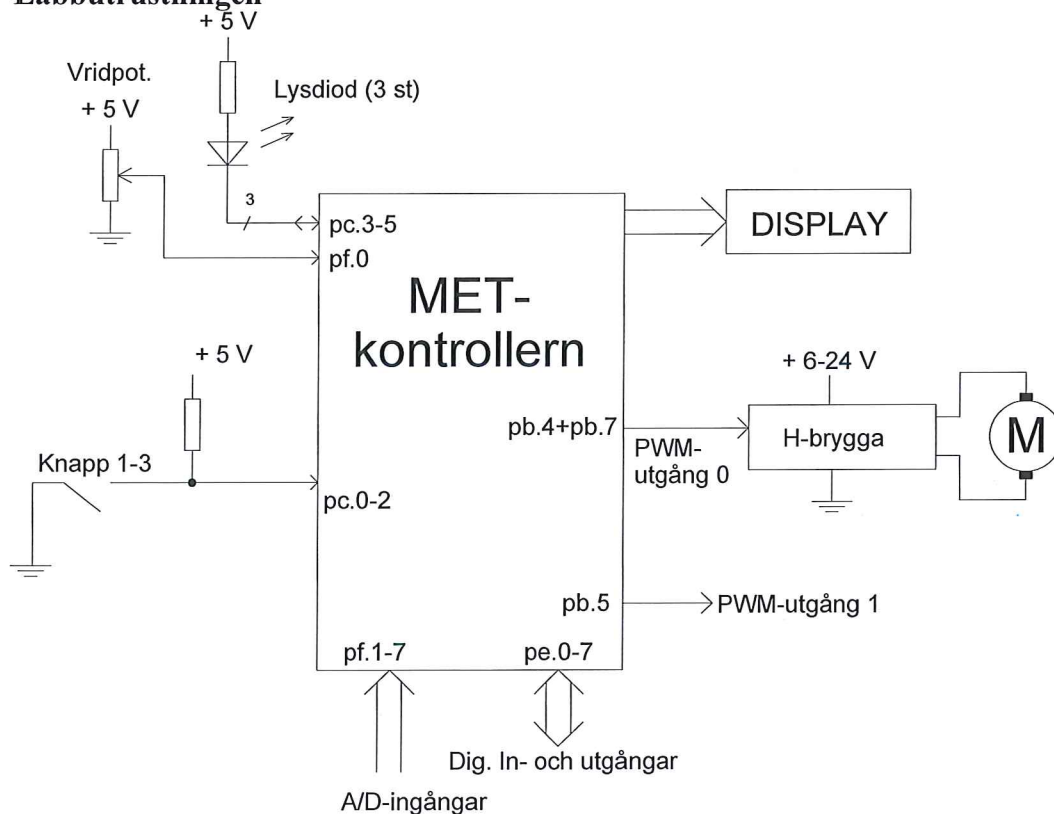
- **Analoga ingångar, A/D-omvandlare**
  - **upplösningen och dess betydelse.**
    - **Tex temperaturmätning.**
  - **En A/D omvandlare men flera kanaler.**
  - **Kondensator på ingången laddas upp, tar tid**
  - **Förstärkning behövs ofta före A/D omvandling**
  
- **Digitala ingångar och utgångar**
  - **elektriska modell**
  
- **Beräkning av strömförbrukningen till ett antal kretsar.**
  - **Tex en mikrokontroller med sina anslutna laster**
  
- **Beräkning av förluster och kylflänsar till elektronikkomponenter.**
  - **Tex en spänningsregulatorkrets**

Exempel på data från vårt NI-6229 mätkort som har använts i labbarna.

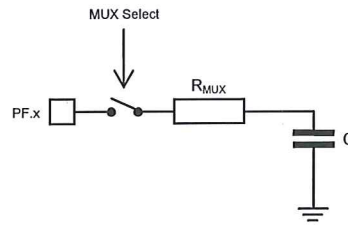
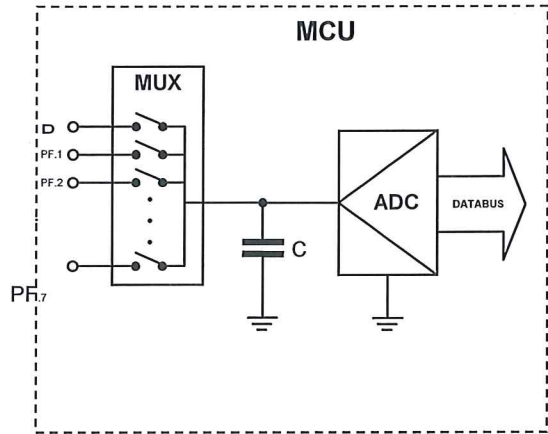
Analoga ingång A/D omvandlare.

Number of channels	Input impedance
NI 6220/NI 6221 ..... 8 differential or 16 single ended	AI+ to AI GND ..... >10 GΩ in parallel with 100 pF
NI 6224/NI 6229 ..... 16 differential or 32 single ended	AI- to AI GND ..... >10 GΩ in parallel with 100 pF
ADC resolution ..... 16 bits	Input bias current ..... ±100 pA
Sampling rate	Input range ..... ±10 V, ±5 V, ±1 V, ±0.2 V
Maximum ..... 250 KS/s	

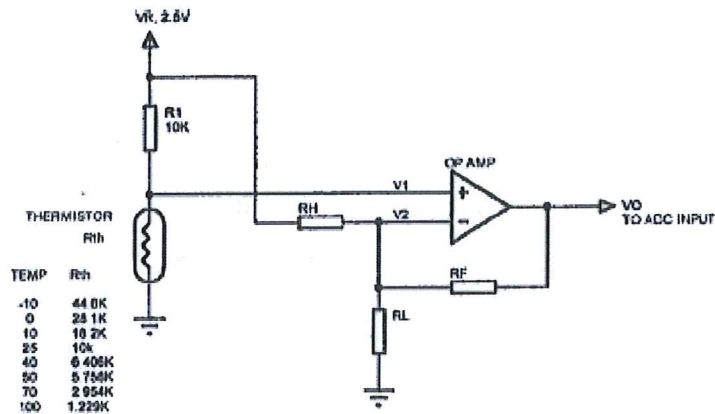
### Labbutrustningen



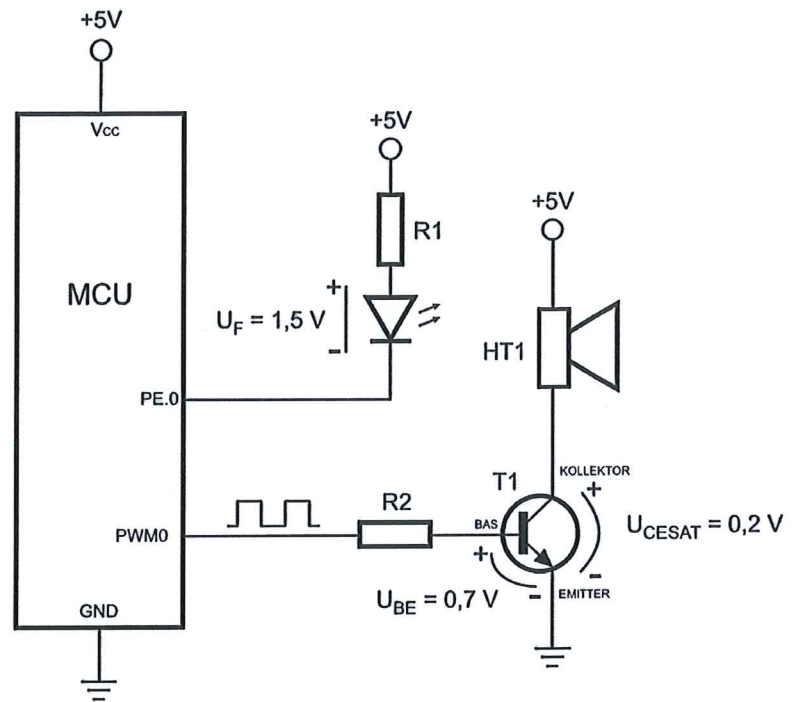
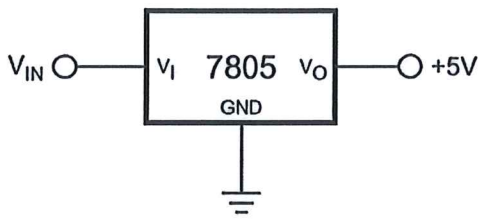
# Elektroteknik för MF1016. Föreläsning 10



Användning av A/D-omvandlare, t ex temperaturmätning.



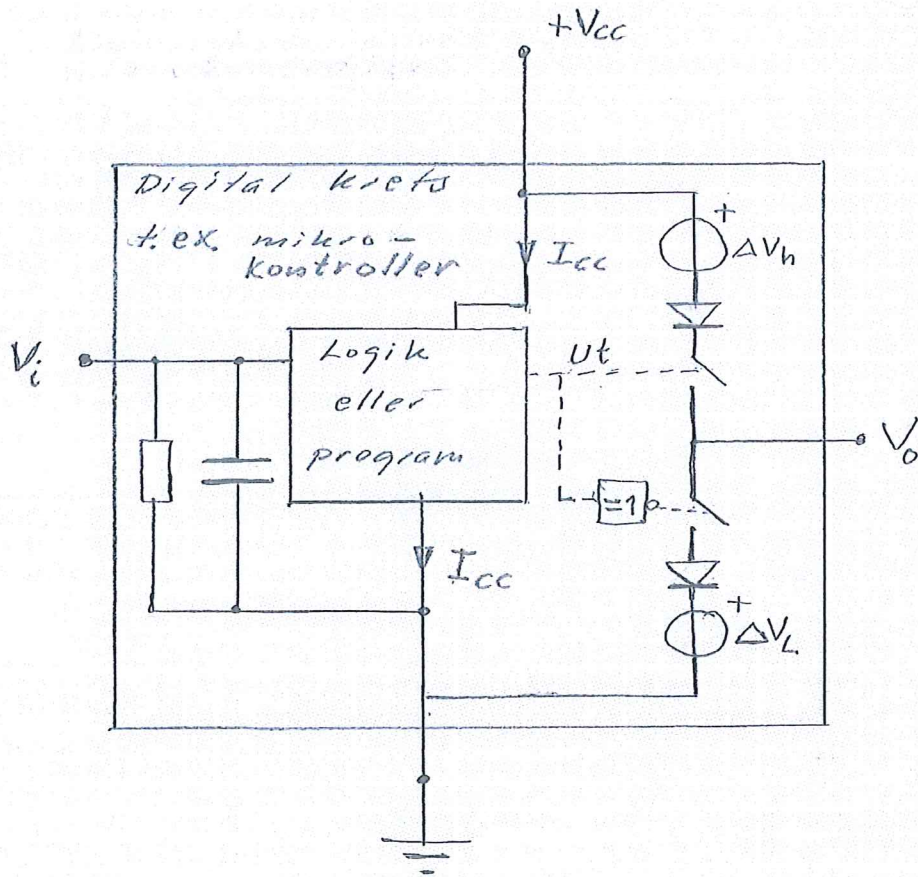
# Elektroteknik för MF1016. Föreläsning 10



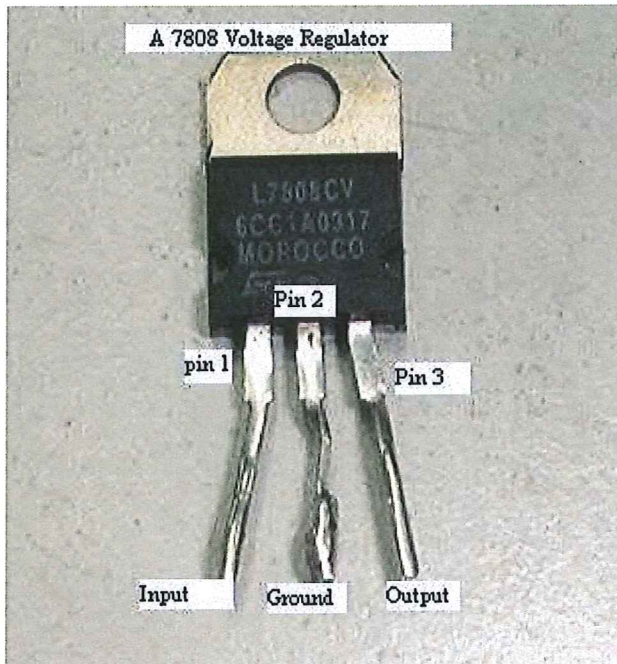
### DC Characteristics (gäller MCU ovan)

$T_A = -40^\circ\text{C}$  to  $85^\circ\text{C}$ ,  $V_{CC} = 2.7\text{V}$  to  $5.5\text{V}$  (unless otherwise noted)

Symbol	Parameter	Condition	Min	Typ	Max	Units
$I_{CC}$	Power Supply Current	Active 8 MHz, $V_{CC} = 5\text{V}$ (ATmega128)		17	19	mA
$V_{OL}$	Output Low Voltage (Ports A,B,C,D, E, F, G)	$I_{OL} = 20\text{ mA}$ , $V_{CC} = 5\text{V}$ $I_{OL} = 10\text{ mA}$ , $V_{CC} = 3\text{V}$			0.7 0.5	V V
$V_{OH}$	Output High Voltage (Ports A,B,C,D, E, F, G)	$I_{OH} = -20\text{ mA}$ , $V_{CC} = 5\text{V}$ $I_{OH} = -10\text{ mA}$ , $V_{CC} = 3\text{V}$	4.2 2.2			V V



## Elektrotechnik für MF1016. Föreläsning 10



### 7805 Absolute Maximum Ratings ( $T_A = 25^\circ\text{C}$ )

Symbol	Parameter		Value	Unit
$V_I$	Input Voltage (max)	$V_O = 5V$	35	V
$R_{\theta JC}$	Thermal Resistance Junction-Case (TO-220)		5	$^\circ\text{C/W}$
$R_{\theta JA}$	Thermal Resistance Junction-Air (TO-220)		65	$^\circ\text{C/W}$
$T_J$	Operating Junction Temperature	7805	-40 - +125	$^\circ\text{C}$

